



RCALGRF

Rivelatore di allagamento
via radio

090000910



IT08020000001624



AVVERTENZE

PER L'INSTALLATORE:

Attenersi scrupolosamente alle normative vigenti sulla realizzazione di impianti elettrici e sistemi di sicurezza, oltre che alle prescrizioni del costruttore riportate nella manualistica a corredo dei prodotti.

Fornire all'utilizzatore tutte le indicazioni sull'uso e sulle limitazioni del sistema installato, specificando che esistono norme specifiche e diversi livelli di prestazioni di sicurezza che devono essere commisurati alle esigenze dell'utilizzatore.

Far prendere visione all'utilizzatore delle avvertenze riportate in questo documento.

PER L'UTILIZZATORE:

Verificare periodicamente e scrupolosamente la funzionalità dell'impianto accertandosi della correttezza dell'esecuzione delle manovre di inserimento e disinserimento.

Curare la manutenzione periodica dell'impianto affidandola a personale specializzato in possesso dei requisiti prescritti dalle norme vigenti.

Provvedere a richiedere al proprio installatore la verifica dell'adeguatezza dell'impianto al mutare delle condizioni operative (es. variazioni delle aree da proteggere per estensione, cambiamento delle metodiche di accesso ecc...).

Questo dispositivo è stato progettato, costruito e collaudato con la massima cura, adottando procedure di controllo in conformità alle normative vigenti. La piena rispondenza delle caratteristiche funzionali è conseguita solo nel caso di un suo utilizzo esclusivamente limitato alla funzione per la quale è stato realizzato, e cioè:

Rivelatore di allagamento via radio

Qualunque utilizzo al di fuori di questo ambito non è previsto e quindi non è possibile garantire la sua corretta operatività, e pertanto è fatto espresso divieto al detentore del presente manuale di utilizzarlo per ragioni diverse da quelle per le quali è stato redatto, ovvero esplicative delle caratteristiche tecniche del prodotto e delle modalità d'uso.

I processi produttivi sono sorvegliati attentamente per prevenire difettosità e malfunzionamenti; purtuttavia la componentistica adottata è soggetta a guasti in percentuali estremamente modeste, come d'altra parte avviene per ogni manufatto elettronico o meccanico. Vista la destinazione di questo articolo (protezione di beni e persone) invitiamo l'utilizzatore a commisurare il livello di protezione offerto dal sistema all'effettiva situazione di rischio (valutando la possibilità che detto sistema si trovi ad operare in modalità degradata a causa di situazioni di guasti od altro), ricordando che esistono norme precise per la progettazione e la realizzazione degli impianti destinati a questo tipo di applicazioni.

Richiamiamo l'attenzione dell'utilizzatore (conduttore dell'impianto) sulla necessità di provvedere regolarmente ad una manutenzione periodica del sistema almeno secondo quanto previsto dalle norme in vigore oltre che ad effettuare, con frequenza adeguata alla condizione di rischio, verifiche sulla corretta funzionalità del sistema stesso segnatamente alla centrale, sensori, avvisatori acustici, combinatore/i telefonico/i ed ogni altro dispositivo collegato. Al termine del periodico controllo l'utilizzatore deve informare tempestivamente l'installatore sulla funzionalità riscontrata.

La progettazione, l'installazione e la manutenzione di sistemi incorporanti questo prodotto sono riservate a personale in possesso dei requisiti e delle conoscenze necessarie ad operare in condizioni sicure ai fini della prevenzione infortunistica. E' indispensabile che la loro installazione sia effettuata in ottemperanza alle norme vigenti. Le parti interne di alcune apparecchiature sono collegate alla rete elettrica e quindi sussiste il rischio di folgorazione nel caso in cui si effettuino operazioni di manutenzione al loro interno prima di aver disconnesso l'alimentazione primaria e di emergenza. Alcuni prodotti incorporano batterie ricaricabili o meno per l'alimentazione di emergenza. Errori nel loro collegamento possono causare danni al prodotto, danni a cose e pericolo per l'incolumità dell'operatore (scoppio ed incendio).

AVVERTENZE PER LO SMALTIMENTO - INFORMAZIONI AGLI UTENTI



Ai sensi della Direttiva 2012/19/UE, relativa allo smaltimento dei rifiuti di apparecchiature elettriche ed elettroniche (RAEE), si precisa che il dispositivo AEE è immesso sul mercato dopo il 13 agosto 2005 con divieto di conferimento all'ordinario servizio di raccolta dei rifiuti urbani.

IT0802000001624



1. GENERALITA'

Il prodotto RCALGRF consente la rilevazione della presenza di acqua in locali ad uso domestico; può essere infatti installato in cucina, a protezione della fuoriuscita accidentale di acqua dalla lavastoviglie, in lavanderia vicino alla lavatrice, in garage seminterrato per attivare una pompa sommersa oppure nel locale caldaia.

Il prodotto RCALGRF è un accessorio per sistemi via radio come Villeggio, Helios, può essere gestito anche da concentratori serie RIVERRF o teste radio come le Halley e Halente collegate a centrali antintrusione compatibili.

Il consumo bassissimo e l'alimentazione con batteria al litio da 3.6Vcc 1.2Ah ne consente una lunga autonomia.

L'aspetto esteriore del sensore e le sue dimensioni contenute consentono l'installazione senza problemi, per il fissaggio sono disponibili viti e tasselli oppure un tenace biadesivo per non forare i rivestimenti delicati delle pareti ad esempio del bagno o della lavanderia.

2. CARATTERISTICHE

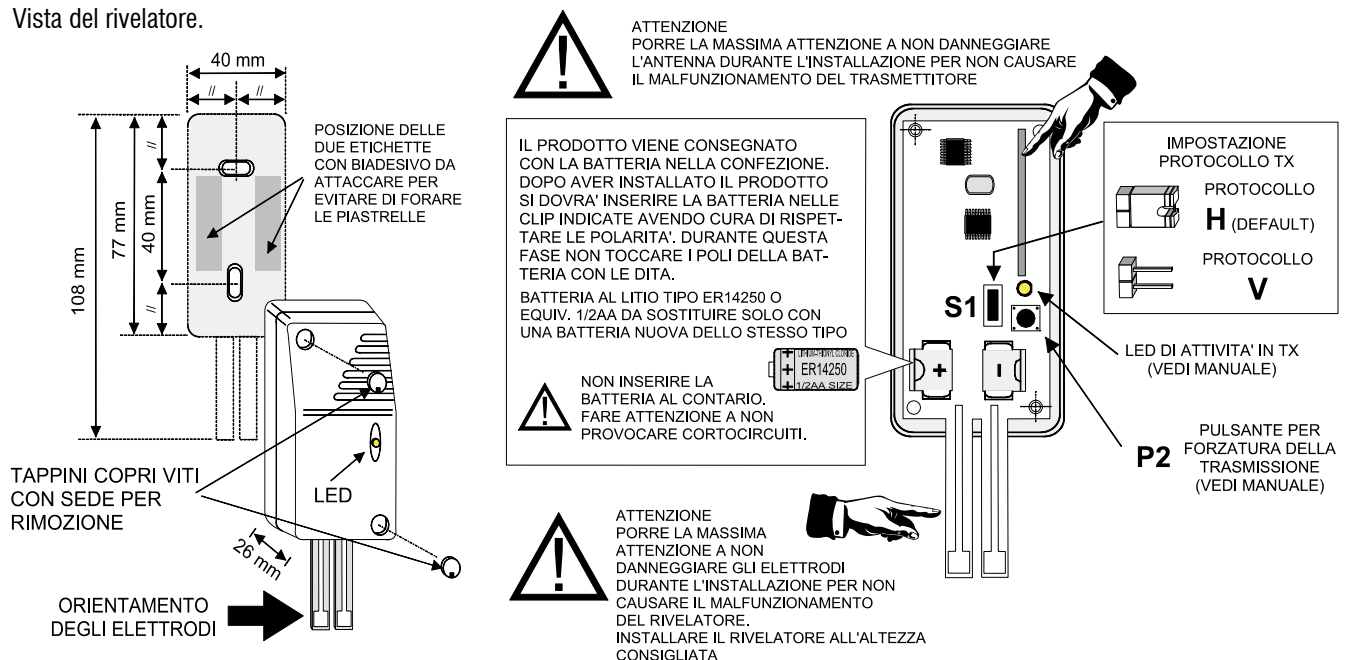
Modello:	RCALGRF	Portata:	150 metri in aria libera salvo limitazioni dovute a condizioni operative.
Grado IP:	IP3X	Autonomia:	superiore a 5 anni.
Alimentazione:	3.6Vcc da batteria al litio 1.2Ah tipo ER14250 o LS14250.	Visualizzazioni:	led giallo di trasmissione in corso.
Assorbimento:	8 µA, MAX. 17mA in allarme.	Zone sensibili:	due elettrodi con doratura superficiale.
Soglia batteria scarica:	2,4V, minima tensione di funzionamento 2,2V.	Selezioni:	ponticello S1 per impostazione del protocollo. Chiuso = H Helios (default) Aperto = V Villeggio
Frequenza TX:	trasmissioni digitali su frequenze per apparati LPD (Low Power Devices).	Temperatura di funzionamento:	+5°C : +50°C, 93 % U.r.
Codifica TX:	fornito con un codice di riconoscimento, numero di combinazioni > 2 miliardi (231).	Dimensioni:	L 40 x H 108 x P 26 mm
Trasmissioni per:	stato di allagamento, batteria scarica, supervisione. Premendo il pulsante S1 trasmette lo stato del sensore e allagamento ed il codice per apprendimento in centrale.	Peso:	35 g senza batteria, 45 con batteria inserita.
Tempo di superv.:	trasmissione ogni 25 minuti.	Dotazione:	batteria 3.6V tipo ER14250, due viti e tasselli, due tappini di chiusura viti frontali, 2 etichette con biadesivo, manuale.

DICHIARAZIONE DI CONFORMITÀ UE

Il fabbricante, EL.MO. Spa, dichiara che l'apparecchiatura radio RCALGRF è conforme alla direttiva 2014/53/UE. Il testo completo della dichiarazione di conformità UE è disponibile al seguente indirizzo Internet: elmospa.com (previa semplice registrazione).

3. INSTALLAZIONE

Vista del rivelatore.





4. PROCEDURA DI SETUP

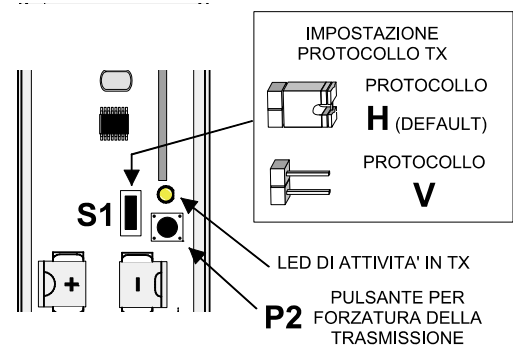
4.1 Impostazione del protocollo di comunicazione

RCALGRF è un componente accessorio componenti di sistemi senza fili aventi come unità elaborative le centrali HELIOS, Villeggio oppure altri modelli dichiaratamente compatibili.

Per poter inviare correttamente i codici degli eventi generati è necessario impostare correttamente il protocollo di comunicazione. A tal scopo è presente un ponticello di selezione **S1** indicato nel disegno a lato.

ATTENZIONE: la posizione errata del ponticello non consentirà una trasmissione intelleggibile con la centrale compatibile.

Nota: l'utilizzo del protocollo "V" (solo con dispositivi compatibili) migliora l'affidabilità della comunicazione e la durata della batteria.



Lampeggi del led = singolo lampeggio per allagamento e alla pressione del pulsante P2 <3 secondi. Singolo lampeggio alla pressione del pulsante P2 >3 secondi con doppio lampeggio al rilascio per appren-

5. PROCEDURA DI PRIMA ALIMENTAZIONE

Il rivelatore mod. RCALGRF richiede particolare cura nella fase di prima alimentazione, le procedure possono essere riassunte nei seguenti punti:

- 1) Inserire la batteria, rispettando le polarità come indicato nelle figure precedenti.
- 2) Premere e rilasciare 3-4 volte il pulsante **P2**.
- 3) Azzerare eventuali memorie di batteria scarica in centrale o nel dispositivo ricevente compatibile.

AVVERTENZA: in caso di batteria nuova o inutilizzata per un lungo periodo, si può talvolta verificare una erronea segnalazione di batteria scarica alle prime attivazioni. Questo è dovuto alle caratteristiche chimiche delle batterie Lithium Thionyl Chloride e può essere risolto effettuando le operazioni sopracitate. In caso di esposizione della batteria a basse temperature, è consigliabile tenere la batteria a temperatura ambiente prima di inserirla.

6. MEMORIZZAZIONE DEL CODICE

6.1 Procedura di memorizzazione di RCALGRF con centrale compatibile

- A. Aprire il contenitore in plastica del rivelatore.
- B. Controllarne la presenza della batteria.
- C. Entrare in programmazione della centrale o dispositivo compatibile nel menu di acquisizione del dispositivo radio.
- D. Con il rivelatore in quiete provocare una trasmissione **premendo il pulsante P2 per un tempo superiore a 3 secondi** e rilasciarlo, ciò provoca la trasmissione dello stato del rivelatore e dopo 3 secondi dell'evento di allagamento seguita dal ripristino del rivelatore, evidenziati da due lampeggi del led giallo. Una volta memorizzato il codice del rivelatore si potrà passare alla fase di specializzazione degli attributi relativi al dispositivo in oggetto e alla gestione dell'evento.
- E. Installare il rivelatore in posizioni suggerite, a tale scopo e' utile consultare le informazioni nel capitolo 'INSTALLAZIONE', controllandone il buon funzionamento con delle trasmissioni di prova.
- F. Chiudere il contenitore del rivelatore.



7. INSTALLAZIONE

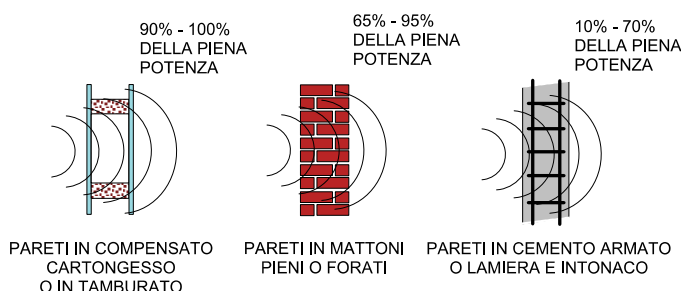


L'installatore deve operare in assenza totale di cariche elettrostatiche già dall'apertura del contenitore, fare attenzione che la scheda elettronica del prodotto può essere danneggiata dalle scariche elettrostatiche.

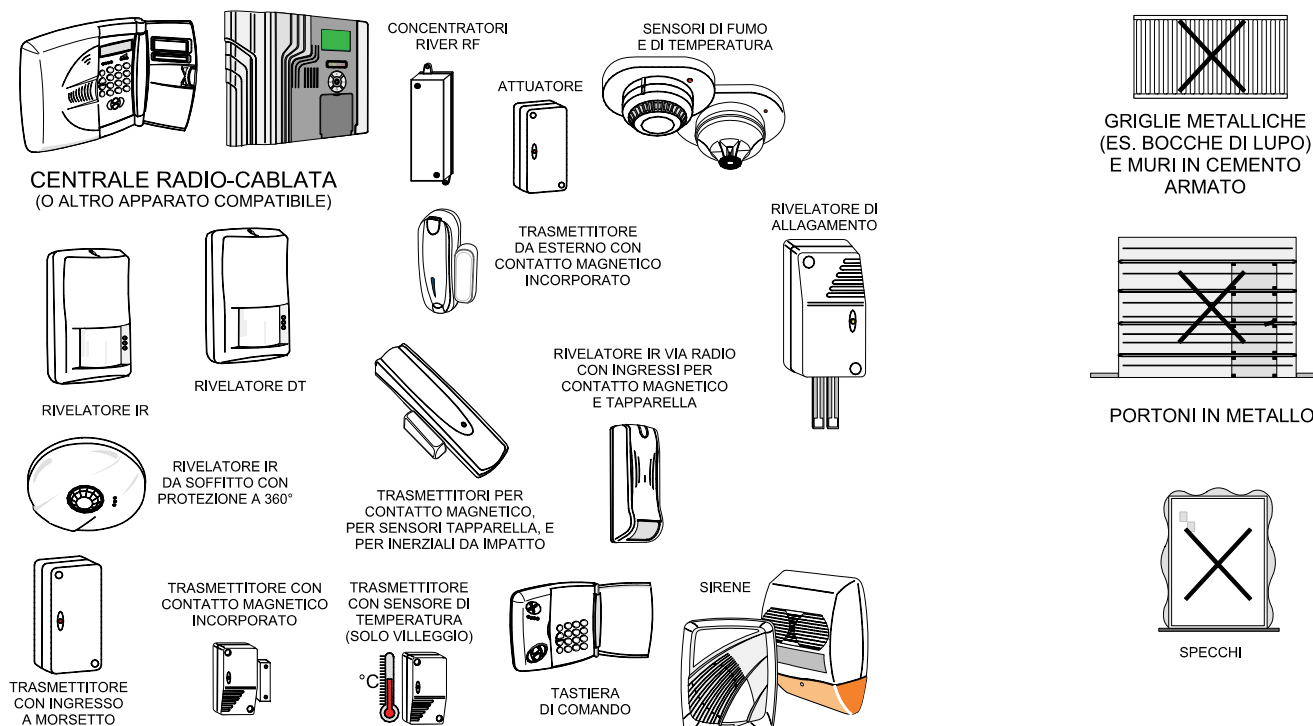
Le accortezze devono essere osservate durante la fase installativa e durante una manutenzione.

L'installazione del rivelatore deve comunque rispettare alcune regole per evitare cadute di prestazione dovute ad errori di posizionamento. Infatti è di vitale importanza definire con la massima cura l'area operativa del sistema ricevente all'interno del quale il dispositivo viene installato, la reale copertura radio e la corretta installazione specialmente in rapporto alla natura dei materiali impiegati nella costruzione dello stabile. I disegni seguenti mostrano oggetti che possono attenuare il segnale RF e l'attenuazione di alcuni materiali da costruzione.

Attenuazione del segnale radio da parte di alcuni materiali tipici da costruzione.

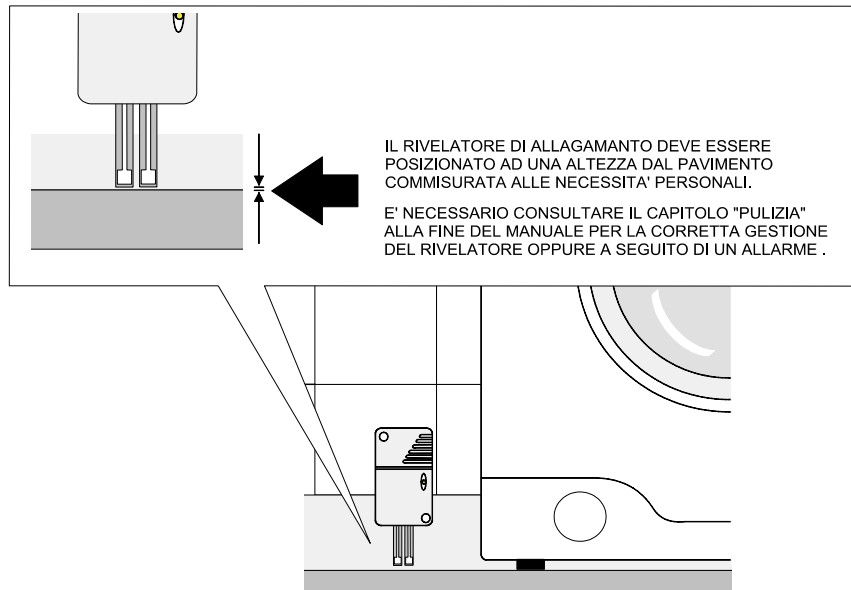


Particolari ed oggetti che possono limitare la portata operativa.





Esempio di posizionamento consigliato.



8. FUNZIONAMENTO

In caso di allagamento il rivelatore trasmette una volta l'evento. Periodicamente, ogni 25 minuti, trasmette l'esistenza in vita per supervisione.

9. SOSTITUZIONE E SMALTIMENTO DELLA BATTERIA

Nel rivelatore RCALGRF è utilizzata una batteria al litio da 3,6V 1,2Ah del tipo ER14250 o LS1425 (1/2AA) questa deve essere sostituita solo con un esemplare nuovo dello stesso modello.

Sono da rispettare scrupolosamente le seguenti modalità di inserzione:

1. Togliere la batteria scarica.
2. Premere e rilasciare 3-4 volte il pulsante **P1** per scaricare eventuali condensatori ancora carichi.
3. Inserire la nuova batteria, rispettando le polarità come indicato nelle figure precedenti.
4. Premere e rilasciare 3-4 volte il pulsante **P1**.
5. Azzerare eventuali memorie di batteria scarica in centrale o nel dispositivo ricevente compatibile.

Lo smaltimento della batteria scarica deve avvenire nel pieno rispetto delle normative vigenti e negli appositi contenitori.

10. PULIZIA

Il prodotto è dotato di contenitore plastico, per la pulizia è necessario utilizzare un panno morbido imbevuto di detergente adatto. Non spruzzare direttamente sul contenitore.

ATTENZIONE: fare attenzione nelle operazioni di pulizia del pavimento per non generare allarmi impropri o danneggiare gli elettrodi con la scopa o i fili dello straccio.
Evitare l'accumulo di sporcizia nella zona degli elettrodi.
Pulire ed asciugare accuratamente gli elettrodi dopo un allarme.



Rivelatore di allagamento via radio mod. RCALGRF - MANUALE TECNICO
Edizione Gennaio 2015 - rev. 09-2019

09000910

Le informazioni e le caratteristiche di prodotto non sono impegnative e potranno essere modificate senza preavviso.

EL.MO. SpA Via Pontarola, 70 - 35011 Campodarsego (PD) - Italy
Tel. +390499203333 (R.A.) - Fax +390499200306 - Help desk +390499200426 - www.elmospa.com - info@elmospa.com