



## PNV-A6081R

Telecamera IP dome antivandalo IR AI 2 MP

### Vantaggi

- Telecamere AI con rilevazione oggetti: persona, viso, veicolo e targa
- Filtraggio degli eventi di movimento sulla base delle informazioni rilevanti, elenchi degli eventi più rilevanti più ristretti
- Analisi video intelligente (IVA) con: linea virtuale, Area virtuale con: Intrusione, entrata/uscita, apparizione e stazionamento
- Rilevazione distanziamento sociale per determinare lo spazio disponibile in caso di affollamento; Rilevazione mascherine per segnalare la presenza di persone che indossano/non indossano la mascherina
- 2MP ideale per spazi più ristretti che non richiedono una risoluzione ultra elevata
- Rilevazione AI per applicazioni di dimensioni più piccole a un costo inferiore rispetto alla versione 4K
- Gamma completa di forme per qualsiasi applicazione

### PNV-A6081R

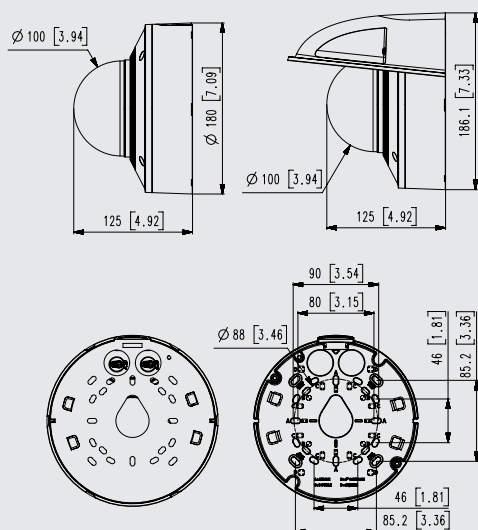
VIDEO	
Dispositivo acquisizione immagini	CMOS 1/2"
Risoluzione	1920x1080, 1280x1024, 1280x960, 1280x720, 1024x768, 800x600, 800x448, 720x576, 720x480, 640x480, 640x360
Frequenza max. fotogrammi	H.265 / H.264: Max. 60/50 fps (60 Hz/50 Hz, analisi AI attivata), Max. 120/100 fps (60 Hz/50 Hz, analisi AI disattivata) MJPEG: Max. 15 fps/12 fps (60 Hz/50 Hz)
Illuminazione min.	Colore: 0,07 lux (F1.3, 1/30 sec, 30IRE) B/N: 0,0007 lux (F1.3, 1/30 sec, 30IRE), 0 Lux (con LED IR acceso), 30/25 fps Colore: 0,014 lux (F1.3, 1/60 sec, 30IRE) B/N: 0,0014 lux (F1.3, 1/60sec, 30IRE), 0 lux (con LED IR acceso), 60/50 fps Colore: 0,028 lux (F1.3, 1/120 sec, 30IRE) B/N: 0,0028 lux (F1.3, 1/120 sec, 30IRE), 0 lux (con LED acceso), 120/100 fps
Uscita video	CVBS : 1.0 Vp-p / 75Ω composito, 720x480(N), 720x576(P) per installazione USB: micro USB tipo B, 1280 x 720 per installazione
OBIETTIVO	
Lunghezza focale (Rapporto di zoom)	Varifocale motorizzato 4,38 ~ 9,33 mm (2.13x)
Rapporto di apertura max.	F1.3 (Wide) ~ F2.15 (Tele)
Campo di visione angolare	H:103,1° (Wide) ~ 44,5° (Tele) / V:54,2° (Wide) ~ 24,9° (Tele) / D:124° (Wide) ~ 51,1° (Tele)
Illuminazione Distanza oggetto	0,5m (1,64ft)
Controllo della messa a fuoco	Simple focus
Tipo di ottica	P-iris
PANORAMICA / INCLINAZIONE / ROTAZIONE	
Angolo di Panoramica / Inclinazione / Rotazione	0°~ 360° / -45°~ 85° / 0°~ 355°
CARATTERISTICHE OPERATIVE	
Nome telecamera	Visualizza fino a 85 caratteri
Day & Night	Auto (ICR)
Compensazione del controllo	BLC, WDR, SDR
Wide Dynamic Range	120 dB
Riduzione digitale del rumore dell'immagine	SSNR, WiseNR II (con motore AI)
Stabilizzazione digitale dell'immagine	Supporto stabilizzazione (giroscopio integrato)
Motion detector	8 zone poligonali
Mascheramento privacy	6 zone rettangolari - Colore: Grigio / Verde / Rosso / Blu / Nero / Bianco
Controllo del guadagno	Basso / Medio / Alto
Bilanciamento del bianco	ATW / AWC / Manuale / Interno / Esterno
LDC	Supportato
Velocità dell'otturatore elettronico	Minima / Massima / Anti-sfarfallio (1/5 ~ 1/12.000 sec) Controllo dell'otturatore preferito automatico sulla base del motore AI
Rotazione video	Inversione, speculare, hallway view (90°/270°)
Analisi audio-video	- Tipo di oggetto classificato: Persona / Volto / Veicolo / Targa con dettagli, BestShot per oggetto - Eventi di analisi basati sul motore AI: Rilevazione oggetti, rilevazione mascherina, rilevazione direzione, tracking automatico digitale, entrata / uscita, stazionamento, linea virtuale, rilevazione distanziamento sociale - Eventi analisi video: Rilevazione defocus, motion detector, comparsa / scomparsa, manomissione, rilevazione audio, classificazione suoni, rilevazione urti
Business Intelligence	Conta-persone, gestione code, heatmap basato su motore AI
Ingressi/uscite allarme	1 ingresso / 1 uscita / 1 alimentazione 12 V DC (max 50 mA)
Trigger di allarme	Analisi, disconnessione dalla rete, ingresso allarme
Eventi di allarme	Invio file via FTP e e-mail / Notifica via e-mail / Registrazione tramite SD/SDHC/SDXC o NAS in caso di innesco allarme / Uscita allarme / Handover / Riproduzione audio

## Funzionalità principali

- Rapporto max. 2 MP, fino a 120fps
- 0,007 Lux a F1.3, 1/30 sec. (colore), 0 lux (B/N, con LED IR acceso)
- Day & Night (ICR), WDR (120 dB), WiseNR II (con motore AI)
- H.265, H.264, MJPEG, WiseStream II, WiseStream III (con motore AI)
- Analisi video basata su AI - Rilevazione e classificazione oggetti (Persona, viso, veicolo, targa) - Rilevazione mascherina, Rilevazione distanziamento sociale - Attributo, BestShot
- TPM con FIPS 140-2 livello2, Boot sicuro, Verifica firmware forgery
- Compatibilità sistema - SSM v2.10.8 o versione successive, plugin Genetec v1.0 o versioni successive, plugin Milestone v1.0.2 o versioni successive, modello NVR (XRN-6410DB4/B4, XRN-3210B4)
- Dome resistente/IP66, IP67, IP6K9K, IK10+, NEMA4X

## Dimensioni

Unità: mm (pollici)



## PNV-A6081R

Ingresso audio	Selezionabile (ingresso mic. / ingresso di linea) Tensione di alimentazione: 2,5 V DC (4 mA), impedenza di ingresso: 2K Ohm
Uscita audio	Uscita di linea, livello max uscita: 1Vrms
Portata IR	40m (131,23ft), Wise IR
<b>RETE</b>	
Ethernet	RJ-45 schermato in metallo (10/100/1000 BASE-T)
Compressione video	H.265 / H.264: Main / High, MJPEG
Compressione audio	G.711 $\mu$ law / G.726 selezionabile G.726(ADPCM) 8KHz, G.711 8KHz G.726: 16 kbps, 24 kbps, 32 kbps, 40 kbps AAC-LC: 48 kbps a 16 kHz
Smart codec	Manuale (5 aree), WiseStream II, WiseStream III (con motore AI)
Controllo del bitrate	H.264 / H.265: CBR o VBR MJPEG: VBR
Streaming	Unicast (6 utenti) / Multicast Streaming video multipli (fino a 5 profili)
Protocolli	IPv4, IPv6, TCP/IP, UDP/IP, RTP(UDP), RTP(TCP), RTCP, RTSP, NTP, HTTP, HTTPS, SSL/TLS, DHCP, FTP, SMTP, ICMP, IGMP, SNMPv1/v2c/v3(MIB-2), ARP, DNS, DDNS, QoS, UPnP, Bonjour, LLDP, SRTP (TCP, UDP Unicast)
Sicurezza	Autenticazione HTTPS (SSL) Autenticazione Digest Filtro indirizzi IP Registro accessi utente Autenticazione 802.1X (EAP-TLS, EAP-LEAP) Certificato dispositivo (Hanwha Techwin Root CA) TPM con FIPS 140-2 livello2 Boot sicuro, Verifica firmware forgery
Interfaccia di programmazione applicazioni	ONVIF profilo S/G/T SUNAPI (HTTP API) Wisenet open platform

## CARATTERISTICHE GENERALI

Lingue pagina web	Inglese, francese, tedesco, spagnolo, italiano, cinese, coreano, russo, giapponese, svedese, portoghese, ceco, polacco, turco, olandese, ungherese, greco
Archiviazione a bordo	2 ingressi per schede micro SD/SDHC/SDXC da 512 GB
Memoria	RAM 4096MB, Flash 512MB

## CARATTERISTICHE AMBIENTALI ED ELETTRICHE

Temperatura / Umidità di esercizio	-50 °C ~ +55 °C (-58 °F ~ +131 °F) / Meno del 90% UR * Accendere a temperature superiori a -30 °C
Temperatura / Umidità di stoccaggio	-50 °C ~ +60 °C (-58 °F ~ +140 °F) / Meno del 90% UR
Certificazioni	IP66/IP67/IP6K9K, IK10+, NEMA4X
Alimentazione in ingresso	PoE+ (IEEE802.3at), 12 V DC
Potenza assorbita	PoE+: Max 19,50W, tipica 16,00W 12 V DC: Max 17,00W, tipica 13,50W

## CARATTERISTICHE MECCANICHE

Colore / Materiale	Bianco/Alluminio, dome rivestito
Codice RAL	RAL9003
Dimensioni / peso del prodotto	Ø 180 x 125 mm (7,09 x 4,92"), peso: 1,90 kg (4,19 lb)

## DORI

Rilevazione (25 PPM / 8 PPF) – Pixel per metro	Wide: 62,9 m (206,34 ft) / Tele: 183 m (600,33 ft)
Monitoraggio (63 PPM / 19 PPF) – Pixel per metro	Wide: 25,1 m (82,34 ft) / Tele: 73,3 m (240,46 ft)
Riconoscimento (125 PPM / 38 PPF) – Pixel per metro	Wide: 12,6 m (41,33 ft) / Tele: 36,6 m (120,07 ft)
Identificazione (250 PPM / 76 PPF) – Pixel per metro	Wide: 6,3 m (20,67 ft) / Tele: 18,3 m (60,03 ft)

\* Le informazioni / specifiche sul prodotto più recenti sono reperibili sul sito web hanwha-security.eu

\* Il design e le specifiche del prodotto sono soggetti a modifiche senza preavviso.

\* Wisenet è il marchio proprietario di Hanwha Techwin.