

## DIMMER

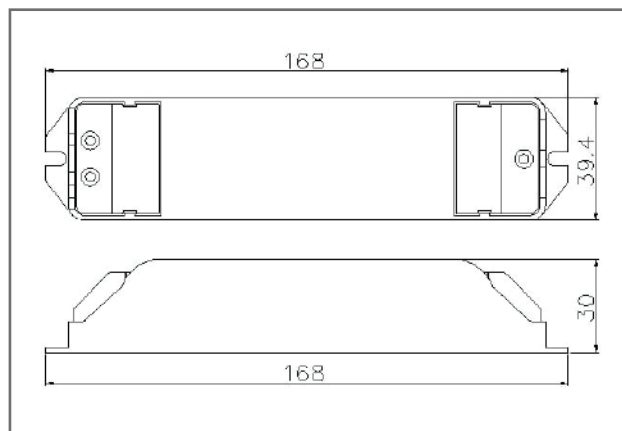
ART: DM500/D

Destinazione d'uso:  
Interni

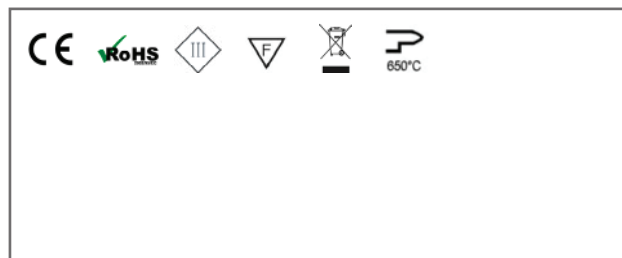
Installazione:  
Fissaggio Parete / Plafone / incasso

Corpo / Struttura:  
pvc

Alimentatore:  
Non incluso da ordinare separatamente



Tensione in ingresso	24/12 Vdc
Temperatura di funzionamento	-20° + 60°
Classe isolamento:	Classe 3
Peso:	105 gr
Grado IP:	20
Filo incandescente:	250 C°
Potenza in uscita:	12V - 72W / 24V - 144W
Corrente in uscita:	10A MAX
Dimensioni:	168 x 30 x 39,4 mm
Output:	1 canale
Tipo di Controllo:	DALI - Pulsante (push), 1-10 Pot. Resistivo



**Note:**

Si consiglia l'uso con i nostri trasformatori da 24/12 Volt

Il controller mantiene in memoria l'impostazione luminosa e lo stato ON/OFF anche se viene scollegato dalla rete elettrica.