

MODULO FRONTALE CPU E REPEATER

PREVIDIA | MAX



Unità di controllo principale per centrali Previdia Max.

Si collega alla barra CANDRIVE contenuta negli armadi metallici ed è dotata di display grafico a colori con touch screen 7". All'interno dell'unità FPMCPU sono alloggiato due CPU: quella principale ed una seconda di emergenza in grado di intervenire nel caso di guasto della CPU principale garantendo le funzioni di base del sistema previste dalla norma EN54 parte 2. Per avere una ridondanza completa di tutte le funzioni e logiche configurate occorre aggiungere alla centrale una seconda unità FPMCPU configurata come unità di backup.

Il modulo frontale FPMCPU può operare in tre diverse modalità:

- unità principale della centrale
- unità di backup
- tastiera di ripetizione remota (repeater)

Viene installato nel pannello frontale della centrale Previdia Max e si collega alla barra CAN DRIVE se alloggiato nell'asola superiore, oppure al modulo FPM, installato nell'asola superiore, quando alloggiato nell'asola inferiore.

Ciascuna centrale Previdia Max gestisce fino a 2 moduli FPMCPU (uno principale ed uno di back-up), oppure fino a 14 moduli FPMCPU se impostati come tastiera di ripetizione remota (repeater).

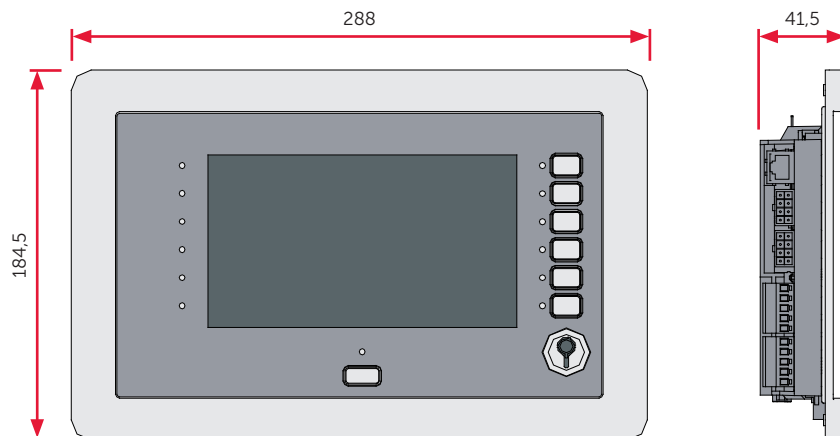
CARATTERISTICHE HARDWARE

- Doppia CPU una principale ed una secondaria di emergenza in grado di intervenire nel caso di guasto della CPU principale
- Touch screen 7", 65000 colori
- 6 LED di stato
- 6 LED e pulsanti funzioni
- LED e pulsante per la gestione di allarmi multipli
- Chiave scandinava per accesso a livello 2 (EN54 parte 2)
- Porta Ethernet
- Porta RS232
- Porta mini USB
- Porta RS485 per collegamento di massimo 14 pannelli di ripetizione
- Porta RS485 per ModBus RTU
- Connettore per il collegamento con altro modulo frontale
- Alloggiamento per scheda µSD

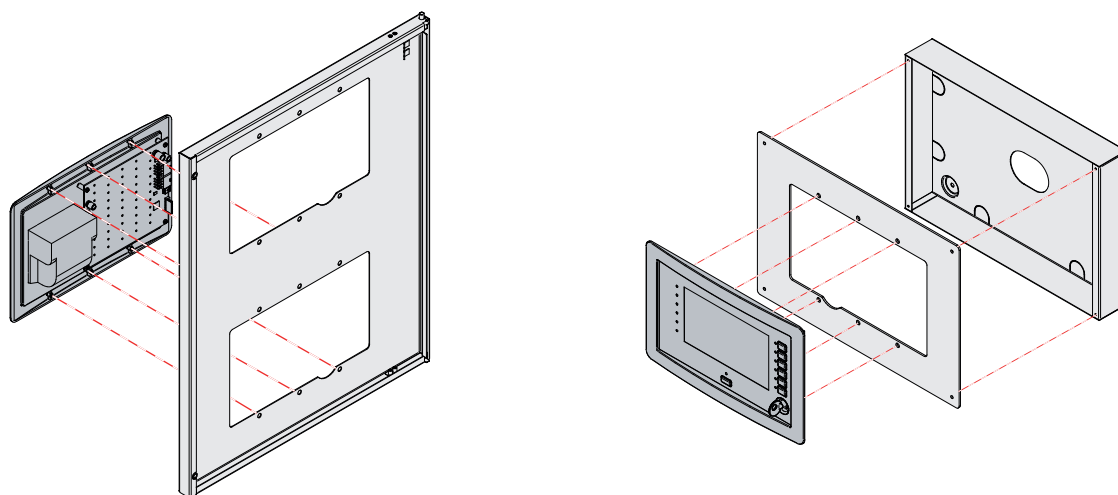
SPECIFICHE TECNICHE

- Personalizzazione dell'interfaccia utente; icone, pulsanti etc.
- Connessione su RS485 o TCP/IP (se impostato come repeater)
- Possibilità di operare in tre differenti modalità: unità principale della centrale, unità di backup, tastiera di ripetizione remota (repeater)
- Filtro per gli eventi da visualizzare
- Personalizzazione della priorità degli eventi da visualizzare
- Tensione di alimentazione: 19÷30Vcc
- Consumo @ 27,6V: stand-by 120mA max. 140mA
- Corrente massima su RS485-REPEATER @ 27,6V 1A
- Corrente massima su RS485-BMS @27,6V 1A

DIMENSIONI



ASSEMBLAGGIO



IMBALLO

- Dimensioni imballo: 32,5 x 62 x 25 cm
- Peso: 900g

CODICI D'ORDINE

FPMCPU modulo unità principale

PRREP contenitore per il montaggio del modulo FPMCPU come ripetitore remoto