

11	AGG2260	GUARNIZIONE OR 012/2037 9,25X1,78			1	1	1	1
10	AM1144Z	ANELLO SEEGER E.12 ZNT 7435 (DIN471)	-	-	1	1	1	1
9	AH03003	STAFFA ANTERIORE TOP391-441			1	1	1	1
8	AM1160Z	ANELLO SEEGER H.16 ZINCATO			1	1	1	1
7	AP1139Z	SPINOTTO TOP391	6710		1	1	1	1
6	AL1125G	STAFFA POSTERIORE TOP 391	6758		1	1	1	1
5	AV1514Z	VITE M5 FISSAGGIO COPRISTELO	8069		2	2	2	2
4	AQ91140	CHIUSURA COPRISTELO TOP GBD	8089		1	1	1	1
3	AX51300	COPRISTELO TOP 291/391	8085		1	1	1	1
2	AV1319G	TIRANTE M5X440 INOX	8103		2	2	2	2
1		TOP391ER/S SENZA CARTER	9522	2	-	-	1	-
1		TOP 391E SENZA CARTER	9522	2	1	-	-	-
1		TOP391ER SENZA CARTER	9522	2	-	1	-	-
1		TOP391E/S SENZA CARTER	9522	2	-	-	-	1
POS.	CODICE	DESCRIZIONE	N° DIS.	FOGLIO	39200E	39200ER	39200ER/S	39200E/S

3	20/06/22	MODIFICATO FISSAGGIO MOLLA RALLENTAMENTO APERTURA , PISTONE E GUARNIZIONE PISTONE	A. Barbieri
2	19/01/22	SOSTITUITO ORING ANTIVIBRANTE SU DISTRIBUTORE	A. Barbieri
1	06/04/21	SOSTITUITI X-RING CON ANELLO TENUTA STELO	A. Barbieri
Rev.	DATA	DESCRIZIONE	FIRMA

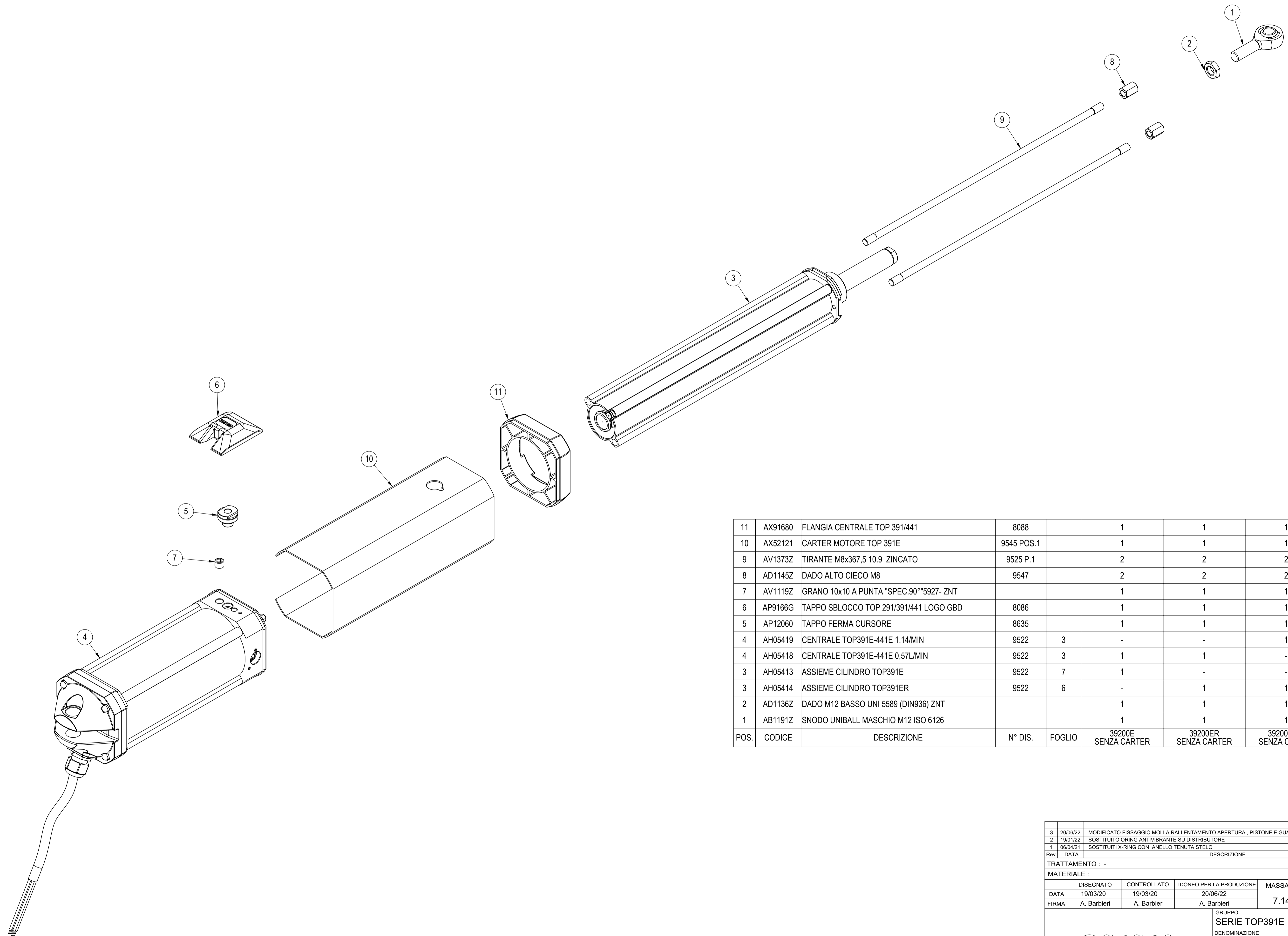
TRATTAMENTO : -

MATERIALE :

DATA	DISEGNATO	CONTROLLATO	IDONEO PER LA PRODUZIONE	MASSA: kg	CODICE
19/03/20	A. Barbieri	A. Barbieri	20/06/22	8.86	



GRUPPO			
SERIE TOP391E			
DENOMINAZIONE			
SERIE TOP391E			
SCALA	1:2	TOLLERANZE GENERALI	DISEGNO N. REV.
		UNI ISO 22768 - -K	9522 3



11	AX91680	FLANGIA CENTRALE TOP 391/441	8088		1	1	1	1
10	AX52121	CARTER MOTORE TOP 391E	9545 POS.1		1	1	1	1
9	AV1373Z	TIRANTE M8x367,5 10.9 ZINCATO	9525 P.1		2	2	2	2
8	AD1145Z	DADO ALTO CIECO M8	9547		2	2	2	2
7	AV1119Z	GRANO 10x10 A PUNTA "SPEC.90°"5927- ZNT			1	1	1	1
6	AP9166G	TAPPO SBLOCCO TOP 291/391/441 LOGO GBD	8086		1	1	1	1
5	AP12060	TAPPO FERMA CURSORE	8635		1	1	1	1
4	AH05419	CENTRALE TOP391E-441E 1.14/MIN	9522	3	-	-	1	1
4	AH05418	CENTRALE TOP391E-441E 0,57L/MIN	9522	3	1	1	-	-
3	AH05413	ASSIEME CILINDRO TOP391E	9522	7	1	-	-	1
3	AH05414	ASSIEME CILINDRO TOP391ER	9522	6	-	1	1	-
2	AD1136Z	DADO M12 BASSO UNI 5589 (DIN936) ZNT			1	1	1	1
1	AB1191Z	SNODO UNIBALL MASCHIO M12 ISO 6126			1	1	1	1
POS.	CODICE	DESCRIZIONE	N° DIS.	FOGLIO	39200E SENZA CARTER	39200ER SENZA CARTER	39200ER/S SENZA CARTER	39200E/S SENZA CARTER

3	20/06/22	MODIFICATO FISSAGGIO MOLLA RALLENTAMENTO APERTURA , PISTONE E GUARNIZIONE PISTONE	A. Barbieri
2	19/01/22	SOSTITUITO ORING ANTIVIBRANTE SU DISTRIBUTORE	A. Barbieri
1	06/04/21	SOSTITUITI X-RING CON ANELLO TENUTA STELO	A. Barbieri
Rev.	DATA	DESCRIZIONE	FIRMA

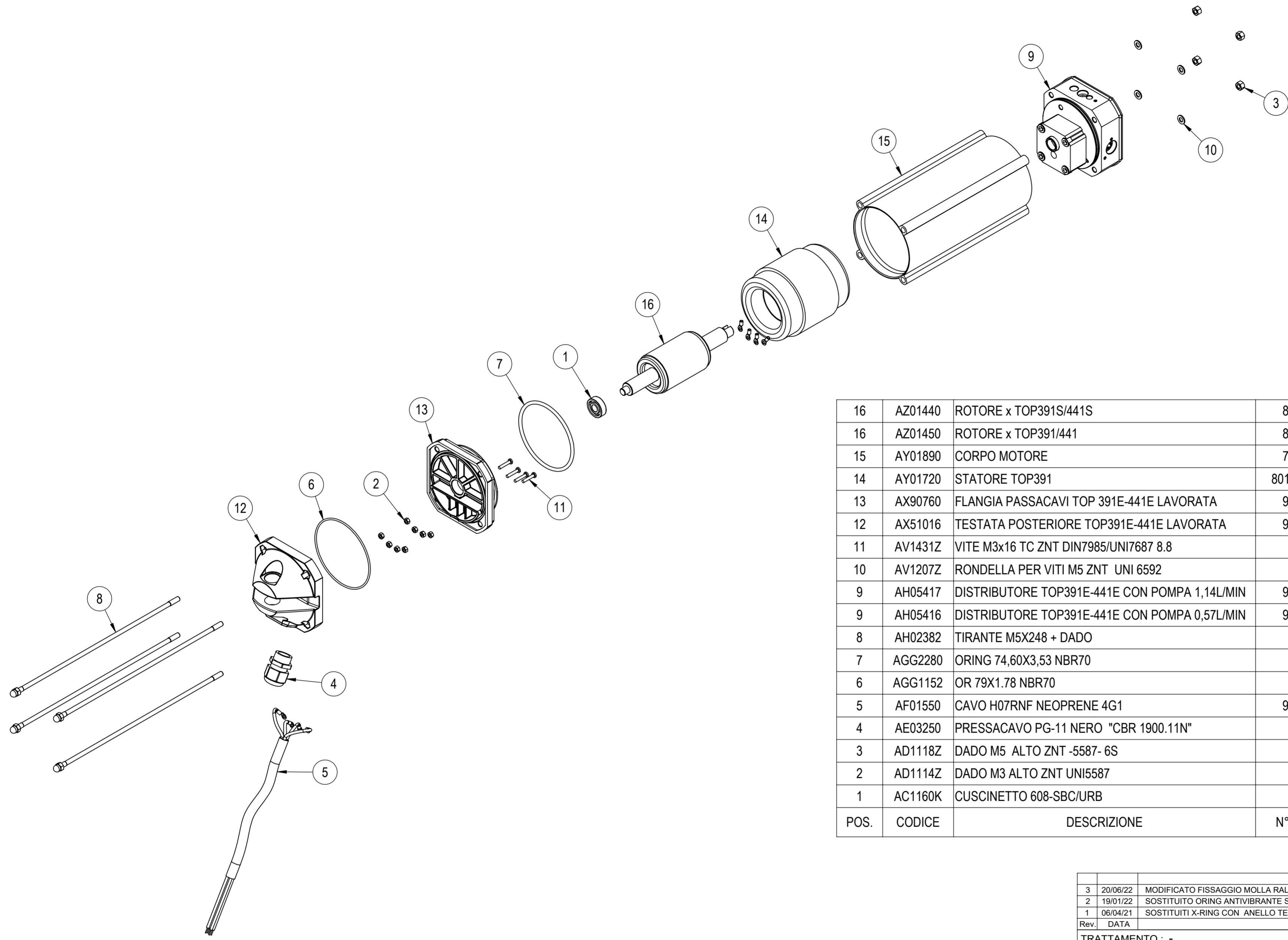
TRATTAMENTO : -

MATERIALE :

DATA	DISEGNATO	CONTROLLATO	IDONEO PER LA PRODUZIONE	MASSA: kg	CODICE
19/03/20	A. Barbieri	A. Barbieri	20/06/22	7.14	

**GIBIDI**  
POGGIO RUSCO  
MANTOVA ITALY

GRUPPO <b>SERIE TOP391E</b>			
DENOMINAZIONE <b>TOP391 SENZA CARTER</b>			
SCALA 1:2	TOLLERANZE GENERALI UNI ISO 22768 - -K	DISEGNO N. <b>9522</b>	REV. <b>3</b>



16	AZ01440	ROTORE x TOP391S/441S	8041		-	1
16	AZ01450	ROTORE x TOP391/441	8040		1	-
15	AY01890	CORPO MOTORE	7141		1	1
14	AY01720	STATORE TOP391	80144-11		1	1
13	AX90760	FLANGIA PASSACAVI TOP 391E-441E LAVORATA	9531	2	1	1
12	AX51016	TESTATA POSTERIORE TOP391E-441E LAVORATA	9529	2	1	1
11	AV1431Z	VITE M3x16 TC ZNT DIN7985/UNI7687 8.8			4	4
10	AV1207Z	RONDELLA PER VITI M5 ZNT UNI 6592			4	4
9	AH05417	DISTRIBUTORE TOP391E-441E CON POMPA 1,14L/MIN	9522	4	-	1
9	AH05416	DISTRIBUTORE TOP391E-441E CON POMPA 0,57L/MIN	9522	4	1	-
8	AH02382	TIRANTE M5X248 + DADO			4	4
7	AGG2280	ORING 74,60X3,53 NBR70			1	1
6	AGG1152	OR 79X1.78 NBR70			1	1
5	AF01550	CAVO H07RNF NEOPRENE 4G1	9355		1	1
4	AE03250	PRESSACAVO PG-11 NERO "CBR 1900.11N"			1	1
3	AD1118Z	DADO M5 ALTO ZNT -5587- 6S			4	4
2	AD1114Z	DADO M3 ALTO ZNT UNI5587			8	8
1	AC1160K	CUSCINETTO 608-SBC/URB			1	1
POS.	CODICE	DESCRIZIONE	N° DIS.	FOGLIO	AH05418 CENTRALE 0.57L/MIN	AH05419 CENTRALE 1,14L/MIN

3	20/06/22	MODIFICATO FISSAGGIO MOLLA RALLENTAMENTO APERTURA , PISTONE E GUARNIZIONE PISTONE	A. Barbieri
2	19/01/22	SOSTITUITO ORING ANTIVIBRANTE SU DISTRIBUTORE	A. Barbieri
1	06/04/21	SOSTITUITI X-RING CON ANELLO TENUTA STELO	A. Barbieri
Rev.	DATA	DESCRIZIONE	FIRMA

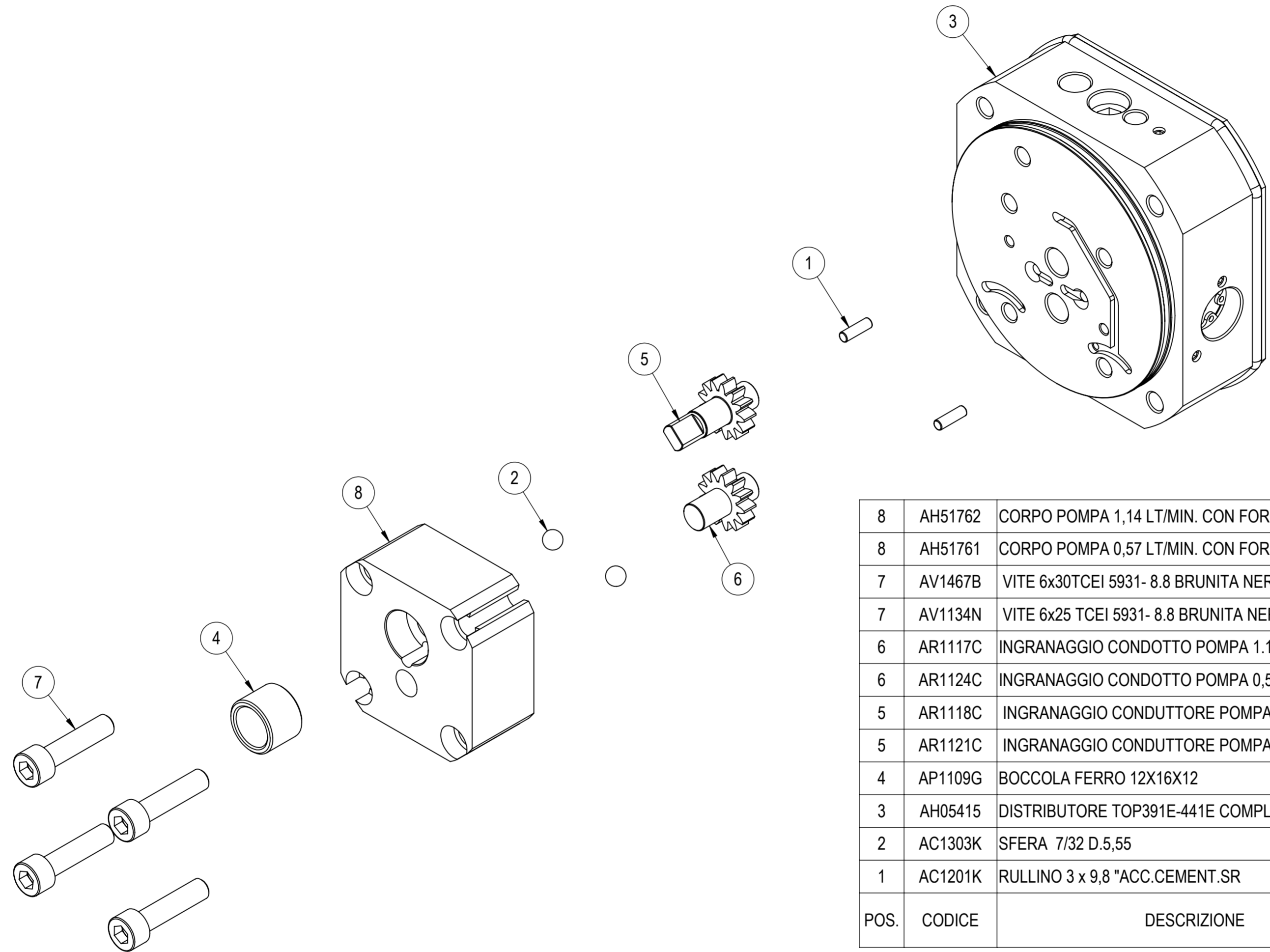
TRATTAMENTO : -

MATERIALE :

	DISEGNATO	CONTROLLATO	IDONEO PER LA PRODUZIONE	MASSA: kg	CODICE
DATA	19/03/20	19/03/20	20/06/22	4.79	VEDI TABELLA
FIRMA	A. Barbieri	A. Barbieri	A. Barbieri		

**GIBIDI**  
POGGIO RUSCO  
MANTOVA ITALY

GRUPPO			
<b>SERIE TOP391E</b>			
DENOMINAZIONE			
<b>CENTRALE TOP391E-441E 0.57-1.14L/MIN</b>			
SCALA	TOLLERANZE GENERALI	DISEGNO N.	REV.
1:3	UNI ISO 22768 - -K	<b>9522</b>	<b>3</b>



8	AH51762	CORPO POMPA 1,14 LT/MIN. CON FORO	9532 P.2		-	1
8	AH51761	CORPO POMPA 0,57 LT/MIN. CON FORO	9532 P.1		1	-
7	AV1467B	VITE 6x30TCEI 5931- 8.8 BRUNITA NERA			-	4
7	AV1134N	VITE 6x25 TCEI 5931- 8.8 BRUNITA NERA			4	-
6	AR1117C	INGRANAGGIO CONDOTTO POMPA 1.14L/min	6776		-	1
6	AR1124C	INGRANAGGIO CONDOTTO POMPA 0,57	6537		1	-
5	AR1118C	INGRANAGGIO CONDUTTORE POMPA 1.17L/min	6779		-	1
5	AR1121C	INGRANAGGIO CONDUTTORE POMPA 0,57	6536		1	-
4	AP1109G	BOCCOLA FERRO 12X16X12	8050		1	1
3	AH05415	DISTRIBUTORE TOP391E-441E COMPLETO	9522	5	1	1
2	AC1303K	SFERA 7/32 D.5,55			2	2
1	AC1201K	RULLINO 3 x 9,8 "ACC.CEMENT.SR			2	2
POS.	CODICE	DESCRIZIONE	N° DIS.	FOGLIO	AH05416 DISTRIBUTORE CON POMPA 0,57L/MIN	AH05417 DISTRIBUTORE CON POMPA 1.14L/MIN

3	20/06/22	MODIFICATO FISSAGGIO MOLLA RALLENTAMENTO APERTURA , PISTONE E GUARNIZIONE PISTONE	A. Barbieri
2	19/01/22	SOSTITUITO ORING ANTIVIBRANTE SU DISTRIBUTORE	A. Barbieri
1	06/04/21	SOSTITUITI X-RING CON ANELLO TENUTA STELO	A. Barbieri
Rev.	DATA	DESCRIZIONE	FIRMA

TRATTAMENTO : -

MATERIALE :

DATA	DISEGNATO	CONTROLLATO	IDONEO PER LA PRODUZIONE	MASSA: kg	CODICE
19/03/20	19/03/20	20/06/22		0.80	VEDI TABELLA
FIRMA	A. Barbieri	A. Barbieri	A. Barbieri		

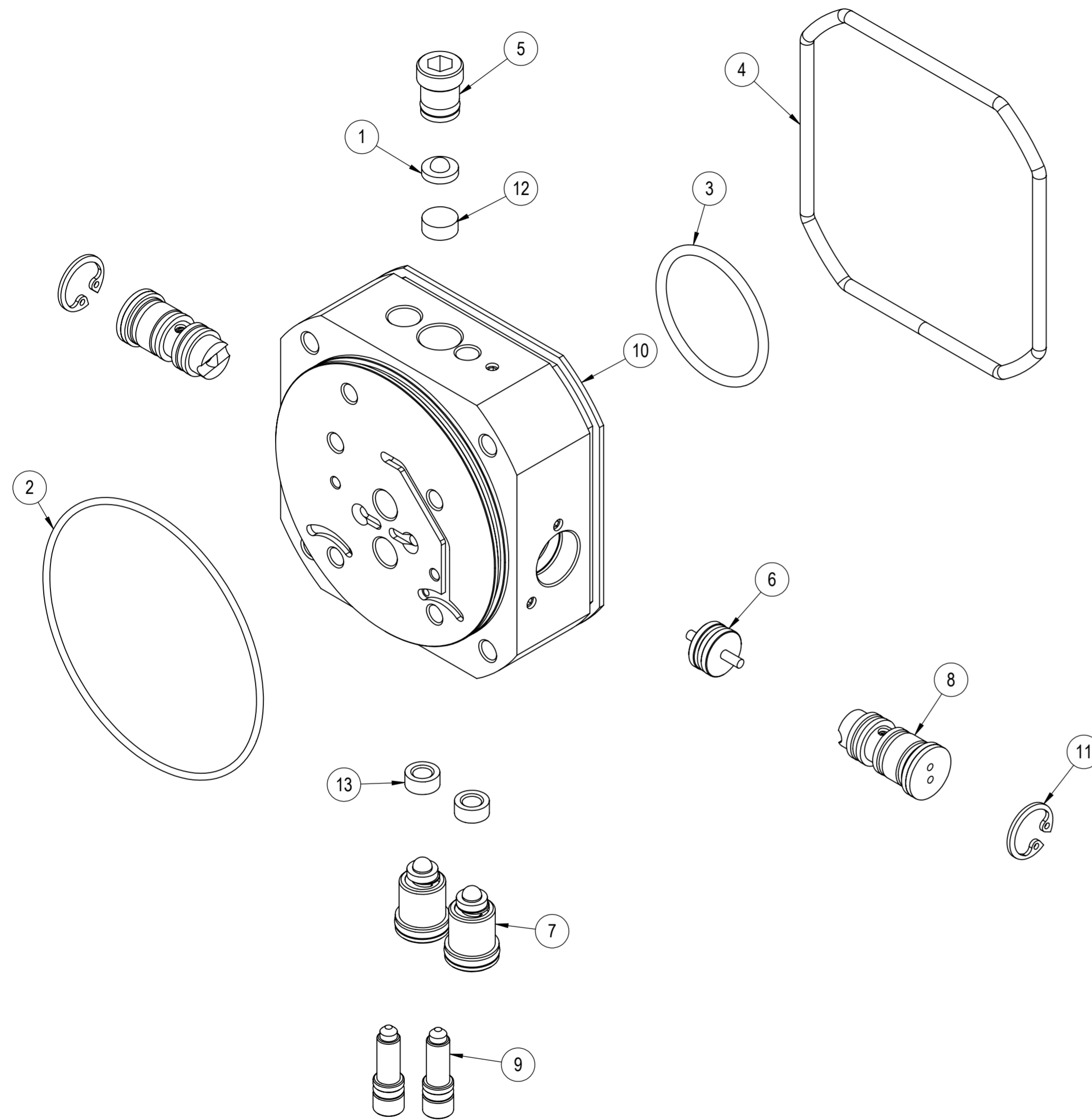


**GIBIDI**  
POGGIO RUSCO  
MANTOVA ITALY

GRUPPO  
**SERIE TOP391E**  
DENOMINAZIONE  
**DISTRIBUTORE TOP391E-441E CON  
POMPA 0,57L/MIN**

SCALA	TOLLERANZE GENERALI	DISEGNO N.	REV.
1:5	UNI ISO 22768 - -K	<b>9522</b>	<b>3</b>

DISEGNO DI PROPRIETA' DELLA DITTA GIBIDI CONTINENTAL S.p.A. CHE SI' RISERVA TUTTI I DIRITTI A TERMINE DI LEGGE



13	AP9215G	PASTIGLIA VALVOLA REG. PRES.	6865		2
12	AP9214G	PASTIGLIA	6812		1
11	AM1152Z	ANELLO SEEGER I.15 -7437- (DIN472)			2
10	AH51161	DISTRIBUTORE 391E-441E CON GRANI	9534	2	1
9	AH05100	CURSORE SEMPRE LIBERO TOP 291E-391E-441E	9535	1	2
8	AH02845	VALV. BLOCCO TOP 291/391/441	9303		2
7	AH02005	VALV. REGOLAZ.PRESS.COMPLETA			2
6	AH02004	CURSORE SEP.+OR			1
5	AH02003	CURSORE DI SBLOCCO			1
4	AGG2280	ORING 74,60X3,53 NBR70			1
3	AGG1580	GUARNIZIONE OR 126/3137 34,60X2,62			1
2	AGG1520	GUARNIZIONE OR 041/2300 75,92X1,78			1
1	AB8162G	SPINTORE	6813		1
POS.	CODICE	DESCRIZIONE	N° DIS.	FOGLIO	QTY.

3	20/06/22	MODIFICATO FISSAGGIO MOLLA RALLENTAMENTO APERTURA , PISTONE E GUARNIZIONE PISTONE	A. Barbieri
2	19/01/22	SOSTITUITO ORING ANTIVIBRANTE SU DISTRIBUTORE	A. Barbieri
1	06/04/21	SOSTITUITI X-RING CON ANELLO TENUTA STELO	A. Barbieri
Rev.	DATA	DESCRIZIONE	FIRMA

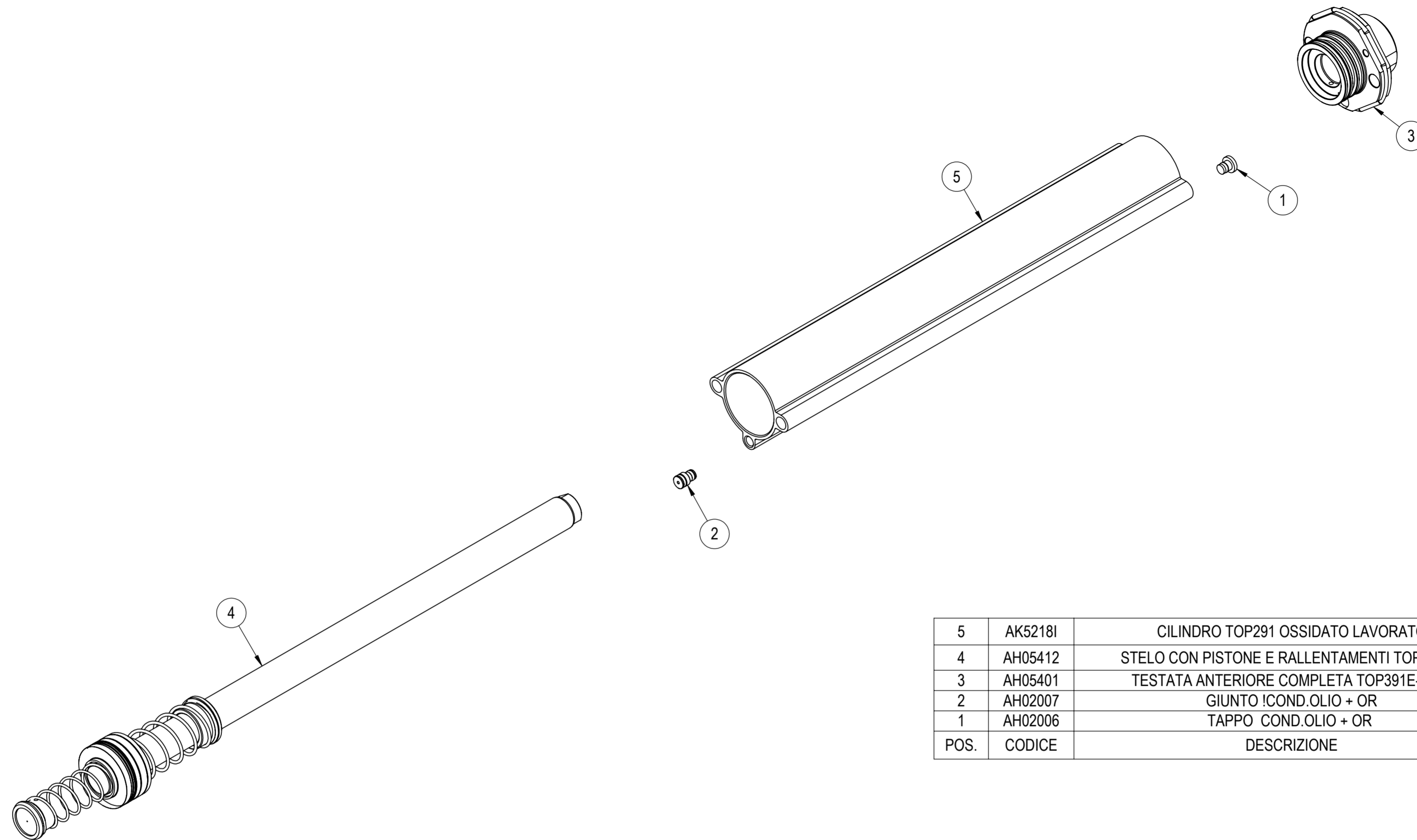
TRATTAMENTO : -

MATERIALE :

	DISEGNATO	CONTROLLATO	IDONEO PER LA PRODUZIONE	MASSA: kg	CODICE
DATA	19/03/20	19/03/20	20/06/22	0.61	AH05415
FIRMA	A. Barbieri	A. Barbieri	A. Barbieri		

**GIBIDI**  
POGGIO RUSCO  
MANTOVA ITALY

GRUPPO			
SERIE TOP391E			
DENOMINAZIONE			
DISTRIBUTORE TOP391E-441E COMPLETO			
SCALA	TOLLERANZE GENERALI	DISEGNO N.	REV.
1:2	UNI ISO 22768 - -K	9522	3



5	AK5218I	CILINDRO TOP291 OSSIDATO LAVORATO	9406 P.2		1
4	AH05412	STELO CON PISTONE E RALLENTAMENTI TOP391ER	9522	8	1
3	AH05401	TESTATA ANTERIORE COMPLETA TOP391E-441E	9522	10	1
2	AH02007	GIUNTO !COND.OLIO + OR			1
1	AH02006	TAPPO COND.OLIO + OR			1
POS.	CODICE	DESCRIZIONE	N° DIS.	FOGLIO	QTY.

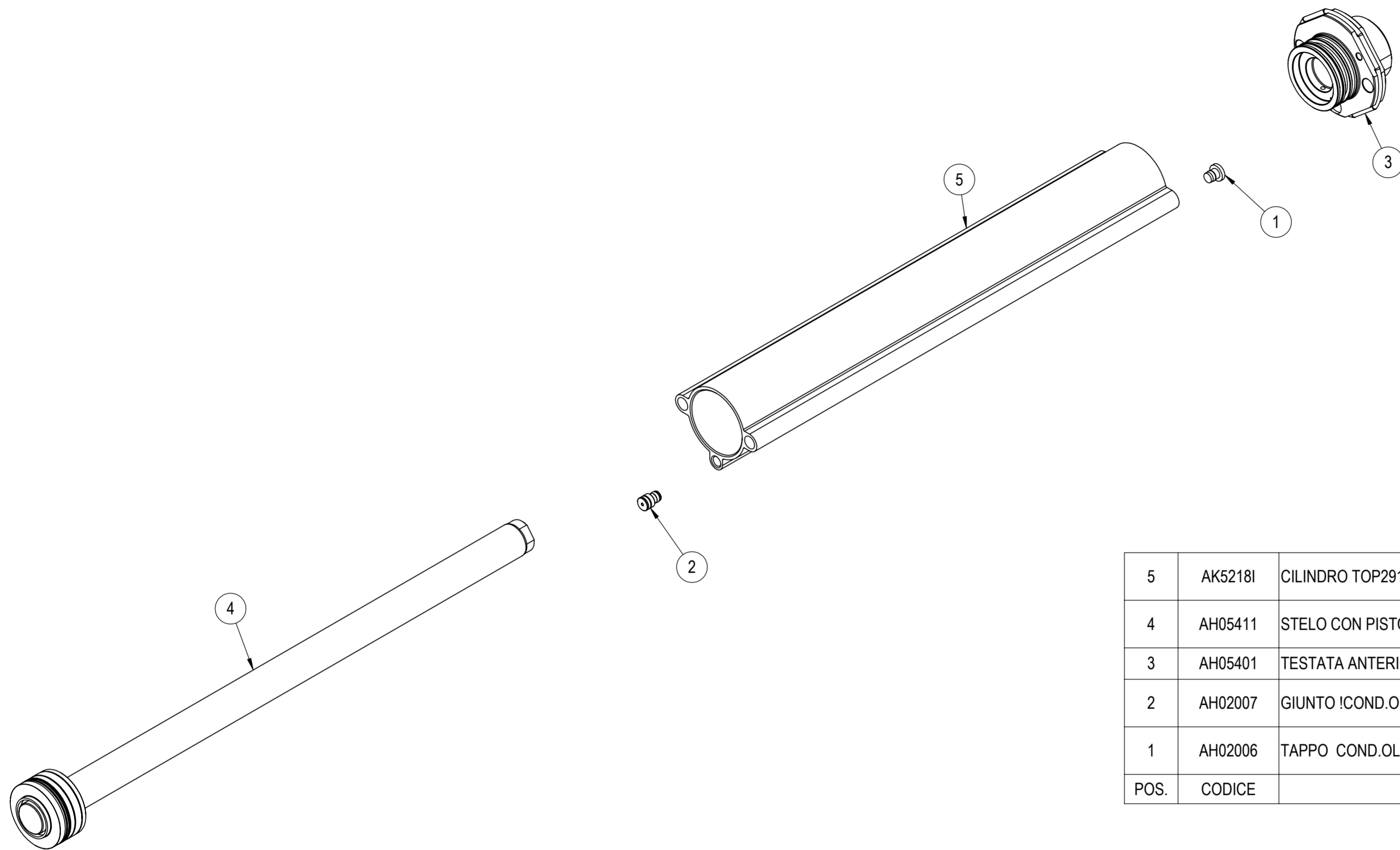
3	20/06/22	MODIFICATO FISSAGGIO MOLLA RALLENTAMENTO APERTURA , PISTONE E GUARNIZIONE PISTONE	A. Barbieri
2	19/01/22	SOSTITUITO ORING ANTIVIBRANTE SU DISTRIBUTORE	A. Barbieri
1	06/04/21	SOSTITUITI X-RING CON ANELLO TENUTA STELO	A. Barbieri
Rev.	DATA	DESCRIZIONE	FIRMA

TRATTAMENTO : -					
MATERIALE :					
	DISEGNATO	CONTROLLATO	IDONEO PER LA PRODUZIONE	MASSA: kg	CODICE
	19/03/20	19/03/20	20/06/22	1.56	AH05414
	FIRMA	A. Barbieri	A. Barbieri	A. Barbieri	



GRUPPO			
SERIE TOP391E			
DENOMINAZIONE			
ASSIEME CILINDRO TOP391ER			
SCALA	TOLLERANZE GENERALI	DISEGNO N.	REV.
1:2	UNI ISO 22768 - -K	9522	3

DISEGNO DI PROPRIETA' DELLA DITTA GIBIDI CONTINENTAL S.p.A. CHE SI' RISERVA TUTTI I DIRITTI A TERMINE DI LEGGE.



5	AK5218I	CILINDRO TOP291 OSSIDATO LAVORATO	9406 P.2		1
4	AH05411	STELO CON PISTONE TOP391E	9522	9	1
3	AH05401	TESTATA ANTERIORE COMPLETA TOP391E-441E	9522	10	1
2	AH02007	GIUNTO !COND.OLIO + OR			1
1	AH02006	TAPPO COND.OLIO + OR			1
POS.	CODICE	DESCRIZIONE	N° DIS.	FOGLIO	QTY.

3	20/06/22	MODIFICATO FISSAGGIO MOLLA RALLENTAMENTO APERTURA , PISTONE E GUARNIZIONE PISTONE	A. Barbieri
2	19/01/22	SOSTITUITO ORING ANTIVIBRANTE SU DISTRIBUTORE	A. Barbieri
1	06/04/21	SOSTITUITI X-RING CON ANELLO TENUTA STELO	A. Barbieri
Rev.	DATA	DESCRIZIONE	FIRMA

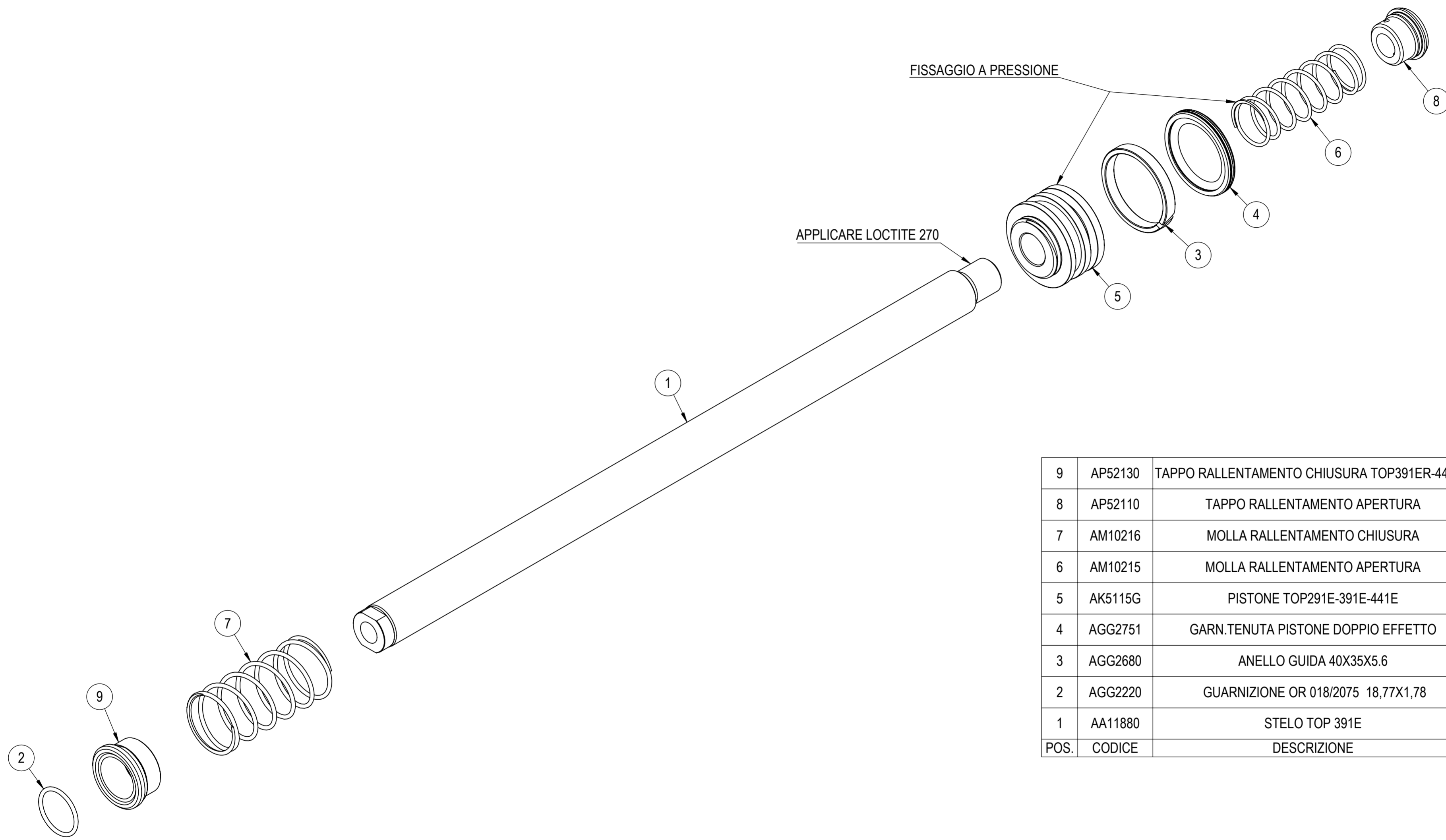
TRATTAMENTO : -

MATERIALE :

DATA	DISEGNATO	CONTROLLATO	IDONEO PER LA PRODUZIONE	MASSA: kg	CODICE
FIRMA	A. Barbieri	A. Barbieri	A. Barbieri	1.53	AH05413



GRUPPO			
SERIE TOP391E			
DENOMINAZIONE			
ASSIEME CILINDRO TOP391E			
SCALA	TOLLERANZE GENERALI	DISEGNO N.	REV.
1:5	UNI ISO 22768 - -K	9522	3



9	AP52130	TAPPO RALLENTAMENTO CHIUSURA TOP391ER-441ER	9542 POS.2		1
8	AP52110	TAPPO RALLENTAMENTO APERTURA	9541		1
7	AM10216	MOLLA RALLENTAMENTO CHIUSURA	9544		1
6	AM10215	MOLLA RALLENTAMENTO APERTURA	9543		1
5	AK5115G	PISTONE TOP291E-391E-441E	4027		1
4	AGG2751	GARN.TENUTA PISTONE DOPPIO EFFETTO			1
3	AGG2680	ANELLO GUIDA 40X35X5.6			1
2	AGG2220	GUARNIZIONE OR 018/2075 18,77X1,78			1
1	AA11880	STELO TOP 391E	9539 POS.1		1
POS.	CODICE	DESCRIZIONE	N° DIS.	FOGLIO	QTY

3	20/06/22	MODIFICATO FISSAGGIO MOLLA RALLENTAMENTO APERTURA , PISTONE E GUARNIZIONE PISTONE	A. Barbieri
2	19/01/22	SOSTITUITO ORING ANTIVIBRANTE SU DISTRIBUTORE	A. Barbieri
1	06/04/21	SOSTITUITI X-RING CON ANELLO TENUTA STELO	A. Barbieri
Rev.	DATA	DESCRIZIONE	FIRMA

TRATTAMENTO : -

MATERIALE :

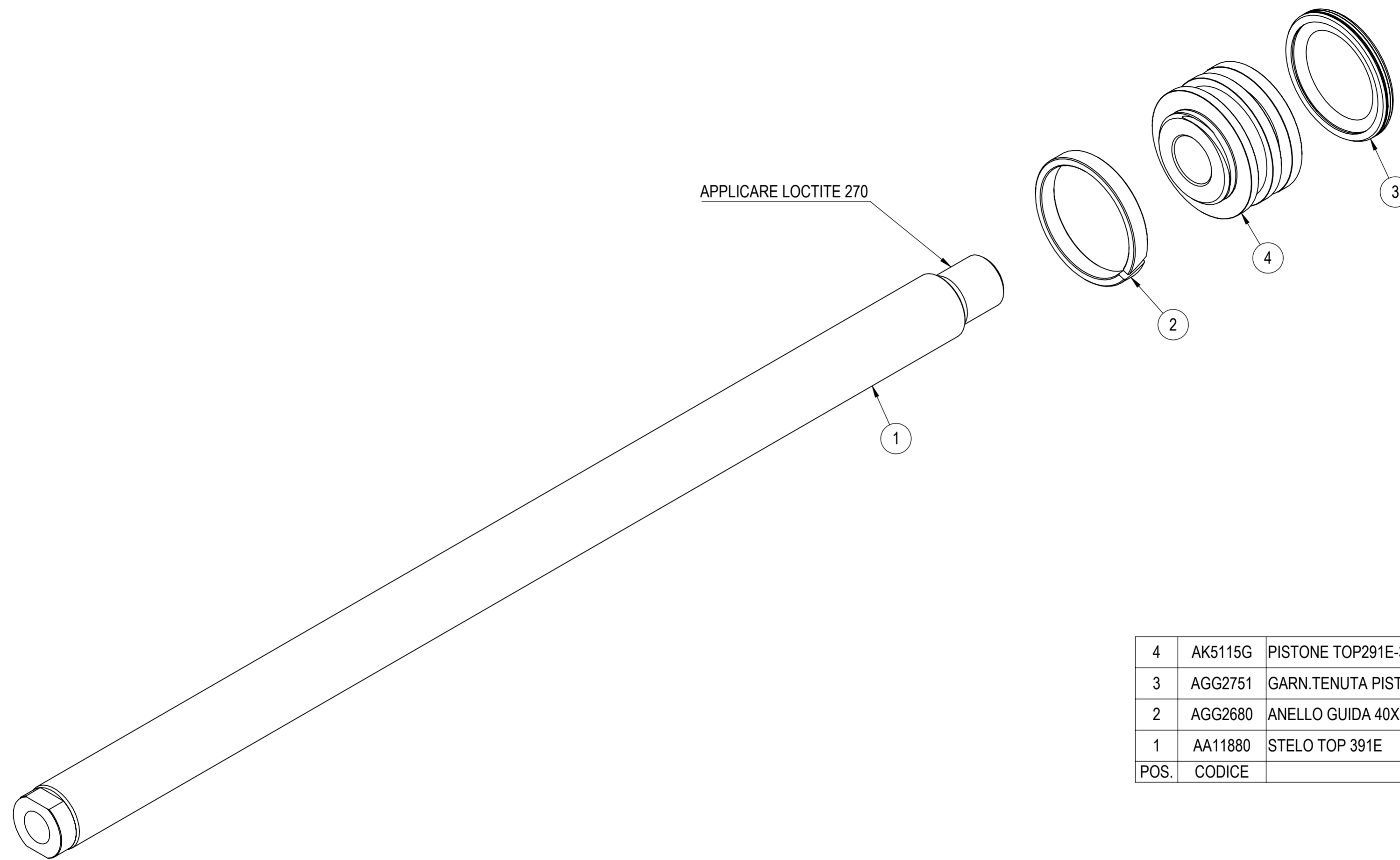
DATA	DISEGNATO	CONTROLLATO	IDONEO PER LA PRODUZIONE	MASSA: kg	CODICE
19/03/20	A. Barbieri	A. Barbieri	20/06/22	0.99	AH05412
FIRMA	A. Barbieri	A. Barbieri	A. Barbieri		



GRUPPO			
SERIE TOP391E			
DENOMINAZIONE			
STELO CON PISTONE E RALLENTAMENTI TOP391ER			
SCALA	TOLLERANZE GENERALI	DISEGNO N.	REV.
1:2	UNI ISO 22768 - -K	9522	3

DISEGNO DI PROPRIETA' DELLA DITTA GIBIDI CONTINENTAL S.p.A. CHE SI' RISERVA TUTTI I DIRITTI A TERMINE DI LEGGE.





4	AK5115G	PISTONE TOP291E-391E-441E	4027		1
3	AGG2751	GARN.TENUTA PISTONE DOPPIO EFFETTO			1
2	AGG2680	ANELLO GUIDA 40X35X5.6			1
1	AA11880	STELO TOP 391E	9539 POS.1		1
POS.	CODICE	DESCRIZIONE	N° DIS.	FOGLIO	QTY.

3	20/06/22	MODIFICATO FISSAGGIO MOLLA RALLENTAMENTO APERTURA , PISTONE E GUARNIZIONE PISTONE	A. Barbieri
2	19/01/22	SOSTITUITO ORING ANTIVIBRANTE SU DISTRIBUTORE	A. Barbieri
1	06/04/21	SOSTITUITI X-RING CON ANELLO TENUTA STELO	A. Barbieri
Rev.	DATA	DESCRIZIONE	FIRMA

TRATTAMENTO : -

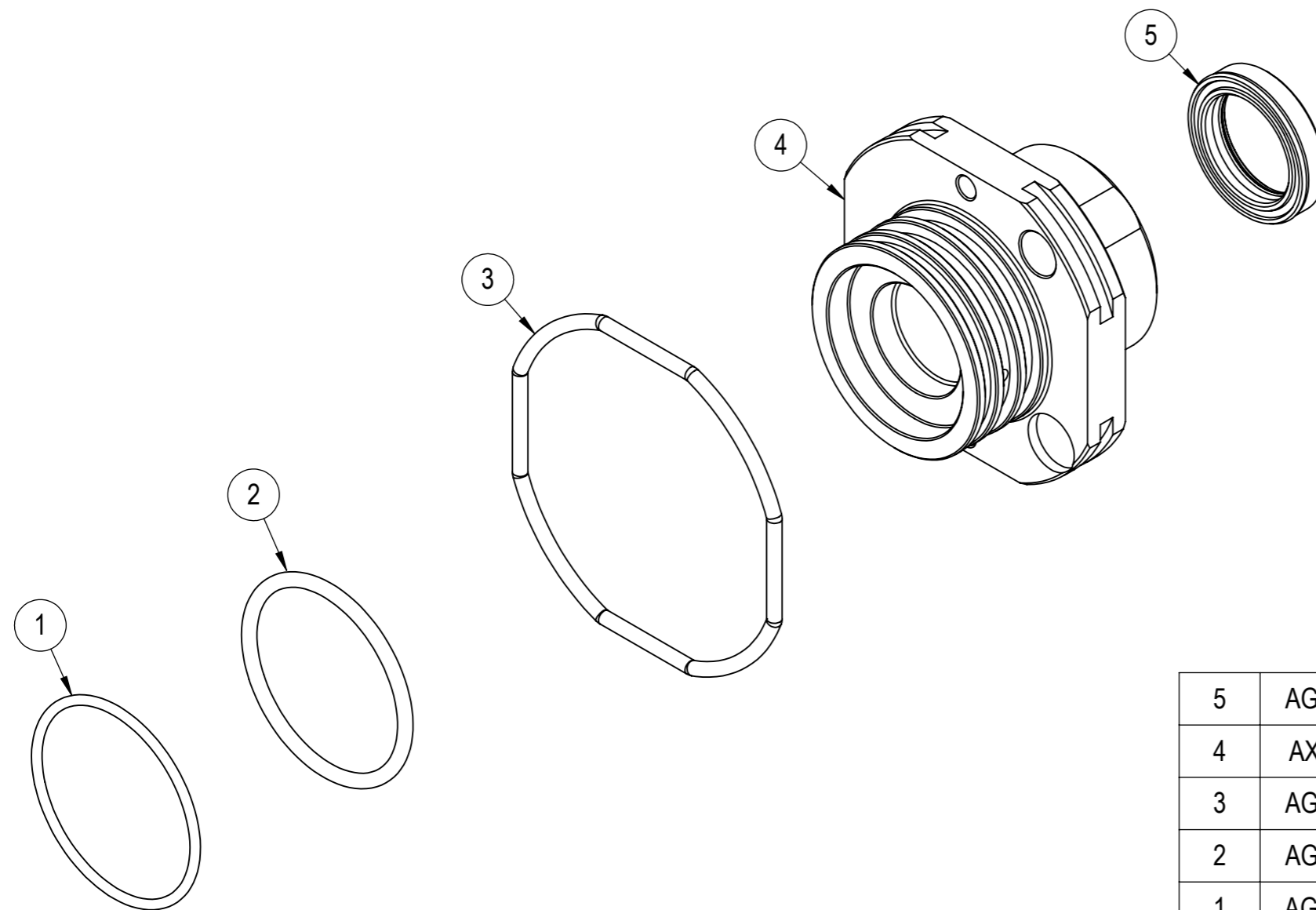
MATERIALE :

	DISEGNATO	CONTROLLATO	IDONEO PER LA PRODUZIONE	MASSA: kg	CODICE
DATA	19/03/20	19/03/20	20/06/22	0.95	AH05411
FIRMA	A. Barbieri	A. Barbieri	A. Barbieri		



GRUPPO			
<b>SERIE TOP391E</b>			
DENOMINAZIONE			
<b>STELO CON PISTONE TOP391E</b>			
SCALA	TOLLERANZE GENERALI	DISEGNO N.	REV.
1:2	UNI ISO 22768 - -K	9522	3

DISEGNO DI PROPRIETA' DELLA DITTA GIBIDI CONTINENTAL S.p.A. CHE SI' RISERVA TUTTI I DIRITTI A TERMINE DI LEGGE.



POS.	CODICE	DESCRIZIONE	N° DIS.	FOGLIO	QTY.
5	AGG2660	GUARNIZIONE 20x28x5.7			1
4	AX52100	TEST.ANTERIORE TOP 391E-441E	9537	1	1
3	AGG2746	GUARNIZIONE OR 53,64X2,62 138/3212 EPDM			1
2	AGG1580	GUARNIZIONE OR 126/3137 34,60X2,62			1
1	AGG025F	ORING 34,65x1,78 NBR70			1

Rev.	DATA	DESCRIZIONE	FIRMA
3	20/06/22	MODIFICATO FISSAGGIO MOLLA RALLENTAMENTO APERTURA , PISTONE E GUARNIZIONE PISTONE	A. Barbieri
2	19/01/22	SOSTITUITO ORING ANTIVIBRANTE SU DISTRIBUTORE	A. Barbieri
1	06/04/21	SOSTITUITI X-RING CON ANELLO TENUTA STELO	A. Barbieri

TRATTAMENTO : -

MATERIALE :

	DISEGNATO	CONTROLLATO	IDONEO PER LA PRODUZIONE	MASSA: kg	CODICE
DATA	19/03/20	19/03/20	20/06/22	0.13	AH05401
FIRMA	A. Barbieri	A. Barbieri	A. Barbieri		



GRUPPO			
<b>SERIE TOP391E</b>			
DENOMINAZIONE			
<b>TESTATA ANTERIORE COMPLETA TOP391E-441E</b>			
SCALA	1:1	TOLLERANZE GENERALI	DISEGNO N.
		UNI ISO 22768 - -K	<b>9522</b>
			<b>3</b>