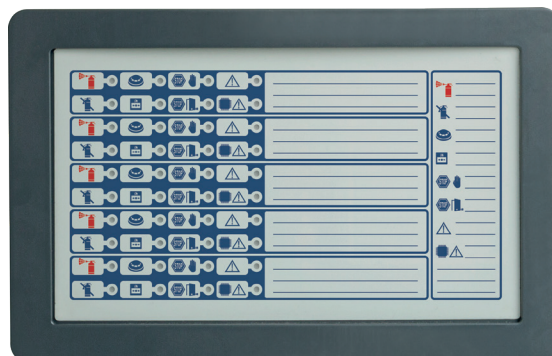


PANNELLO LED PER CONTROLLO ESTINZIONE

PREVIDIA | MAX



Modulo, frontale, indicatore LED per sistemi di spegnimento.

Qualora nella centrale vengano alloggiati dei moduli funzione IFMEXT (modulo per la gestione di un canale di spegnimento) è obbligatorio utilizzare uno o più FPMEXT per visualizzarne lo stato come indicazioni separate dal display.

Ciascun modulo FPMEXT fornisce le indicazioni di 5 moduli di spegnimento IFMEXT.

Viene installato nel pannello frontale della centrale Previdia Max e si collega alla barra CAN DRIVE se alloggiato nell'asola superiore, oppure al modulo FPM, installato nell'asola superiore, quando alloggiato nell'asola inferiore.

Ciascuna centrale Previdia Max gestisce fino a 5 moduli FPMEXT.

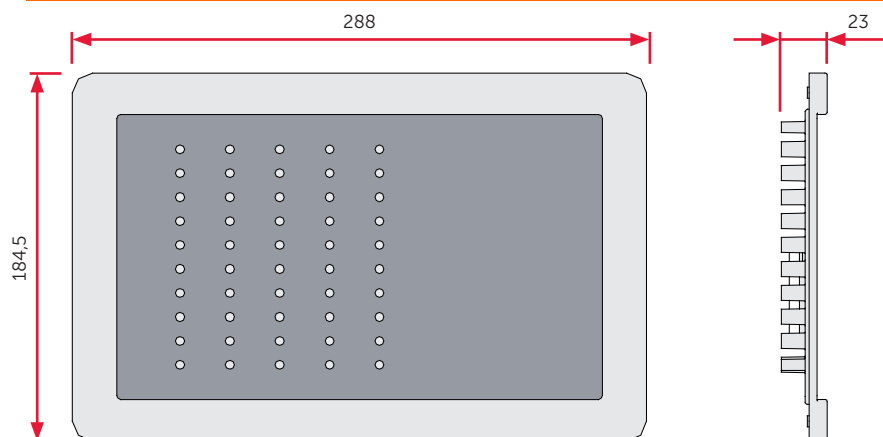
CARATTERISTICHE HARDWARE

- CPU dedicata per il controllo del modulo e la comunicazione con il modulo centrale FPMCPU
- 5 LED di stato
- Porta mini USB
- Connettore per il collegamento con altro modulo frontale
- Tecnologia "Hot swap"
- 40 LED a tre colori
- Gestione di un massimo di 5 moduli di spegnimento
- 5 spie di attivazione spegnimento (una per canale)
- 5 spie di esclusione spegnimento (una per canale)
- 5 spie di attivazione automatica spegnimento (una per canale)
- 5 spie per attivazione manuale spegnimento (una per canale)
- 5 spie per blocco estinzione manuale (una per canale)
- 5 spie per blocco estinzione da dispositivi non elettrici (una per canale)
- 5 spie di guasto generico (una per canale)
- 5 spie di guasto CPU (una per canale)

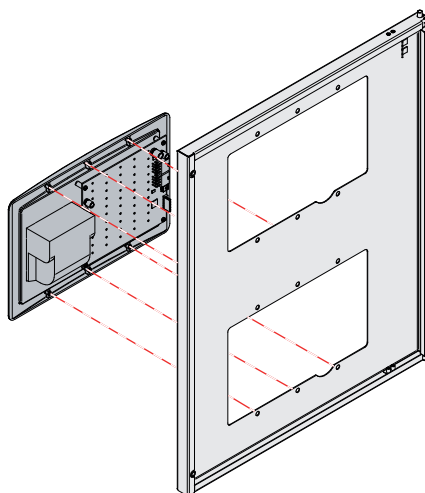
SPECIFICHE TECNICHE

- Indicazioni visive per un massimo di 5 moduli di spegnimento IFMEXT
- Tensione di alimentazione: 19÷30Vcc
- Consumo @ 276V: stand-by 12mA max. 45mA
- Temperatura di funzionamento: -5°C ÷ +40°C

DIMENSIONI



ASSEMBLAGGIO



IMBALLO

- Dimensioni imballo: 32,5 x 62 x 25 cm
- Peso: 690g

CODICI D'ORDINE

- FPMEXT** modulo frontale per indicazioni canali di spegnimento
- IFMEXT** modulo interno per la gestione di 1 canale di spegnimento