

CE

# DS100

## SIRENA AUTOALIMENTATA IN MATERIALE PLASTICO PER AMBIENTI ESTERNI

DS100 è una sirena autoalimentata per impianti antintrusione. La destinazione d'uso tipica di DS100 è per ambienti esterni e può essere gestita in diverse modalità (due fili, tre fili, ecc.).

La segnalazione acustica è generata da due elementi piezoelettrici capaci di garantire circa 105dBa a 3 metri, mentre la segnalazione luminosa è generata da una serie di LED ad alta efficienza.

È possibile programmare diversi parametri funzionali, tra cui la polarità per i terminali di attivazione/disattivazione della sirena, il tono acustico, ecc.

DS100 identifica il sabotaggio per apertura, strappo, antischiama, lancia termica e lo segnala su un apposito morsetto.

È presente anche un morsetto di guasto per segnalare le anomalie di batteria bassa e batteria inefficiente.

La sezione frontale dell'illuminatore può essere trasparente o di colore blu.



### CARATTERISTICHE PRINCIPALI

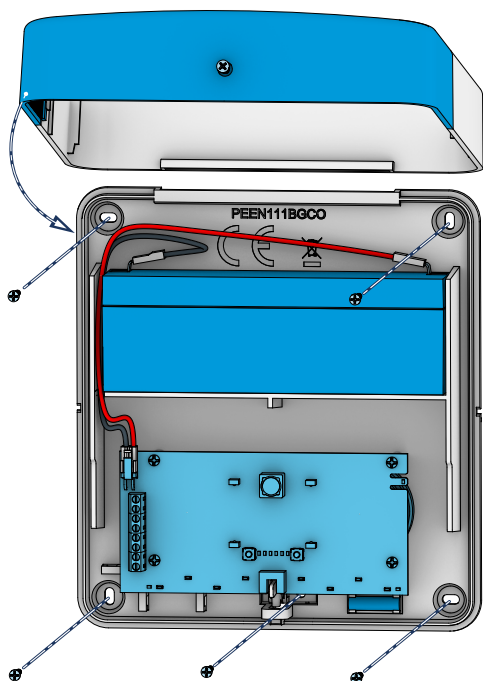
- 2 altoparlanti piezoelettrici
- Segnalatore luminoso a LED ad alta intensità
- Segnalazioni LED stato impianto
- Alloggiamento per batteria tampone da 12V e 2,1Ah
- Sonda termica per regolazione della ricarica
- Ampolla per installazione
- Dispositivo antiapertura, antistrappo e antischiama
- Protezione da lancia termica o congelamento
- 4 suoni programmabili
- 4 temporizzazioni programmabili (3, 6, 9, 12 minuti)
- Luce di cortesia

### Specifiche tecniche

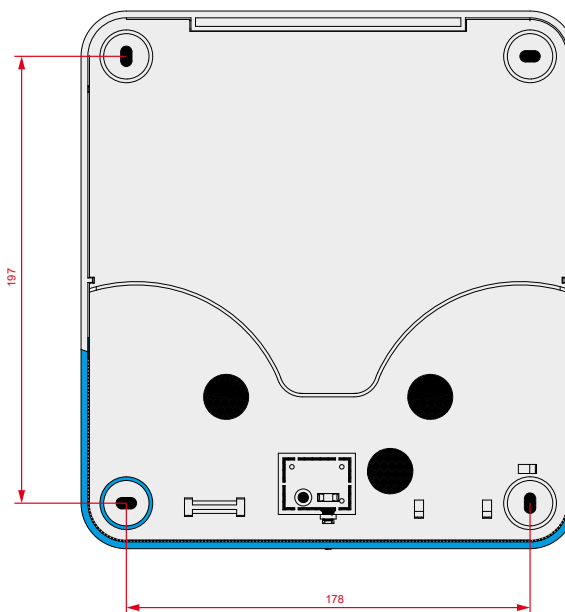
Tipo di dispositivo di segnalazione	Per uso esterno, autoalimentato, tipo Z
Tensione di alimentazione	
nominale	13,8 V $\overline{\text{---}}$
range	da 9 V a 16 V $\overline{\text{---}}$
Batteria tampone	12V – 2,1Ah classe di infiammabilità UL94-HB
Assorbimento	
a riposo	50 mA
per ricarica batteria	50-180 mA
massimo	220 mA
Tipo di uscita acustica	A toni
Pressione sonora (l=3m)	108 dB(A)
Frequenza fondamentale	2÷3 KHz
Lampeggi al minuto	36
Tempo massimo di allarme	12 min.
Dimensioni (HxLxP)	218 x 237 x 53 mm
Peso (senza batteria)	650 g
Condizioni ambientali di funzionamento	
Temperatura	da -25 a +60 °C
Umidità relativa	≤ 93% senza condensazione
Grado di protezione	IP34
Grado di sicurezza	2
Classe ambientale	IV



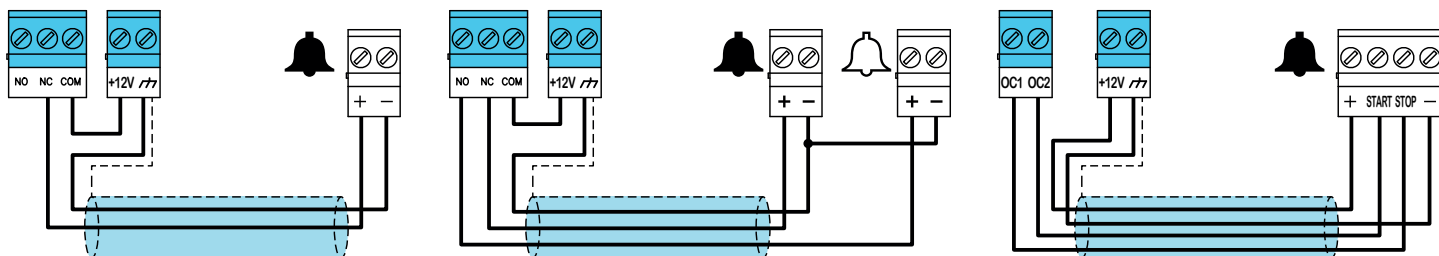
## INSTALLAZIONE



## Dimensioni



## Collegamenti



Collegamento a 2 fili

Collegamento a 3 fili

Collegamento a 4 fili

## CODICE D'ORDINE

**DS100** Sirena autoalimentata in materiale plastico per ambienti esterni



Centobuchi, via Dei Lavoratori 10  
63076 Monteprandone (AP), ITALIA  
Tel. +39 0735 705007 \_ Fax +39 0735 704912

info@inim.biz \_ [www.inim.biz](http://www.inim.biz)

Timbro distributore Inim