

## ESPANSIONE 5 USCITE RELÈ

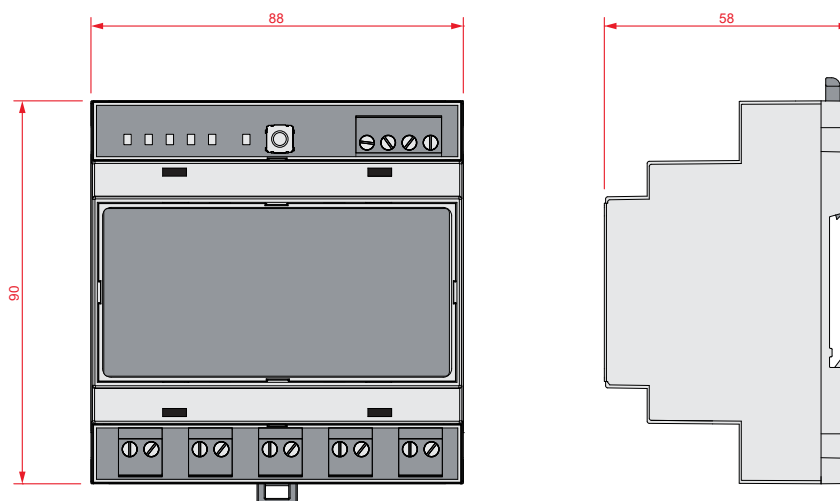


Flex5/R è un modulo su BUS con 5 relè, ogni uscita relè può controllare, attraverso configurazioni programmate in centrale, carichi sia a corrente alternata che continua fino ad un massimo di 16A e permette, anche in locale, la verifica dello stato delle singole uscite.

Il dispositivo è pensato per una installazione su guida DIN da 5 moduli.

Tali caratteristiche lo rendono particolarmente indicato per applicazioni domotiche.

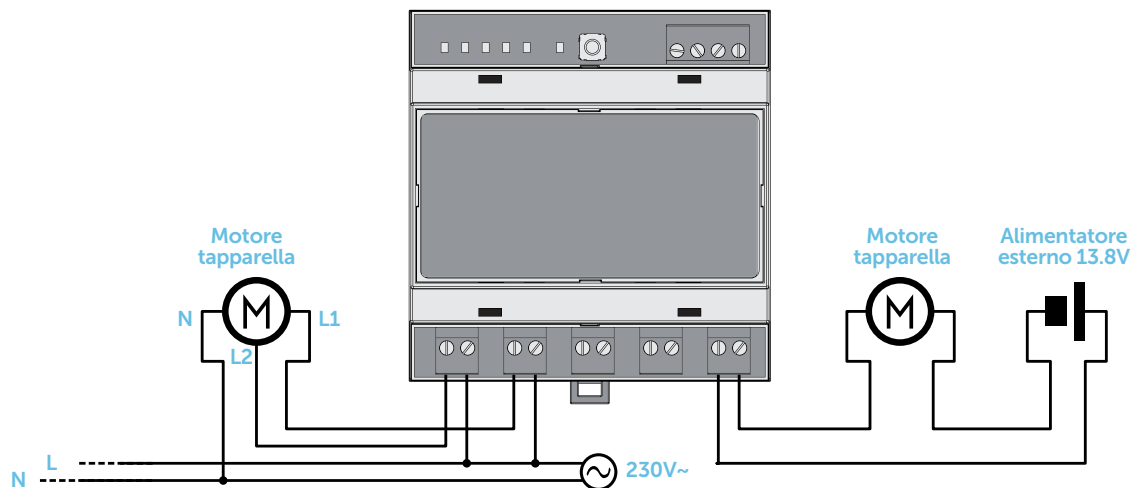
### Flex5/R - dimensioni



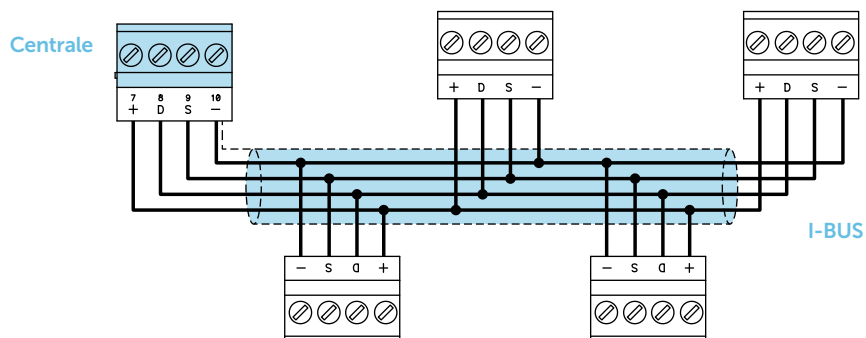
### Caratteristiche principali

Tensione	da 9 a 15V $\overline{\sim}$
Consumo	250 mA
Terminali di uscita programmabili come relè	5
Range di funzionamento in AC	da 0 a 253V $\overline{\sim}$ , 50/60Hz
Range di funzionamento in corrente continua (uso relè)	da 0 a 253V @0,35A da 0 a 28V @10A
Interfaccia I-BUS	Sì
Montaggio su guida DIN	Contenitore 5 moduli
Dimensioni (HxLxP)	88 x 90 x 58 mm
Peso	180 g
Grado di sicurezza	2
Classe ambientale	II
Temperatura di funzionamento	da -10 a +40 °C
Umidità relativa	≤ 75% senza condensazione

## COLLEGAMENTO USCITE



## SCHEMA DI COLLEGAMENTO



## CODICI D'ORDINE

**Flex5/R:** espansione 5 uscite relè