



DOMOTICA●LABS
l'intelligenza è di casa
www.domoticalabs.com/knx



KON
x
KNX

il CUORE TECNOLOGICO dell'EDIFICIO

IKON SERVER è il supervisore di edifici intelligenti di nuova generazione. Interamente basato su tecnologia web, offre funzioni d'avanguardia ed elevate prestazioni per controllare le tecnologie domotiche attraverso qualunque dispositivo (PC/MAC, smartphone, tablet, touch-panel) sia localmente sia da remoto, con un comune browser internet o con le app gratuite per dispositivi Apple e Android.

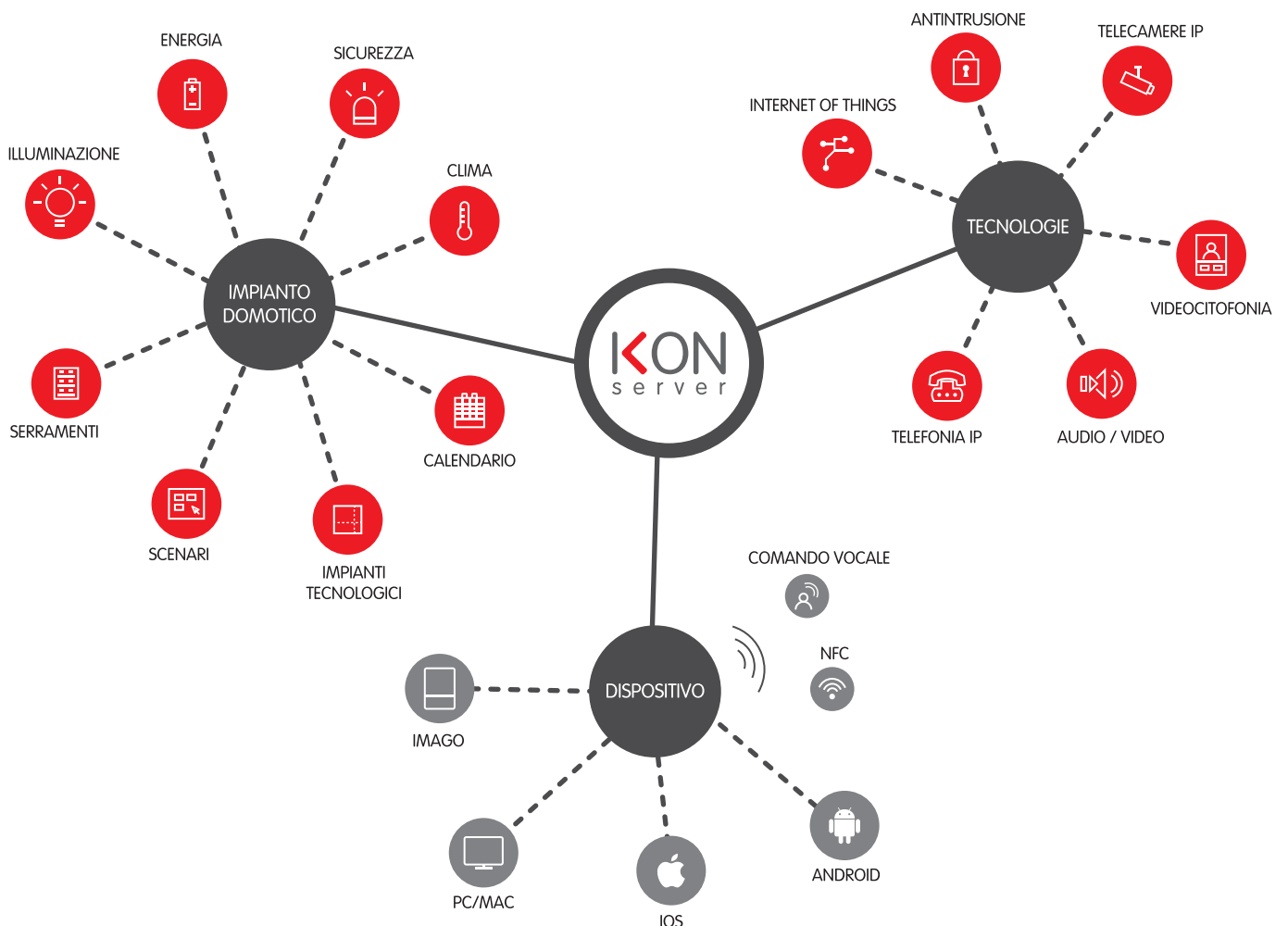
La sua grafica veloce, intuitiva e personalizzabile lo rende semplice da configurare e piacevole da usare, anche per gli utenti meno esperti. Le sue funzioni su misura, espandibili in base ad ogni specifica esigenza, rendono questo strumento indispensabile per chiunque voglia ottenere il massimo dalle tecnologie presenti nell'edificio in termini di comfort, efficienza energetica e sicurezza.





IKON SERVER gestisce nativamente la tecnologia KNX - lo standard mondiale per l'automazione degli edifici - il sistema domotico MyHome di BTicino, e numerosi altri protocolli utilizzati in ambito

di sicurezza, audio/video e impiantistica termotecnica. In più, se un apparato tecnologico non è ancora supportato, lo si può integrare con script personalizzati.



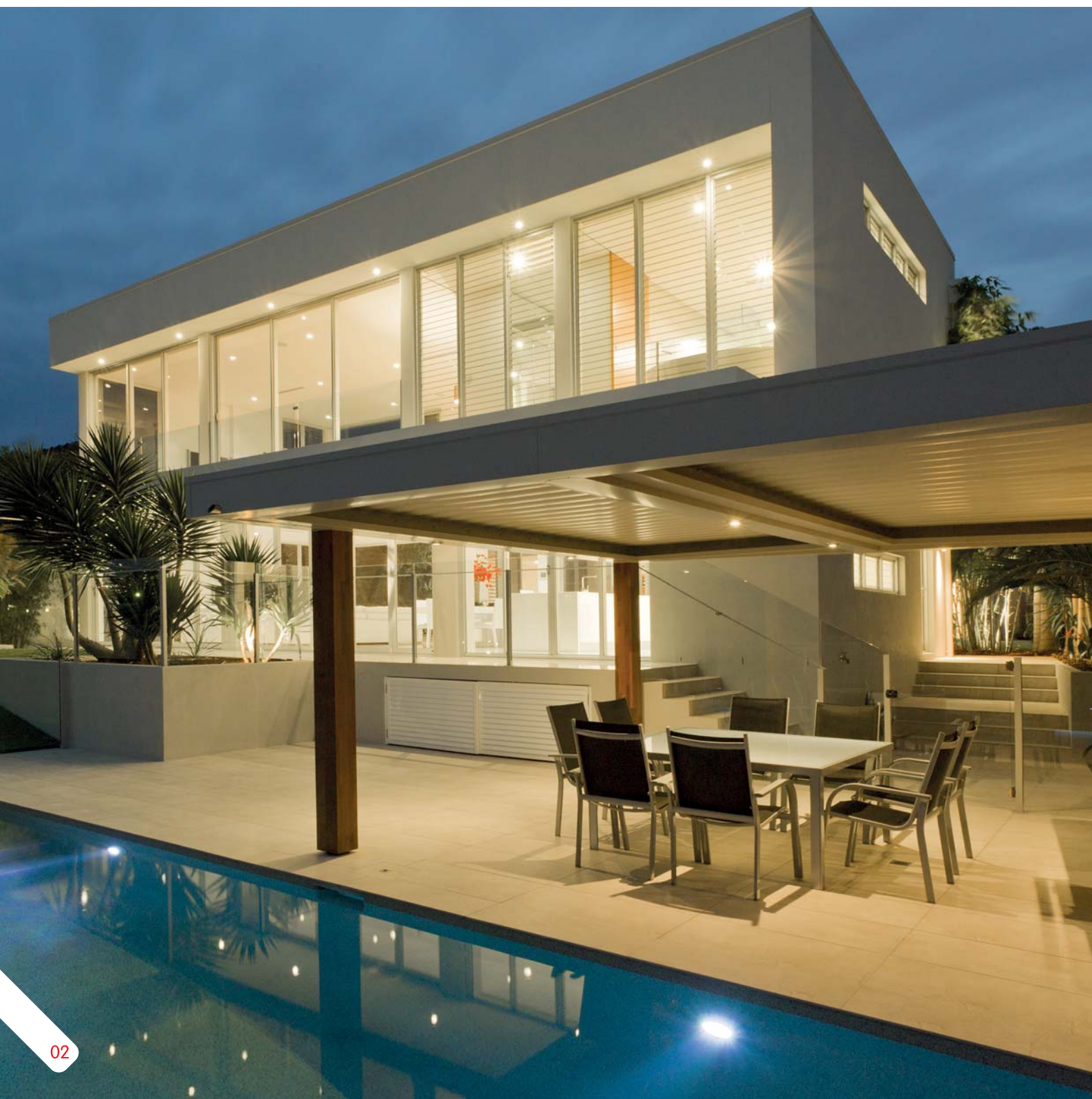
un NUOVO STILE di VITA

IKON SERVER coniuga uno stile grafico moderno ed elegante con la semplicità di accesso alle funzioni anche più complesse. Il risultato è un'esperienza piacevole e rassicurante di navigazione dell'edificio intelligente, realmente in grado di migliorare la qualità della vita in un ambiente più sicuro ed ecologico.

Che voi siate un appassionato di tecnologia, un proprietario attento ai costi di gestione del proprio immobile, un amante del comfort o una persona perennemente indaffarata,

troverete in IKON SERVER lo strumento ideale per voi. Sempre al vostro fianco ovunque voi siate, grazie ai suoi strumenti flessibili di automazione delle routine quotidiane ed all'innovazione continua delle sue funzioni, sempre al passo con le più recenti innovazioni informatiche, vi consentirà di plasmare il comportamento dell'edificio intorno alle vostre specifiche esigenze ed allo stile di vita che più vi soddisfa.

L'aspetto della supervisione può essere adattato ai

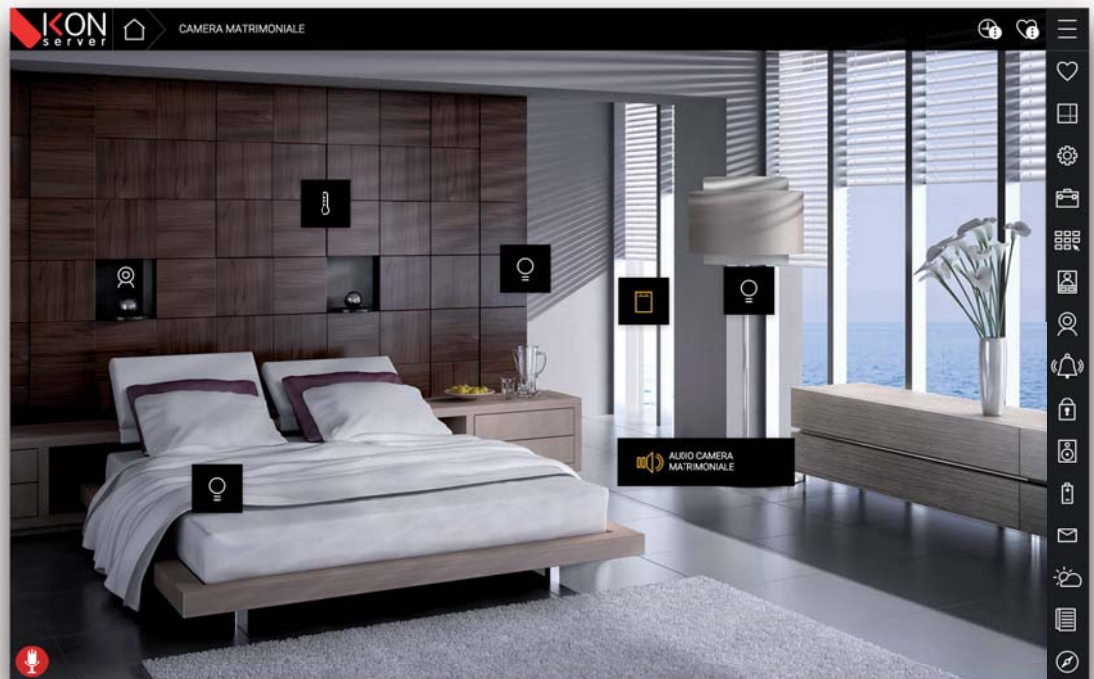




propri gusti e alle esigenze architettoniche selezionando il tema grafico più adatto e personalizzando ogni pagina con fotografie ed elementi grafici a scelta. I comandi domotici sono graficamente curati ed intuitivi; ciascuno di essi è stato oggetto di attento studio per ottenere la massima ergonomia ed intuitività di utilizzo. Questo anche quando si utilizza IKON SERVER da dispositivi mobili con touch screen.

Gli aspetti più complessi sono raccolti in popup ed elementi

a scomparsa, che non appesantiscono la grafica e permettono di accedere rapidamente alle funzioni di più comune utilizzo, richiamando solo in caso di necessità i parametri di dettaglio. Oltre alla gestione di tutte le funzioni domotiche, IKON SERVER offre anche servizi di quotidiana utilità, come il meteo, le news preferite, un centro messaggi in cui appuntare note e promemoria e ricevere in tempo reale informazioni, l'accesso rapido alle proprie funzioni di più comune utilizzo, ed un potente assistente vocale con cui interagire "senza mani" con l'edificio.

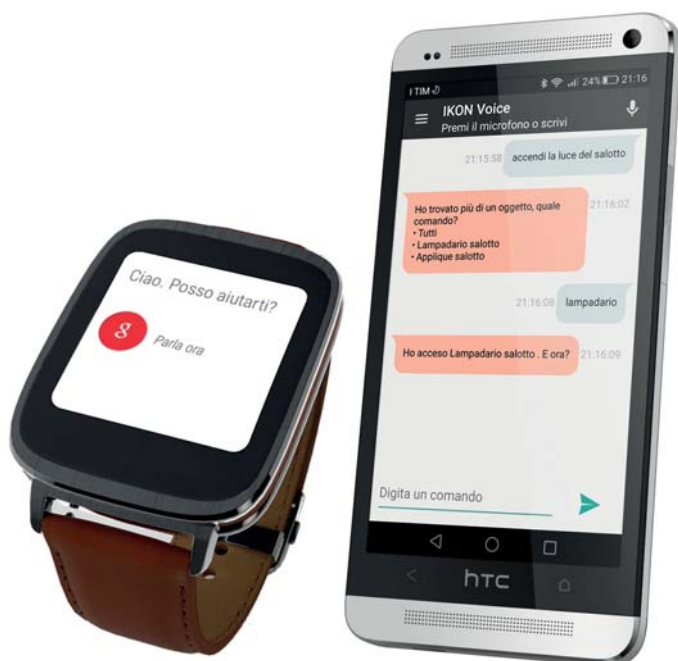
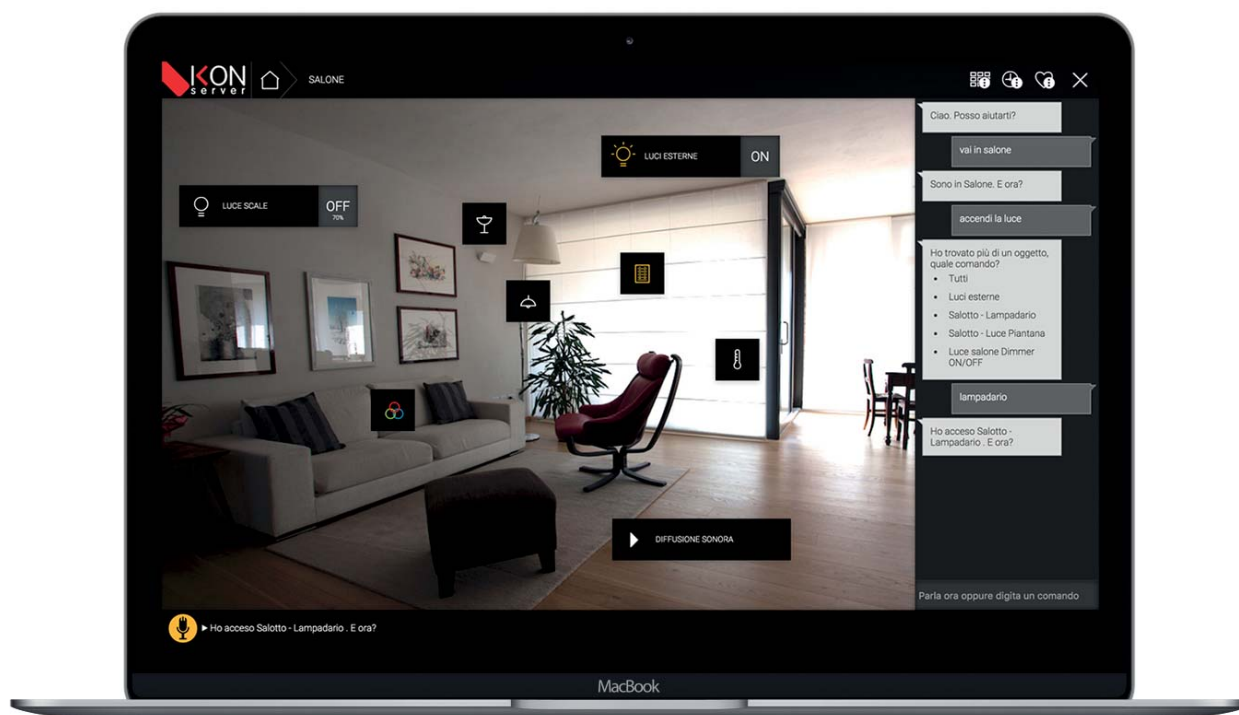


la DOMOTICA che TI ASCOLTA

IKON SERVER è sempre con voi sul vostro smartphone o tablet, grazie alle app gratuite disponibili su APP STORE e GOOGLE PLAY. I sensori di questi dispositivi informano costantemente IKON SERVER sulla vostra posizione, e gli permettono di offrirvi i contenuti più adatti in ogni momento: la funzione "FOLLOW ME", ad esempio, ruota automaticamente la grafica delle pagine o la sposta, seguendo i vostri movimenti, mostrandovi in ogni momento i comandi delle utenze che avete di fronte.

L'assistente vocale permette di interagire con l'edificio senza dover toccare lo schermo, conversando con IKON SERVER per eseguire comandi e scenari, chiedere in che stato si trova l'impianto o farvi leggere gli ultimi messaggi.

Grazie alla innovativa app IKON VOICE, inoltre, puoi gestire la tua casa intelligente anche dallo smartwatch, oltre che dal telefono.





SUPERVISIONE

I comandi delle varie funzioni KNX possono essere facilmente inseriti nelle pagine grafiche di IKON, mediante drag&drop e successivo posizionamento sulla grafica di sfondo, il tutto direttamente da browser.

La visualizzazione viene automaticamente aggiornata su tutti i client, siano essi un PC/Mac con browser web, oppure un dispositivo mobile IOS o Android tramite apposita app.



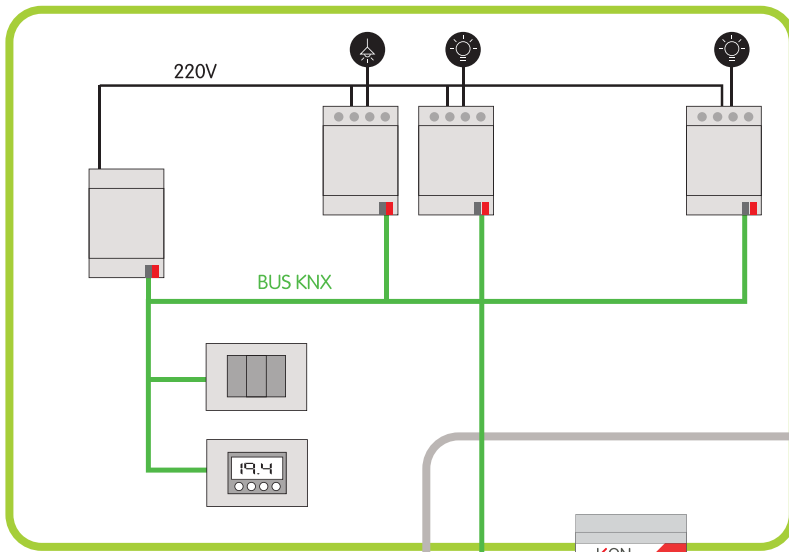
L'utente finale può creare in autonomia pianificazioni a calendario, scenari, comandi preferiti ed altre personalizzazioni, comodamente dai suoi dispositivi mobili, anche da remoto: in questo modo l'edificio intelligente evolve ogni giorno in base alle rinnovate

esigenze, senza dover mettere mano all'impianto o alla sua configurazione. Tenere sotto controllo i propri consumi è un gioco da ragazzi, con la gestione energia ed il controllo carichi integrato di IKON.



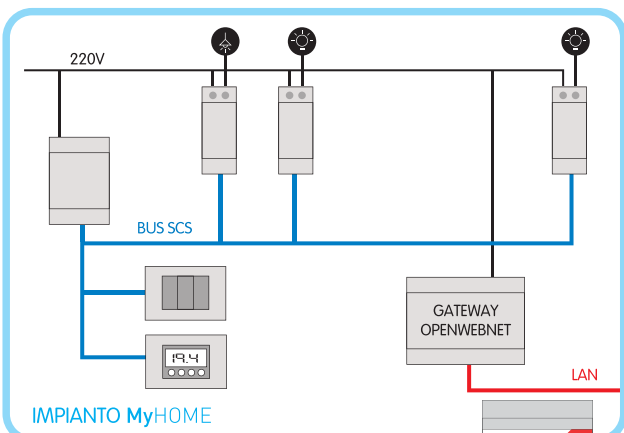
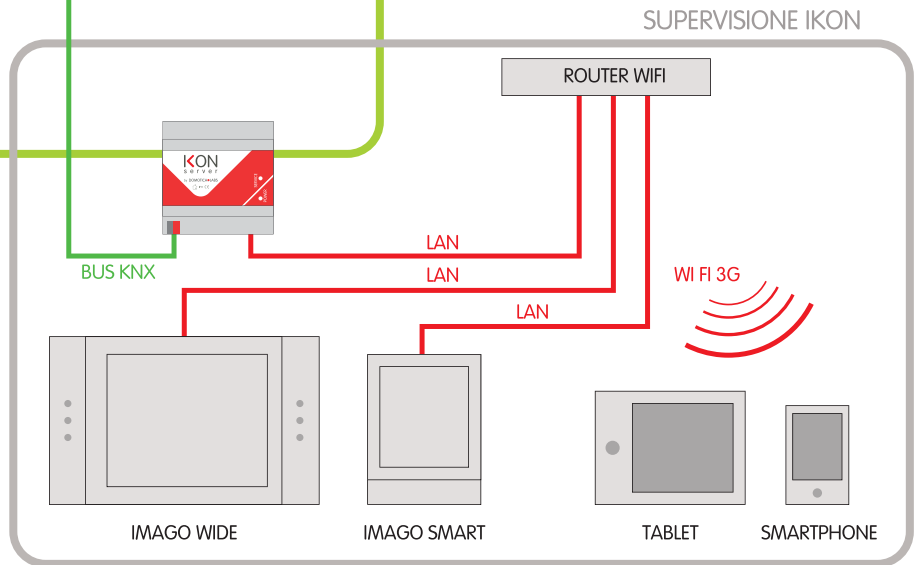
MULTIPROTOCOLLO

Esempio di gestione con IKON SERVER di impianto domotico KNX, sistema antintrusione, videosorveglianza IP, diffusione audio/video e videocitofonia VOIP

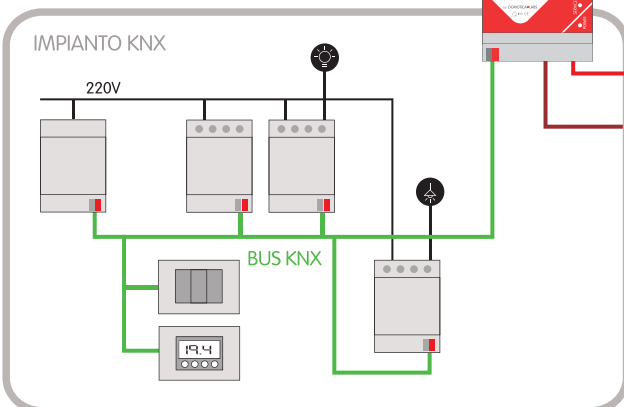


IMPIANTO KNX

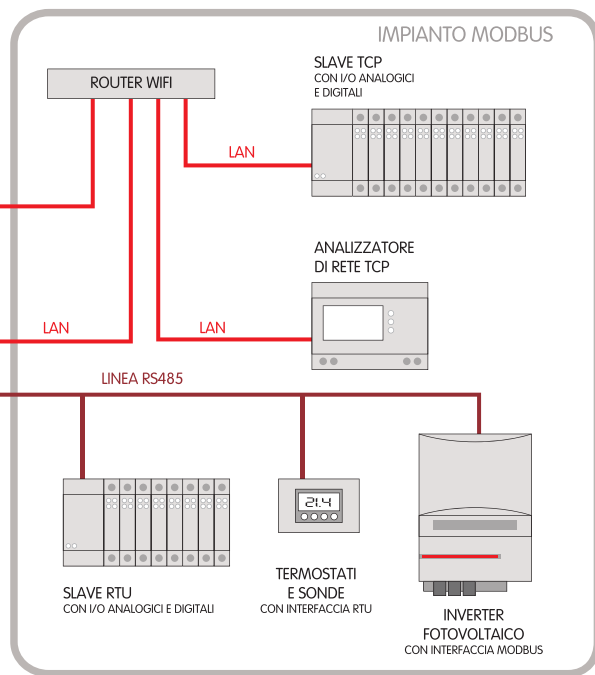
Schema di collegamento di IKON con il bus KNX attraverso interfaccia integrata e supervisione tramite diverse tipologie di client



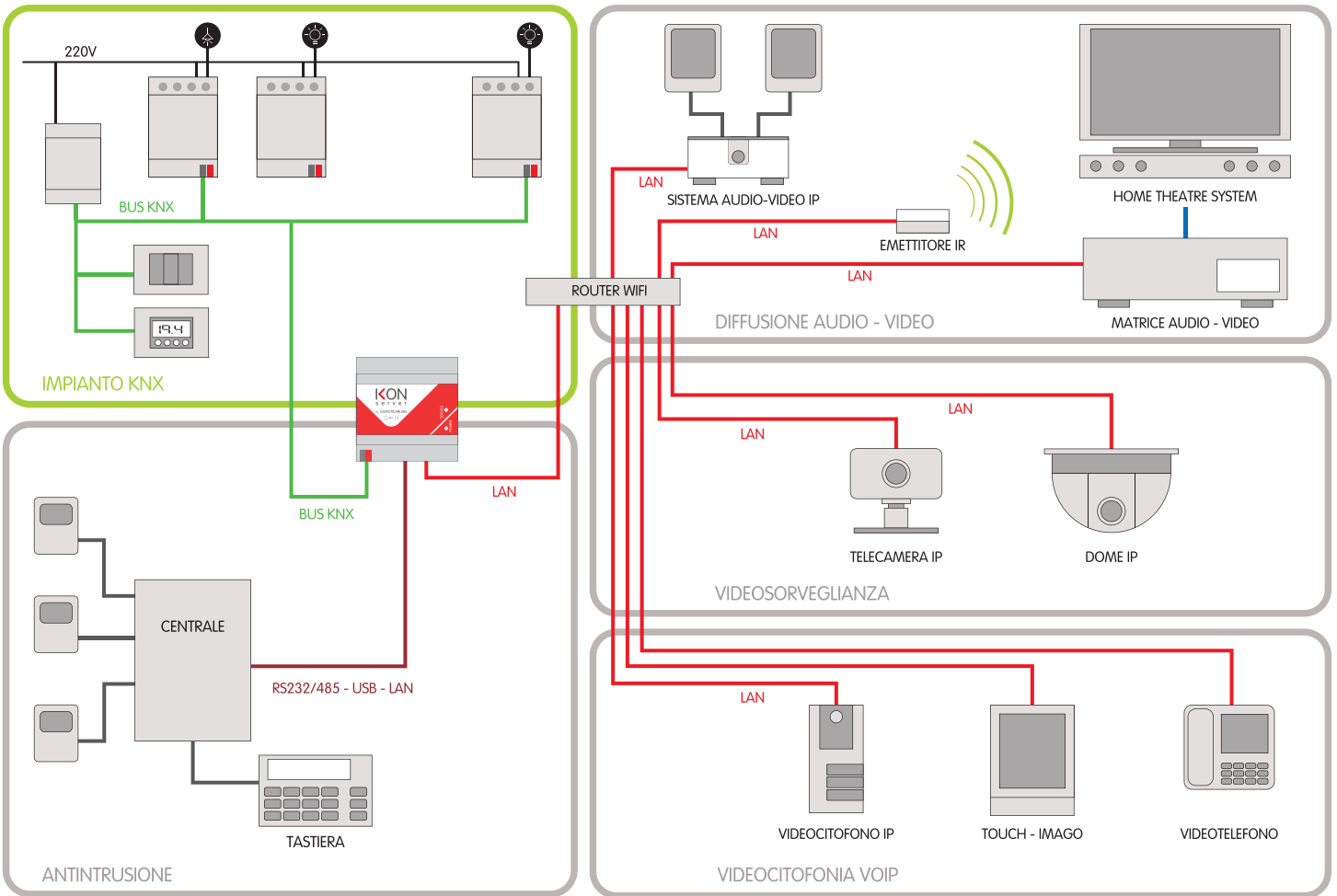
IMPIANTO MyHOME



IMPIANTO KNX



Esempio di collegamento di IKON con impianto misto KNX, MyHOME e Modbus (TCP e RTU su RS485 integrata)



TECNOLOGIE SUPPORTATE

BUS DI CAMPO

- KNX 
- MyHOME 
- MODBUS 
- PROTOCOLLO S7 / LOGO! 

ANTINTRUSIONE

- TECNOALARM 
- BENTEL 
- SIEMENS 
- ELMO 
- IESS 
- GEWISS 
- SECURFORCE 
- HESA 
- PARADOX 
- PESS 

VIDEOSORVEGLIANZA

- AXIS 
- MOBOTIX 
- ELVOX 
- HIKVISION 
- VIDEOTREND 
- AUDIO/VIDEO
- TUTONDO 
- VIVALDI 
- SONOS 
- BIAMP 
- IR TRANS 

VOIP/VIDEOCITOFONIA

- MOBOTIX 
- 2N 
- INFINITE PLAY 
- GRANDSTREAM 
- SNOM 
- SIEMENS 
- SMART DEVICES & INTERNET OF THINGS
- APPLE IOS 
- ANDROID 
- NFC 
- BEACON 
- NETATMO 
- IFTTT 
- TELEGRAM 

FACILE DA CONFIGURARE

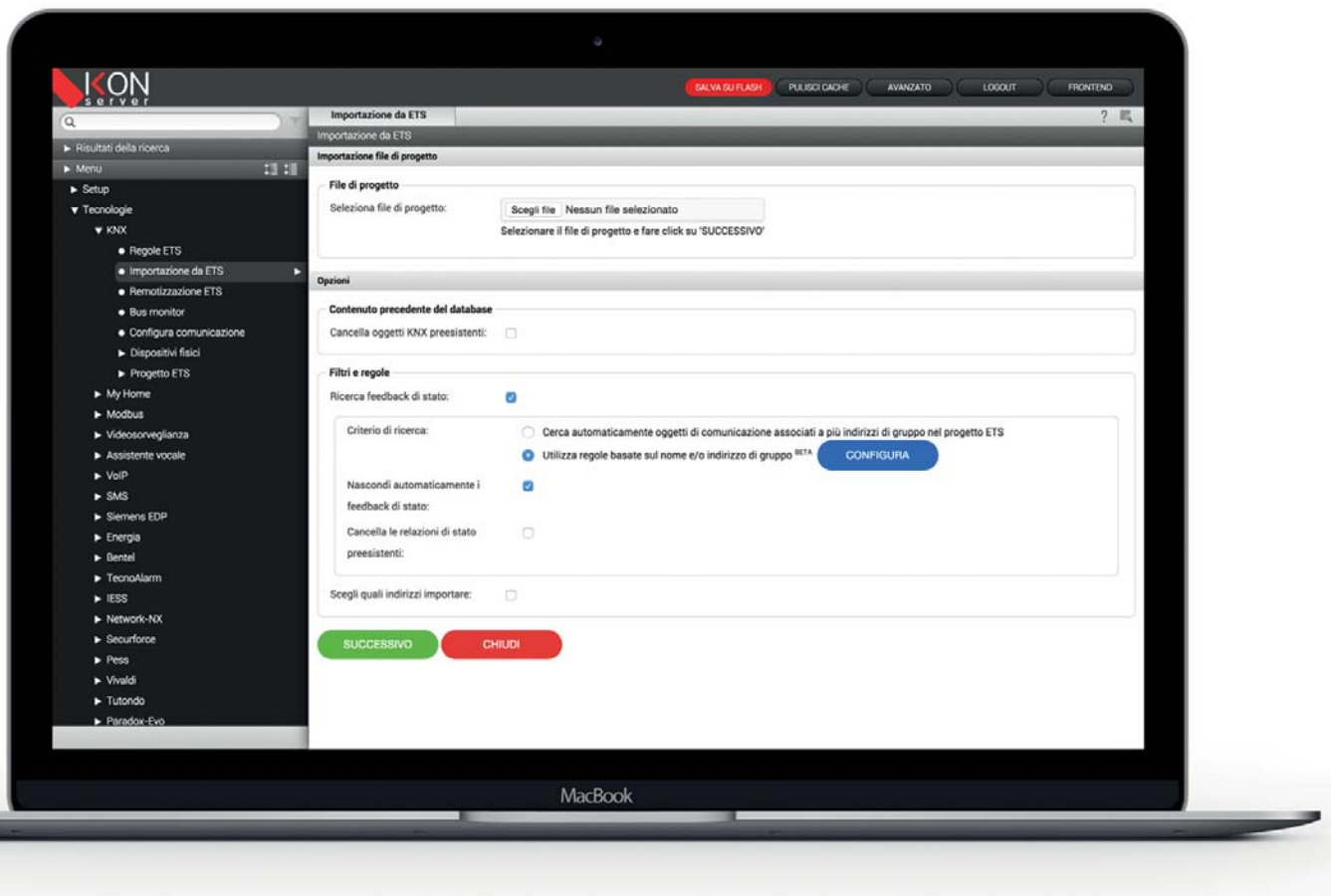
KNX è lo standard mondiale per l'automazione degli edifici. Grazie alla potenza e flessibilità del software ETS, gli integratori di sistema possono realizzare funzioni integrate scalabili su qualunque tipologia di edificio, potendo combinare dispositivi di centinaia di costruttori perfettamente interoperabili.

Grazie alla disponibilità di numerosi gateway, KNX è la soluzione ideale per realizzare una dorsale di edificio, su cui veicolare anche informazioni e comandi provenienti da altri sistemi tecnologici, più idonei a gestire funzionalità specifiche come illuminotecnica, termoregolazione, sicurezza etc...

Come ogni sistema nervoso, anche un impianto KNX necessita di un cervello per poter essere coordinato e sfruttato in modo intelligente. IKON SERVER è lo strumento ideale per supervisionare un edificio KNX,

esprimendone il massimo potenziale grazie alle funzioni logiche integrate ed alla possibilità di interconnetterlo con altri sistemi tecnologici (apparati Modbus, centrali di antintrusione, sistemi di videosorveglianza, dispositivi IOT) e servizi IT / cloud.

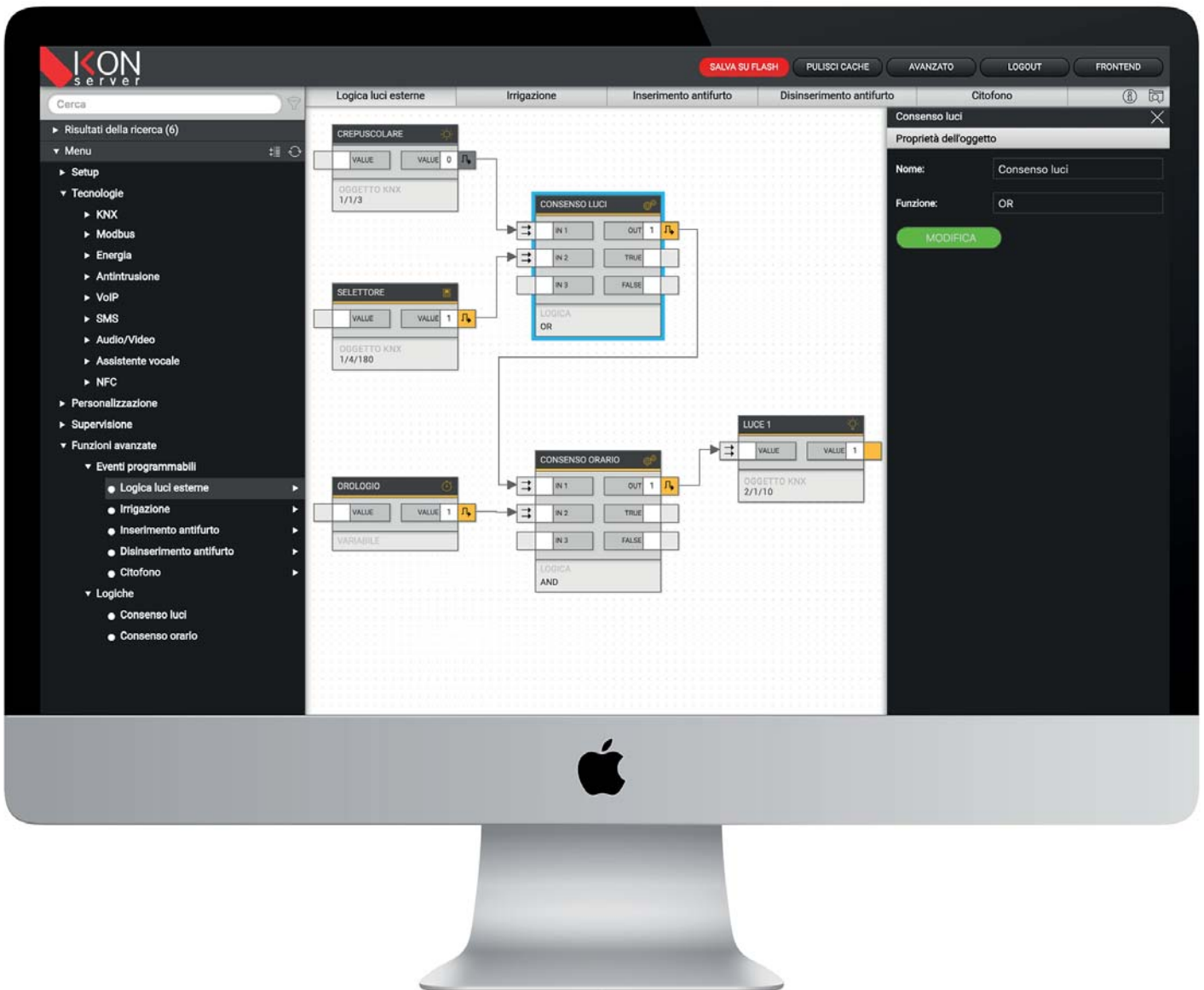
Grazie all'interfaccia KNX integrata, IKON SERVER può essere facilmente connesso al bus (collegando direttamente i fili del bus con il morsetto standard rosso-nero) senza ulteriori componenti o interfacce costosi. La potente procedura di import da ETS, resa ancora più veloce ed intelligente da ricerche parametriche per parole chiave all'interno del file di progetto, permette in pochi minuti di riportare nel webserver tutta la configurazione dell'edificio, e di potersi concentrare sugli aspetti più creativi della supervisione, come la creazione di mappe grafiche, scenari e funzioni avanzate.



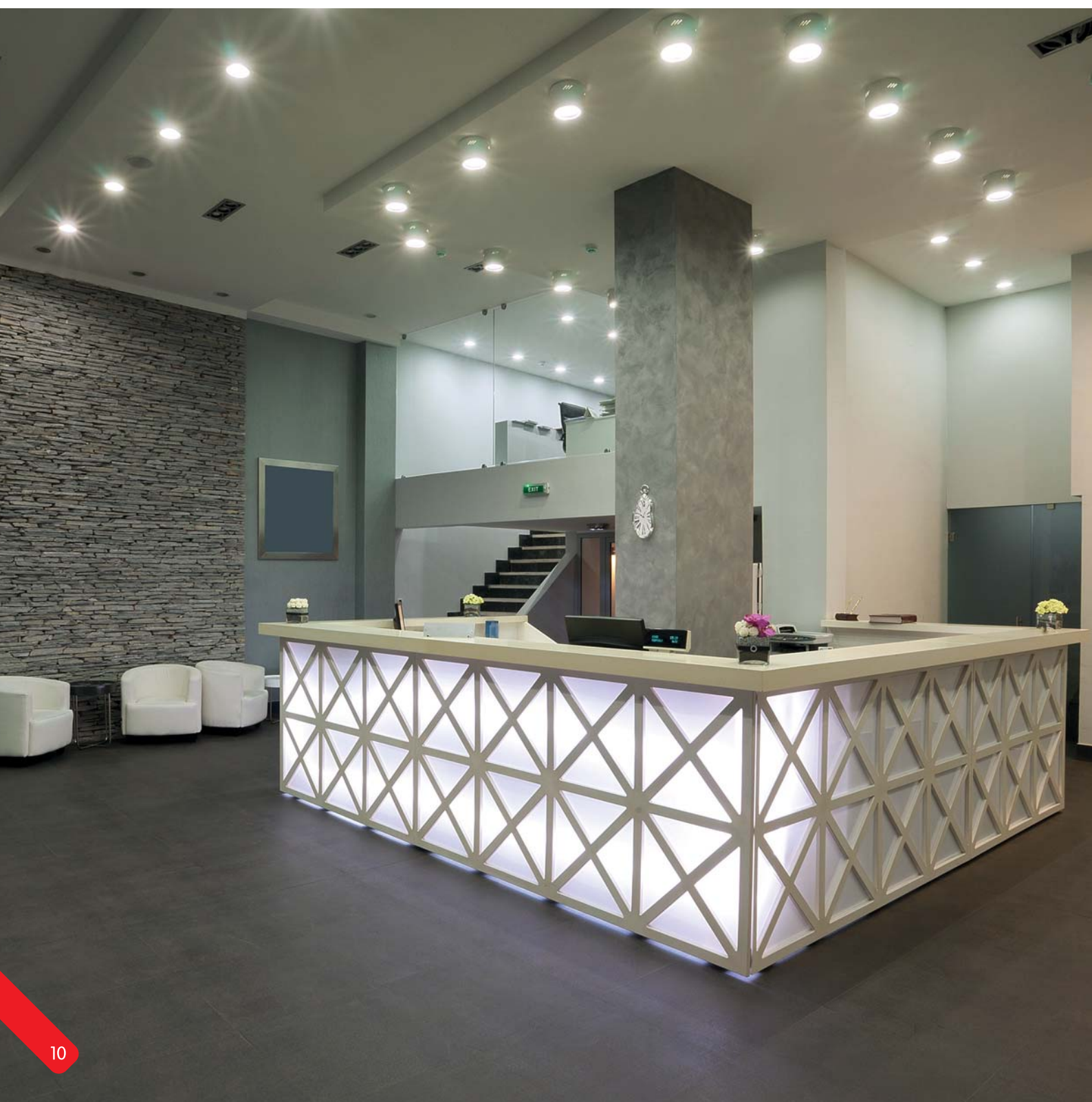


Gli oggetti KNX possono essere combinati tra di loro per realizzare potenti reti logiche, utilizzando l'editor di eventi programmabili integrato nell'ambiente di configurazione del webserver, accessibile anche da remoto con un qualunque browser web.

IKON SERVER svolge il ruolo importantissimo di "sentinella" dell'impianto KNX, interrogando periodicamente i dispositivi installati e rilevando prontamente eventuali malfunzionamenti, segnalandoli via email o messaggistica a video, consentendo un intervento tempestivo di verifica o sostituzione.



PUNTI di FORZA





MULTIPIATTAFORMA: IKON SERVER può essere gestito da PC/MAC, touch-PC, smartphone o tablet attraverso un comune browser internet o con app dedicata gratuita (disponibile per dispositivi APPLE e ANDROID)



PERSONALIZZABILE: la grafica e le funzioni automatiche di IKON SERVER possono essere facilmente modificate in base alle proprie esigenze, accedendo semplicemente con il proprio PC/MAC alle pagine web di amministrazione



VELOCE da CONFIGURARE: IKON SERVER propone un set di funzioni pronte all'uso tipicamente utilizzate nelle supervisioni domotiche, e permette di importare velocemente la struttura del proprio edificio da ETS (impianto KNX) ed altri software di configurazione degli impianti tecnologici



MULTIPROTOCOLLO: IKON SERVER può essere collegato direttamente al bus KNX - lo standard mondiale per l'automazione degli edifici - o al sistema domotico MyHome (SCS) di BTicino, e può dialogare, sia in MODBUS, sia attraverso specifici protocolli proprietari, con dispositivi tecnologici per la sicurezza, la diffusione di contenuti multimediali, la termoregolazione, la contabilizzazione e la gestione di impianti speciali. Il supporto nativo per il VOIP, inoltre, consente l'integrazione di videocitofoni e videotelefoni IP. Le telecamere IP, anche loro, possono essere visualizzate e controllate in modo nativo. Un potente e flessibile ambiente di scripting, infine, consente di integrare nuovi protocolli su libera iniziativa del professionista



FACILE da INSTALLARE: IKON SERVER può essere facilmente installato direttamente su guida DIN, all'interno del quadro elettrico, a fianco degli altri moduli domotici. Le porte di comunicazione verso la rete LAN, il bus KNX e gli altri sottosistemi tecnologici non necessitano di ulteriori interfacce esterne



AFFIDABILE: l'hardware embedded senza parti in movimento, progettato e realizzato in Italia, ed il sistema operativo Linux, unitamente ad un'esperienza decennale nel campo della supervisione di edifici, rendono IKON SERVER la piattaforma ideale a cui affidare compiti di supervisione, raccolta dati e automazione che richiedono operatività 24/7



ANCHE OFFLINE: grazie al tool "IKON PDK", scaricabile gratuitamente dal sito www.domotalabs.com, è possibile costruire il progetto della supervisione anche senza essere collegati al webserver, lavorando in modalità "offline" direttamente sul proprio PC o MAC



100% MADE IN ITALY: Hardware e software sono progettati, realizzati, assemblati e collaudati interamente in Italia, per garantire la massima qualità del prodotto ed un servizio di assistenza post-vendita competente e disponibile

CARATTERISTICHE TECNICHE

Supervisore web per impianti di home e building automation basati sul sistema KNX.

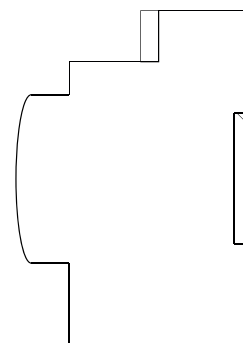
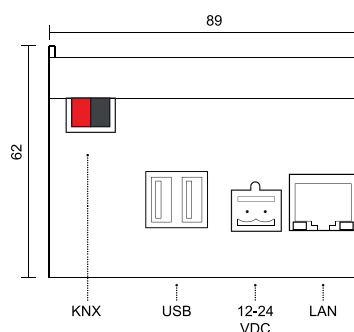
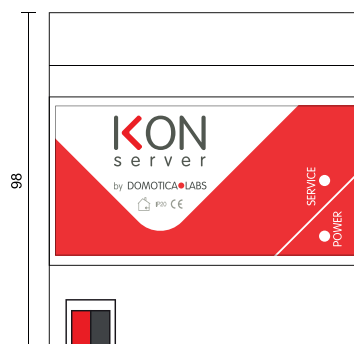
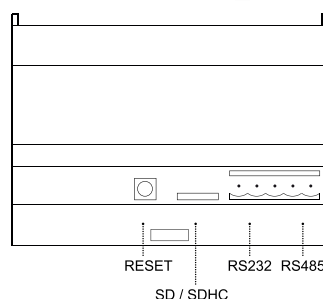
Permette di gestire le funzioni presenti nell'edificio attraverso qualunque tipo di dispositivo (PC/MAC, touch-PC, smartphone, tablet) purché dotato di browser web, sia localmente che da remoto attraverso internet.

Grafica multitema personalizzabile adatta ad ogni contesto ed applicazione, ottimizzata per la visualizzazione su diverse piattaforme fisse e mobili. Configurazione semplificata e veloce delle funzioni KNX. Possibilità di realizzare scenari, sequenze temporali, logiche, condizioni, operazioni matematiche, pianificazioni temporali attraverso strumenti grafici semplici ed intuitivi; segnalazione di eventi ed allarmi a video o tramite email, SMS* e/o chiamate VOIP*.

Configurazione online o offline tramite strumento PDF scaricabile gratuitamente; non richiede competenze di programmazione o HTML per la personalizzazione della supervisione.

Interfacciamento con altre tecnologie e protocolli di

comunicazione attraverso l'installazione di moduli aggiuntivi o la realizzazione di script personalizzati. Possibilità di comandare ed interrogare IKON SERVER da parte di applicazioni software di terze parti tramite librerie disponibili gratuitamente.



CARATTERISTICHE HARDWARE

Alimentazione	12 ... 24 VDC Connettore con viti a serrare Ingresso protetto contro inversione di polarità
Assorbimento	3W (240mA a 12V)
Porte di comunicazione	KNX Morsetto standard rosso-nero KNX-TP RS232 (1x) Morsetto con viti a serrare RS485 (1x) Morsetto con viti a serrare USB 2.0 (2x) LAN (1x) Connettore RJ45 standard (10/100Mbps)
Espansione memoria	SD / SDHC fino a 32 GB
Reset	Pulsante hardware su lato inferiore del case
LED	Rosso (1x) Reset in corso / allarmi Verde (1x) Power ON
Grado di protezione	IP 20 (secondo EN 60529)
Classe di isolamento	II (secondo EN 60335-1)
Temperatura operativa	+0°C ... +50°C
Temperatura stoccaggio	-10°C ... +70°C
Dimensioni	142 x 98 x 62 mm / 5 moduli DIN
Materiale case	Materiale termoplastico autoestinguente

VERSIONI E DATI PER ORDINE

VERSIONE	INDIRIZZI KNX	SCENARI	LOGICHE / SOGLIE	AMBIENTI	CARICHI	TELECAMERE	CODICE PER ORDINE
EASY	150	30	30	10	6	-	IKNESY
HOME	600	100	100	ILLIMITATI	18	ILLIMITATE	IKNHME
OFFICE	1200	100	100	ILLIMITATI	36	ILLIMITATE	IKNOFC
BUILDING	2000	100	100	ILLIMITATI	ILLIMITATI	ILLIMITATE	IKNBLD
ENTERPRISE*	ILLIMITATI*	ILLIMITATI*	ILLIMITATI*	ILLIMITATI*	ILLIMITATI*	ILLIMITATE*	IKNENT

(*) Versione progettata a livello software e hardware sulla base delle specifiche esigenze del cliente



CARATTERISTICHE SOFTWARE															
Tecnologie standard	KNX MyHOME / SCS * RS-232 / RS-485 / TCP / UDP configurabili * Modbus *														
Tecnologie proprietarie	<table border="0"> <tr> <td>Tecnoalarm *</td> <td>Networx NX *</td> </tr> <tr> <td>Bentel *</td> <td>Paradox EVO *</td> </tr> <tr> <td>PESS *</td> <td>Siemens SPC *</td> </tr> <tr> <td>Securforce *</td> <td>El.Mo.</td> </tr> <tr> <td>IESS</td> <td></td> </tr> <tr> <td>Tutondo *</td> <td>Vivaldi *</td> </tr> <tr> <td>Sonos</td> <td>Lintronic / IRTrans *</td> </tr> </table>	Tecnoalarm *	Networx NX *	Bentel *	Paradox EVO *	PESS *	Siemens SPC *	Securforce *	El.Mo.	IESS		Tutondo *	Vivaldi *	Sonos	Lintronic / IRTrans *
Tecnoalarm *	Networx NX *														
Bentel *	Paradox EVO *														
PESS *	Siemens SPC *														
Securforce *	El.Mo.														
IESS															
Tutondo *	Vivaldi *														
Sonos	Lintronic / IRTrans *														
Interfaccia utente	Web / HTML5 (Tutti i sistemi operativi) App dedicata (iOS / Android)														
Numero di client	Illimitato senza licenze aggiuntive														
Connessioni simultanee	Fino a 20 (scalabile su richiesta)														
Sistemi tecnologici	Illuminazione Riscaldamento / condizionamento Varchi e serramenti motorizzati Irrigazione Centrale termica / termoregolazione Allarmi tecnici Gestione consumi ed energia Controllo carichi Controllo meteo Telecamere IP Telefonia / videocitofonia IP * Anti-intrusione * Diffusione audio / video *														
Compatibilità browser	<table border="0"> <tr> <td>Google Chrome</td> <td>Mozilla Firefox</td> </tr> <tr> <td>Microsoft Internet Explorer</td> <td>Apple Safari</td> </tr> </table>	Google Chrome	Mozilla Firefox	Microsoft Internet Explorer	Apple Safari										
Google Chrome	Mozilla Firefox														
Microsoft Internet Explorer	Apple Safari														
Compatibilità sistemi operativi	<table border="0"> <tr> <td>Microsoft Windows</td> <td>Apple iOS</td> </tr> <tr> <td>Apple Mac OSX</td> <td>Google Android</td> </tr> <tr> <td>Linux</td> <td>Windows Phone</td> </tr> </table>	Microsoft Windows	Apple iOS	Apple Mac OSX	Google Android	Linux	Windows Phone								
Microsoft Windows	Apple iOS														
Apple Mac OSX	Google Android														
Linux	Windows Phone														

(*) Richiede licenza aggiuntiva

VISUALIZZAZIONE									
Layout	Multi tema grafico Grafica scalabile in base alla risoluzione Riconoscimento automatico dispositivi mobili Pieno supporto ai dispositivi touch e multi-touch								
Prestazioni	Comandi e stati in tempo reale ** Animazioni ed effetti grafici Supporto cache HTML5 per velocizzazione accessi Ottimizzazione per dispositivi mobili iOS e Android								
Navigazione	Pagine grafiche personalizzate Navigazione per ambienti su più livelli Navigazione per funzioni Popup di sintesi per le funzioni più complesse Menu sempre accessibile e personalizzabile Ritorno a pagina home con un click								
Personalizzazione	<table border="0"> <tr> <td>Preferiti</td> <td>Scenari</td> </tr> <tr> <td>Home</td> <td>Pianificazioni a calendario</td> </tr> </table>	Preferiti	Scenari	Home	Pianificazioni a calendario				
Preferiti	Scenari								
Home	Pianificazioni a calendario								
Notifiche e messaggi	<table border="0"> <tr> <td>Notifiche a video</td> <td>SMS *</td> </tr> <tr> <td>Email</td> <td>Chiamate vocali *</td> </tr> <tr> <td>Notifiche push</td> <td>Notifiche via Telegram *</td> </tr> </table>	Notifiche a video	SMS *	Email	Chiamate vocali *	Notifiche push	Notifiche via Telegram *		
Notifiche a video	SMS *								
Email	Chiamate vocali *								
Notifiche push	Notifiche via Telegram *								
Utenti e sicurezza	<table border="0"> <tr> <td>Previsioni meteo</td> <td>Social networks</td> </tr> <tr> <td>News</td> <td>Assistente vocale *</td> </tr> <tr> <td>Lavagna / Centro messaggi</td> <td></td> </tr> <tr> <td>Navigazione web con funzione preferiti</td> <td></td> </tr> </table>	Previsioni meteo	Social networks	News	Assistente vocale *	Lavagna / Centro messaggi		Navigazione web con funzione preferiti	
Previsioni meteo	Social networks								
News	Assistente vocale *								
Lavagna / Centro messaggi									
Navigazione web con funzione preferiti									

(*) Richiede licenza aggiuntiva

(**) Le prestazioni possono degradare in base al tipo di rete e/o accesso remoto

SETUP E CONFIGURAZIONE	
Modalità di configurazione	Online Offline mediante tool PDK scaricabile gratuitamente
Ambiente di configurazione (IDE)	Motore di ricerca Albero di navigazione per accesso a tutte le funzioni Drag & drop Multi-tab per configurazione simultanea di più funzioni
Setup e manutenzione	Rete Data / ora Backup / restore configurazione via browser Selezione lingua (Italiano / Inglese / Tedesco) Selezione temi grafici e personalizzazione layout Aggiornamento software via browser
Supervisione MyHOME	Creazione simultanea di più funzioni MyHOME Gestione comandi singoli (PL), area, gruppo, generali Template per illuminazione, motorizzazioni, scenari, clima Comandi OpenWebNet personalizzabili
Ambienti / pagine grafiche	Numero illimitato di pagine e di livelli Layout in griglia e mappa grafica Immagini di sfondo personalizzabili Ordinamento/posizionamento oggetti personalizzato
Funzioni Avanzate	Scenari con temporizzazioni Aggregazione funzioni in oggetti composti Logiche Confronto valori e soglie Operazioni matematiche Integratori Funzioni personalizzate tramite scripting
Pianificazione e calendario	Numero illimitato di profili giornalieri per ogni oggetto Profili di tipo settimanale e annuale Configurazione accessibile da utente finale
Storico e contabilizzazione	Automatico su tutti gli oggetti presenti nel sistema Grafico ultime 24 / 48 ore, settimana, mese, anno Confronto con periodi antecedenti
Gestione energia	Supporto analizzatori di rete Funzione controllo carichi integrata Supporto sistemi di controllo carichi MyHOME/SCS Visualizzazione grafica consumo e produzione Visualizzazione assorbimento carichi in tempo reale Confronti automatici ed indicatori di consumo Gestione specifica per termoregolazione
Assistenza vocale *	Esecuzione di comandi singoli e scenari Richiesta dello stato aggiornato di una o più funzioni Ascolto messaggi e notifiche Navigazione delle pagine grafiche mediante la voce
Personalizzazione	Icone ed elementi grafici personalizzati Layout oggetti e popup personalizzati Scripting integrato per espansione funzioni esistenti Import / Export librerie per riutilizzo su più progetti
Utenti e sicurezza	Numero illimitato di utenti Illimitati livelli di accesso e visualizzazione Accesso senza login da dispositivi fidelizzati Accesso protetto SSL via internet

(*) Richiede licenza aggiuntiva



Domotica Labs S.r.L.

Sede Legale:
Via del Tiro a Segno 31
12084 Mondovi (CN)
Sede Operativa:
Via Pietragalletto 18
12045 Fossano (CN)

Tel: +39.0172.68.90.43
Fax: +39.0172.50.31.14

Partita IVA: 03029110040
www.domoticalabs.com



DOMOTICA LABS
l'intelligenza è di casa