



HL.AC CB01

Manuale d'istruzioni



SCHEDA DI CONTROLLO REMOTO,
DECODIFICA WIEGAND – MONOCANALE



Avvertenze importanti

Domotime Srl si riserva il diritto di apportare eventuali modifiche tecniche al prodotto senza preavviso; inoltre declina ogni responsabilità per danni a persone o cose dovuti a un uso improprio o a un'errata installazione della scheda di decodifica Wiegand HL.ACCB01.

Il presente manuale di istruzioni è destinato solamente a personale tecnico qualificato nel campo delle installazioni di automazioni.

Nessuna delle informazioni contenute all'interno di questo manuale è rivolta all'utilizzatore finale.

L'operazione di reset ai dati di fabbrica porterà le impostazioni ai dati predefiniti ed eliminerà la "Master Add Card" (che permette di aggiungere nuove utenze) e la "Master Delete Card" (che permette di rimuovere utenze già inserite), non eliminerà invece le utenze già inserite nel dispositivo.

Aggiungere un utente (carta/tag, impronta digitale o codice PIN) prima sul lettore esterno e successivamente sulla scheda HL.ACCB01 attraverso le relative istruzioni:

Scansiona il QR per le istruzioni di HL.ACFP



Scansiona il QR per le istruzioni di HL.ACKPBT



Scansiona il QR per le istruzioni di HL.ACKPFP



Per chiarimenti tecnici, o problemi di installazione, la **Domotime Srl** dispone di un servizio di assistenza clienti, che risponde al numero telefonico **+39 030 9913901**.

Presentazione del prodotto

La scheda di decodifica Wiegand HL.ACCB01 è un compatto pannello di controllo Wiegand che può lavorare con lettori di carte/tag, lettore biometrici o tastierini con output Wiegand a 26 bits.

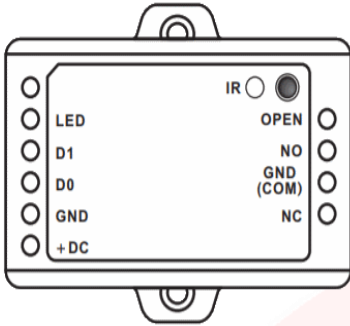
La sua ridotta dimensione ne permette una facile installazione e una comoda soluzione per il controllo degli accessi. Non richiede alcun software ed è protetto dai cortocircuiti, sbalzi di tensione e dalla elettricità statica. Adatto come relè remoto per i sistemi di controllo accessi (apriporta).

Dati Tecnici

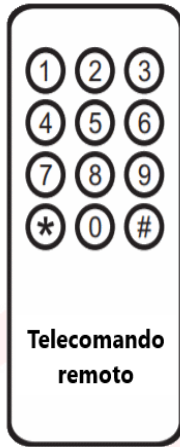
| | |
|--------------------------|---|
| Alimentazione: | 9-30 Vdc |
| Corrente assorbita: | < 20 mA |
| Tipo relè: | 1 relè (Contatti NO, NC e COM) 1 - 99 s (5 s tempo predefinito) 2 Amp max |
| Interfaccia Wiegand: | Input: Wiegand 26 bits Output: Wiegand 26 bits (per trasferimento dati utenti) |
| Capacità utenti: | 1000 Utenti (Dati utenti trasferibili) |
| Temperatura d'esercizio: | -40° C / +60° C |
| Umidità d'esercizio: | 0 - 90% RH |
| Materiale: | Scocca nera in ABS |
| Dimensioni: | 65 x 54 x 19 mm |
| Peso netto: | 40 g |



Descrizione componenti



HL.ACCB01/02



Controllo remoto infrarosso



Diodo IN4004
(Per protezione del relè)



Viti autofilettanti: $\varnothing 3 \times 25\text{mm}$



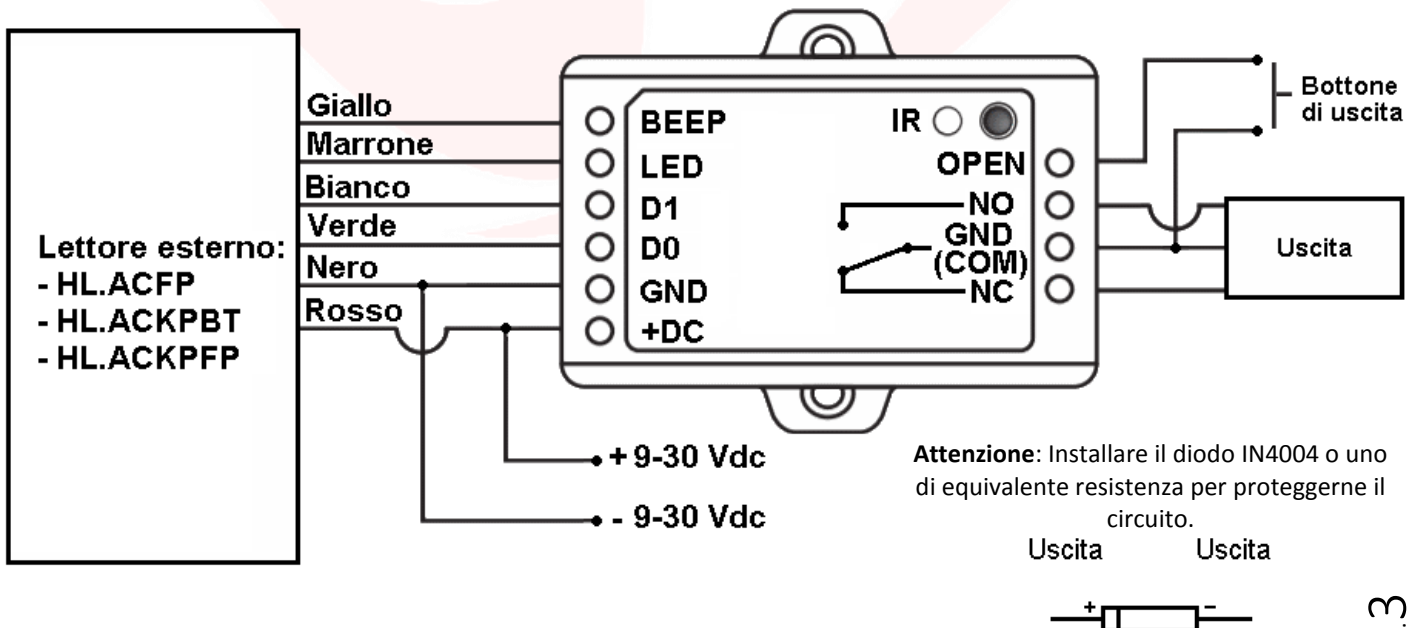
Tasselli



Cacciavite

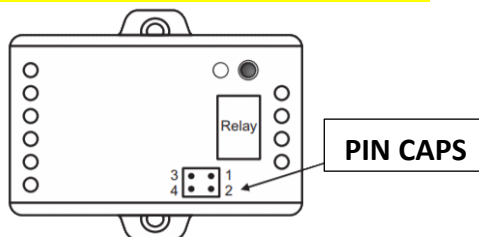
Schema di collegamento

| Lato sinistro | |
|---------------|--|
| Uscita | Funzione |
| BEEP | Controllo cicalino |
| LED | Luce di controllo – LED verde |
| D1 | Wiegand input – Data 1 |
| D0 | Wiegand input – Data 0 |
| GND | 9-30 Vdc – Polo negativo |
| +DC | 9-30 Vdc – Polo negativo |
| Lato destro | |
| Uscita | Funzione |
| OPEN | Connessione cablata ad un bottone di uscita |
| NO | Relè – Contatto normalmente aperto (2 Amp max.) |
| GND (COM) | Relè – Contatto comune (2 Amp max.) |
| NC | Relè – Contatto normalmente chiuso (2 Amp max.) |





Usare contatti NO/COM/NC puliti



Per poter utilizzare il relè con contatti NO/COM/NC puliti è necessario eseguire le seguenti operazioni:

- 1) Rimuovere la scocca superiore del dispositivo.
- 2) Rimuovere i pin caps posizionati sui jumper 1, 2 e sui jumper 3, 4.
- 3) Inserire uno dei due pin sui jumper 1, 3.
- 4) Rimontare la scocca superiore della scheda e conservare l'altro pin cap.

Attenzione: La tensione deve essere la stessa dell'alimentazione della serratura/cancello da aprire, altrimenti il dispositivo potrebbe non funzionare correttamente o venire danneggiato.

Programmazione HL.ACCB01

Attenzione:

Utilizzare il radiocomando a infrarossi, puntandolo verso il LED "IR" sul dispositivo, per programmare la scheda remota HL.ACCB01.

Per poter modificare le impostazioni della scheda HL.ACCB01 è necessario accedere alla modalità programmazione, per poterlo fare è necessario essere a conoscenza del Master Code, un codice composto da 6 cifre che soltanto l'amministratore/installatore del dispositivo deve conoscere.

Valore Master Code predefinito: "123456". Si consiglia di modificare il codice per una maggiore sicurezza.

Operazioni base

Modificare Master Code

| Descrizione funzionamento | Combinazione di tasti |
|---------------------------------------|---|
| Entrare nella modalità programmazione | * (Digitare Master Code) # |
| Modificare Master Code | 0 (Digitare nuovo Master Code) # (Ridigitare nuovo Master Code) # |
| Uscire dalla modalità programmazione | * |

Configurazione relè

Impostare la modalità di lavoro del relè: MONOSTABILE (Predefinito)

| Descrizione funzionamento | Combinazione di tasti |
|---|---|
| Entrare nella modalità programmazione | * (Digitare Master Code) # |
| Modalità monostabile (Impostazione predefinita: 5 secondi) | 3 (Digitare un numero da 1 a 99 per definire il tempo di chiusura del relè) # |
| Uscire dalla modalità programmazione | * |

Impostare la modalità di lavoro del relè: BISTABILE

| Descrizione funzionamento | Combinazione di tasti |
|---------------------------------------|----------------------------|
| Entrare nella modalità programmazione | * (Digitare Master Code) # |
| Modalità bistabile (ON/OFF) | 3 0 # |
| Uscire dalla modalità programmazione | * |



Impostare modalità di apertura/chiusura relè

Questa funzione permette di impostare la modalità di accesso del dispositivo.

In particolare modo è possibile attivare/disattivare l'uscita collegata al lettore attraverso le seguenti opzioni:

Opzione 1) con il rilevamento della SOLA carta/tag;

Opzione 2) con il rilevamento della carta/tag e successivo rilevamento del codice PIN o dell'impronta digitale;

Opzione 3) con il rilevamento della carta/tag o del codice PIN o di un'impronta digitale (*Predefinito*).

Programmazione opzione 1)

Seleziona apertura/chiusura del relè SOLO con lettura carta/tag

| Descrizione funzionamento | Combinazione di tasti |
|---|----------------------------|
| Entrare nella modalità programmazione | * (Digitare Master Code) # |
| Selezionare apertura/chiusura con carta | 4 0 # |
| Uscire dalla modalità programmazione | * |

Utilizzo opzione 1)

Aprire/chiusure il relè SOLO con lettura carta

| | |
|--------------------------------------|--|
| Apertura/chiusura del relè con carta | Avvicinare la carta al lettore esterno |
|--------------------------------------|--|

Programmazione opzione 2)

Seleziona apertura/chiusura del relè SOLO con lettura carta/tag e successivo inserimento codice PIN

| Descrizione funzionamento | Combinazione di tasti |
|--|----------------------------|
| Entrare nella modalità programmazione | * (Digitare Master Code) # |
| Selezionare apertura/chiusura con carta + codice PIN | 4 1 # |
| Uscire dalla modalità programmazione | * |

Utilizzo opzione 2)

Aprire/chiusure il relè SOLO con lettura carta/tag e successivo inserimento del codice PIN o dell'impronta digitale

| | |
|--|---|
| Apertura/chiusura del relè con carta + codice PIN | # (Avvicinare la carta/tag al lettore esterno) # (Digitare codice PIN sul lettore esterno) # |
| Apertura/chiusura del relè con carta + impronta digitale | # (Avvicinare la carta/tag al lettore esterno) # (Appoggiare il dito sul lettore esterno) # |

Programmazione opzione 3)

Seleziona apertura/chiusura del relè con lettura carta/tag o con inserimento codice PIN

| Descrizione funzionamento | Combinazione di tasti |
|---|----------------------------|
| Entrare nella modalità programmazione | * (Digitare Master Code) # |
| Selezionare apertura/chiusura con carta oppure con codice PIN | 4 2 # |
| Uscire dalla modalità programmazione | * |

Utilizzo opzione 3)

Aprire/chiusure il relè con lettura carta/tag o con inserimento codice PIN

| | |
|--|---|
| Apertura/chiusura del relè con carta | Avvicinare la carta al lettore esterno |
| Apertura/chiusura del relè con codice PIN | Digitare codice PIN sul lettore esterno # |
| Apertura/chiusura del relè con impronta digitale | Appoggiare il dito sul lettore esterno |



Avvisi sonori e visivi

Il dispositivo è dotato di un LED e di un cicalino che permettono all'utente di ricevere avvisi visivi e sonori a seguito di ogni operazione.

| Operazione | LED | Cicalino |
|------------------------------------|-------------------------|----------|
| Stand by | Luce rossa fissa | - |
| Entrare in modalità programmazione | Luce rossa lampeggiante | 1 beep |
| Dentro la mod. programmazione | Luce arancio fissa | 1 beep |
| Operazione errata | - | 3 beeps |
| Uscire dalla mod. programmazione | Luce rossa fissa | 1 beep |
| Apertura/chiusura relè Zona 1 | Luce verde fissa | 1 beep |

Impostare avvisi sonori

E' possibile abilitare o disabilitare gli avvisi sonori emessi dal cicalino della scheda HL.ACCB01 attraverso i seguenti Descrizioni funzionamento:

Disattivare cicalino

| Descrizione funzionamento | Combinazione di tasti |
|---------------------------------------|-----------------------|
| Entrare nella modalità programmazione | * (Master Code) # |
| Cicalino OFF | 7 0 # |
| Uscire dalla modalità programmazione | * |

Attivare cicalino (Predefinito)

| Descrizione funzionamento | Combinazione di tasti |
|---------------------------------------|-----------------------|
| Entrare nella modalità programmazione | * (Master Code) # |
| Cicalino ON | 7 1 # |
| Uscire dalla modalità programmazione | * |

Impostare avvisi visivi (LED)

E' possibile abilitare o disabilitare gli avvisi visivi emessi dal LED della scheda HL.ACCB01 attraverso i seguenti Descrizioni funzionamento:

Disattivare LED

| Descrizione funzionamento | Combinazione di tasti |
|---------------------------------------|-----------------------|
| Entrare nella modalità programmazione | * (Master Code) # |
| LED OFF | 7 4 # |
| Uscire dalla modalità programmazione | * |

Attivare LED (Predefinito)

| Descrizione funzionamento | Combinazione di tasti |
|---------------------------------------|-----------------------|
| Entrare nella modalità programmazione | * (Master Code) # |
| LED ON | 7 5 # |
| Uscire dalla modalità programmazione | * |



Reset ai dati di fabbrica e configurazione carte Master

Attenzione: Questa operazione porterà le impostazioni ai dati di fabbrica ma non eliminerà le utenze aggiunte sulla scheda HL.ACCB01, per farlo è necessario eseguire la seguente operazione:

Rimuovere tutte le utenze

| Descrizione funzionamento | Combinazione di tasti |
|---------------------------------------|----------------------------|
| Entrare nella modalità programmazione | * (Digitare Master Code) # |
| Rimuovere tutti gli utenti | 2 (Digitare Master Code) # |
| Uscire dalla modalità programmazione | * |

Attenzione: questa operazione eliminerà la “Master Add Card” e la “Master Delete Card”.

Per resettare il sistema ai dati di fabbrica è necessario, ad alimentazione spenta, premere e mantenere premuto il bottone di uscita (o connettere “OPEN” e “GND” in cortocircuito), accendere l’alimentazione. Il dispositivo emetterà 2 beep e il LED si illuminerà di luce arancio. Rilasciare il bottone (o sconnettere “OPEN” e “GND”), poi leggere due carte qualsiasi sul lettore esterno (dispositivo di controllo accessi) affinché la prima carta letta diventi la carta “Master Add Card” e la seconda letta diventi “Master Delete Card”. Il LED si accenderà di luce rossa per confermare il successo dell’operazione.

Trasferimento dati utenti

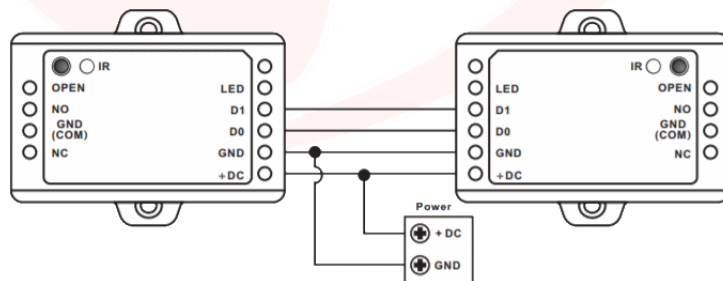
La scheda di controllo HL.ACCB01 supporta il trasferimento delle informazioni degli utenti, ovvero ogni carta/tag, impronta digitale e codice PIN inserito nell’unità può essere copiata in un altro dispositivo. Questa operazione potrebbe essere utilizzata nel caso in cui debbano essere collegate due unità sulle quali debbano essere presenti gli stessi utenti.

L’unità dalla quale si vogliono copiare i dati verrà indicata di seguito come Master Unit.
L’unità sulla quale si vogliono copiare i dati verrà indicata di seguito come Accept Unit.
Possono essere trasferiti in un massimo di 10 dispositivi alla volta.

Attenzione:

- La Master Unit e la Accept Unit devono essere HL.ACCB01 o HL.ACCB02;
- Il Master Code delle due unità deve essere lo stesso;
- Eseguire l’operazione di trasferimento (come di seguito) soltanto sulla Master Unit;
- Per il trasferimento di 1000 utenti vengono richiesti circa 3 minuti.

Collegamento per il trasferimento



Attivare il trasferimento sulla Master Unit

| Descrizione funzionamento | Combinazione di tasti |
|--|----------------------------|
| Entrare nella modalità programmazione | * (Digitare Master Code) # |
| Attivare trasferimento <i>Entro 3 minuti, un LED verde lampeggerà a conferma del corretto svolgimento dell’operazione</i> | 9 6 # |
| Uscire dalla modalità programmazione | * |



Manuale di istruzioni per l'uso di carte/tag su HL.ACCB01 (Tramite HL.ACFP e HL.ACKPBT)

La scheda di controllo remoto HL.ACCB01 permette di aprire/chiedere il proprio relè utilizzando carte/tag attraverso lettori di carte quali HL.ACFP e HL.ACKPBT ad essa collegati.

Attenzione: Prima di eseguire le seguenti operazioni assicurarsi di aver aggiunto la carta/tag sul lettore esterno (come spiegato nel relativo manuale).

Scansiona il QR per le istruzioni di HL.ACFP



Scansiona il QR per le istruzioni di HL.ACKPBT



Aggiungere una carta/tag

Aggiungere una carta/tag assegnandone il primo ID utente disponibile

| Descrizione funzionamento | Combinazione di tasti |
|--|---|
| Entrare nella modalità programmazione | * (Digitare Master Code) # |
| Aggiungere una carta/tag assegnandone il primo ID utente disponibile | 1 (Avvicinare la carta sul lettore esterno) # |
| Uscire dalla modalità programmazione | * |

Aggiungere una carta/tag assegnandone un ID utente specifico

| Descrizione funzionamento | Combinazione di tasti |
|--|--|
| Entrare nella modalità programmazione | * (Digitare Master Code) # |
| Aggiungere una carta/tag assegnandone un ID utente specifico <i>ID: qualsiasi numero da 0 a 999</i> | 1 (Digitare ID utente) # (Avvicinare la carta sul lettore esterno) # |
| Uscire dalla modalità programmazione | * |

Aggiungere una carta/tag attraverso la "Master Add Card"

| Descrizione funzionamento | Combinazione di tasti |
|--|--|
| Entrare nella modalità programmazione | Avvicinare al lettore esterno la "Master Add Card" |
| Aggiungere una carta/tag assegnandone il primo ID utente disponibile | Avvicinare al lettore esterno la carta/tag da aggiungere |
| Uscire dalla modalità programmazione | Avvicinare al lettore esterno la "Master Add Card" |

Rimuovere una carta/tag

Rimuovere una carta/tag attraverso la carta stessa

| Descrizione funzionamento | Combinazione di tasti |
|--|---|
| Entrare nella modalità programmazione | * (Digitare Master Code) # |
| Rimuovere una carta/tag attraverso la carta stessa | 2 (Avvicinare la carta sul lettore esterno) # |
| Uscire dalla modalità programmazione | * |



Rimuovere una carta/tag attraverso l'ID utente

| Descrizione funzionamento | Combinazione di tasti |
|--|----------------------------|
| Entrare nella modalità programmazione | * (Digitare Master Code) # |
| Rimuovere una carta/tag attraverso l'ID utente | 2 (Digitare ID utente) # |
| Uscire dalla modalità programmazione | * |

Rimuovere una carta/tag attraverso la "Master Delete Card"

| Descrizione funzionamento | Combinazione di tasti |
|---------------------------------------|---|
| Entrare nella modalità programmazione | Avvicinare al lettore esterno la "Master Delete Card" |
| Rimuovere una carta/tag | Avvicinare al lettore esterno la carta/tag da rimuovere |
| Uscire dalla modalità programmazione | Avvicinare al lettore esterno la "Master Delete Card" |

Manuale di istruzioni per l'uso di codici PIN su HL.ACCB01 (Tramite HL.ACKPBT e HL.ACKPFP)

La scheda di controllo remoto HL.ACCB01 permette di aprire/chudere il proprio relè utilizzando un codice PIN attraverso tastierini quali HL.ACKPBT e HL.ACKPFP ad essa collegati.

Attenzione: Prima di eseguire le seguenti operazioni assicurarsi di aver aggiunto il codice PIN sul lettore esterno (come spiegato nel relativo manuale).

Scansiona il QR per le istruzioni di HL.ACKPFP



Scansiona il QR per le istruzioni di HL.ACKPBT



Aggiungere un codice PIN

Aggiungere un codice PIN assegnandone un ID utente specifico

| Descrizione funzionamento | Combinazione di tasti |
|--|--|
| Entrare nella modalità programmazione | * (Digitare Master Code) # |
| Aggiungere un codice PIN assegnandone un ID utente specifico <i>ID: qualsiasi numero da 0 a 999</i> | 1 (Digitare ID utente) # (Digitare codice PIN sul telecomando ad infrarossi) # |
| Uscire dalla modalità programmazione | * |

Rimuovere un codice PIN

Rimuovere un codice PIN attraverso l'ID utente

| Descrizione funzionamento | Combinazione di tasti |
|--|----------------------------|
| Entrare nella modalità programmazione | * (Digitare Master Code) # |
| Rimuovere un codice PIN attraverso l'ID utente | 2 (Digitare ID utente) # |
| Uscire dalla modalità programmazione | * |



Manuale di istruzioni per l'uso di impronte digitali su HL.ACCB01 (Tramite HL.ACFP e HL.ACKPFP)

La scheda di controllo remoto HL.ACCB01 permette di aprire/chiedere il proprio relè utilizzando un'impronta digitale attraverso lettori biometrici quali HL.ACFP e HL.ACKPFP ad essa collegati.

Attenzione: Prima di eseguire le seguenti operazioni assicurarsi di aver aggiunto l'impronta digitale sul lettore esterno (come spiegato nel relativo manuale).

Scansiona il QR per le istruzioni di HL.ACKPFP

Scansiona il QR per le istruzioni di HL.ACFP



Aggiungere un'impronta digitale

Aggiungere un'impronta digitale assegnandone un ID utente specifico

| Descrizione funzionamento | Combinazione di tasti |
|---|--|
| Entrare nella modalità programmazione | * (Digitare Master Code) # |
| Aggiungere un'impronta digitale assegnandone un ID utente specifico <i>ID: qualsiasi numero da 0 a 999</i> | 1 (Digitare ID utente) (Appoggiare il dito sul lettore biometrico) # |
| Uscire dalla modalità programmazione | * |

Aggiungere un'impronta digitale attraverso la "Master Add Card"

| Descrizione funzionamento | Combinazione di tasti |
|---|--|
| Entrare nella modalità programmazione | Avvicinare al lettore esterno la "Master Add Card" |
| Aggiungere un'impronta digitale assegnandone il primo ID utente disponibile | Appoggiare il dito sul lettore biometrico |
| Uscire dalla modalità programmazione | Avvicinare al lettore esterno la "Master Add Card" |

Rimuovere un'impronta digitale

Rimuovere un'impronta digitale attraverso l'ID utente

| Descrizione funzionamento | Combinazione di tasti |
|---|----------------------------|
| Entrare nella modalità programmazione | * (Digitare Master Code) # |
| Rimuovere un'impronta digitale attraverso l'ID utente su Zona 1 <i>ID Zona 1: qualsiasi numero da 1 a 2000</i> | 3 (Digitare ID utente) # |
| Uscire dalla modalità programmazione | * |

Rimuovere un'impronta digitale attraverso la "Master Delete Card"

| Descrizione funzionamento | Combinazione di tasti |
|---------------------------------------|---|
| Entrare nella modalità programmazione | Avvicinare al lettore esterno la "Master Delete Card" |
| Rimuovere un'impronta digitale | Appoggiare il dito sul lettore biometrico |
| Uscire dalla modalità programmazione | Avvicinare al lettore esterno la "Master Delete Card" |



DOMOTIME

| ID | Nome | Codice PIN | Carta Tag | Impr. Digit. | ID | Nome | Codice PIN | Carta Tag | Impr. Digit. |
|----|------|------------|-----------|--------------|----|------|------------|-----------|--------------|
| 1 | | | | | 44 | | | | |
| 2 | | | | | 45 | | | | |
| 3 | | | | | 46 | | | | |
| 4 | | | | | 47 | | | | |
| 5 | | | | | 48 | | | | |
| 6 | | | | | 49 | | | | |
| 7 | | | | | 50 | | | | |
| 8 | | | | | 51 | | | | |
| 9 | | | | | 52 | | | | |
| 10 | | | | | 53 | | | | |
| 11 | | | | | 54 | | | | |
| 12 | | | | | 55 | | | | |
| 13 | | | | | 56 | | | | |
| 14 | | | | | 57 | | | | |
| 15 | | | | | 58 | | | | |
| 16 | | | | | 59 | | | | |
| 17 | | | | | 60 | | | | |
| 18 | | | | | 61 | | | | |
| 19 | | | | | 62 | | | | |
| 20 | | | | | 63 | | | | |
| 21 | | | | | 64 | | | | |
| 22 | | | | | 65 | | | | |
| 23 | | | | | 66 | | | | |
| 24 | | | | | 67 | | | | |
| 25 | | | | | 68 | | | | |
| 26 | | | | | 69 | | | | |
| 27 | | | | | 70 | | | | |
| 28 | | | | | 71 | | | | |
| 29 | | | | | 72 | | | | |
| 30 | | | | | 73 | | | | |
| 31 | | | | | 74 | | | | |
| 32 | | | | | 75 | | | | |
| 33 | | | | | 76 | | | | |
| 34 | | | | | 77 | | | | |
| 35 | | | | | 78 | | | | |
| 36 | | | | | 79 | | | | |
| 37 | | | | | 80 | | | | |
| 38 | | | | | 81 | | | | |
| 39 | | | | | 82 | | | | |
| 40 | | | | | 83 | | | | |
| 41 | | | | | 84 | | | | |
| 42 | | | | | 85 | | | | |
| 43 | | | | | 86 | | | | |



HL.ACCB01

User manual



REMOTE CONTROL BOARD, WIEGAND READER -
SINGLE CHANNEL

Important warnings

Domotime Srl reserves the right to make any technical modifications to the product without prior notice; furthermore it declines all responsibility for damage to persons or things due to improper use or incorrect installation of the HL.ACCB01 remote control board.

This instruction manual is only for qualified technical personnel in installations and automations.

None of the information contained within this manual is directed to the end user.

The factory data reset operation to bring the settings to the default data and eliminate the "Add Master Card" (which allows you to add new users) and the "Delete Master Card" (which allows you to remove already inserted utilities), will not eliminate instead utilities already inserted in the device.

Add a user (card / tag, fingerprint or PIN) before on the external reader and later on HL.ACCB01 board through the instructions:

Scan the QR for
HL.ACFP of instructions



Scan the QR for
HL.ACKPBT of instructions



Scan the QR for
HL.ACKPFP of instructions



For technical clarifications or installation problems, **Domotime Srl** has a customer assistance service, which answers the phone number **+39 030 9913901**.

Product Overview

The Wiegand HL.ACCB01 decoder board is a compact Wiegand control panel that can work with card / tag readers, fingerprint readers or keypads with 26-bit Wiegand output.

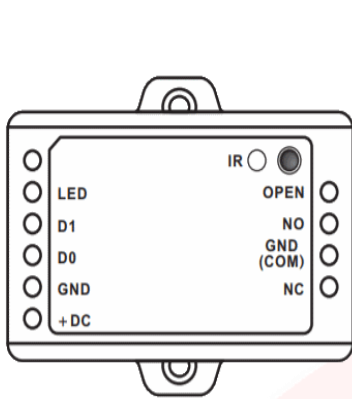
Its small size allows easy installation and a convenient solution for access control. It requires no software and is protected from short circuits, power surges and static electricity.

Suitable as a remote relay for access control systems (door opener).

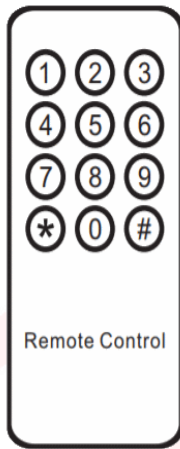
Technical data

| | |
|------------------------|---|
| Supply: | 9-30 Vdc |
| Current consumption: | <20 mA |
| Relay Type: | 1 relay (NO contacts, NC and COM) 1-99 s (5 s preset time) 2 Amp max |
| Wiegand interface: | Input: Wiegand 26 bits Output: Wiegand 26 bits (for user data transfer) |
| User Capacity: | 1000 Members (transferable user data) |
| Operating temperature: | -40 °C / + 60 °C |
| Operating Humidity: | 0-90% RH |
| Material: | Body in black ABS |
| Dimensions: | 65 x 54 x 19 mm |
| Net weight: | 40 g |



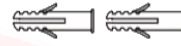

Components description



HL.ACCB01/02

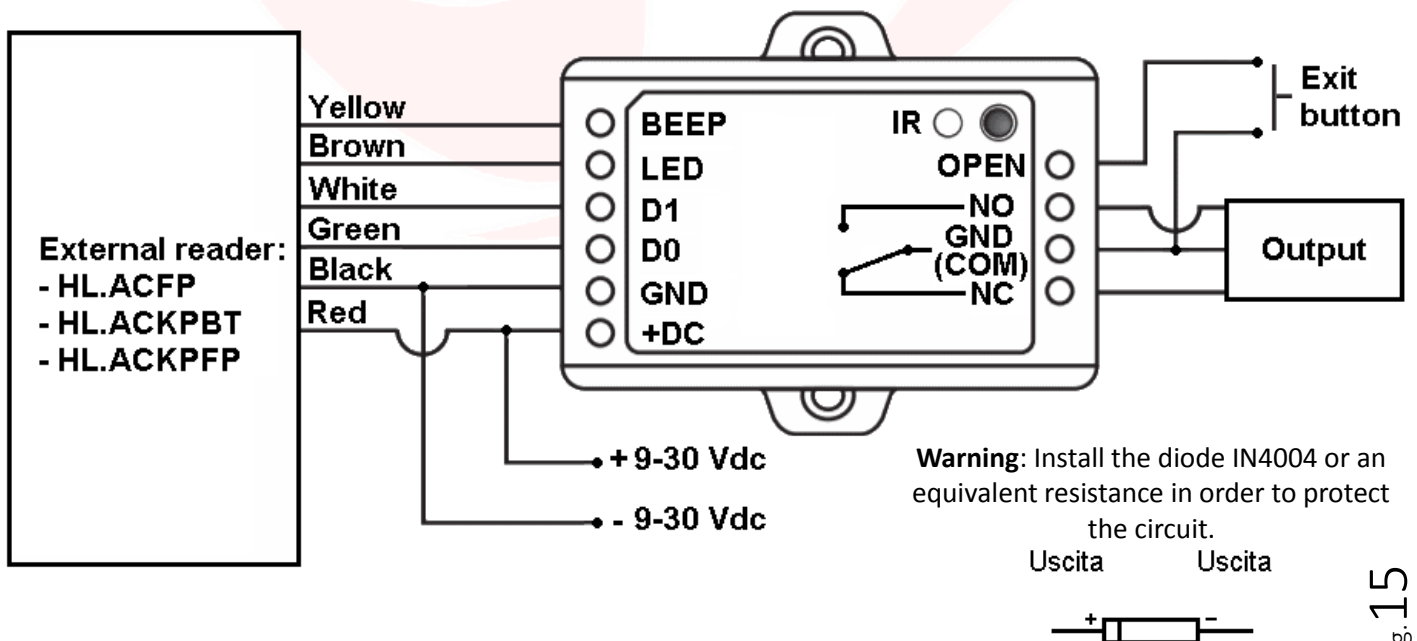


Infrared remote control

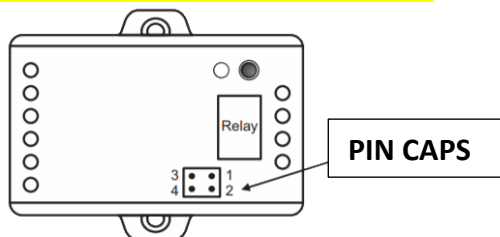
-  Diode IN4004
(For relay circuit protection)
-  Self tapping screws: $\Phi 3 \times 25$ mm
-  Wall anchors
-  Screw driver

Connection diagram

| Left side | |
|------------|---|
| Exit | Function |
| BEEP | Buzzer Control |
| LED | Light control - Green LED |
| D1 | Wiegand input - Data 1 |
| D0 | Wiegand input - Data 0 |
| GND | 9-30 Vdc – Negative pole |
| + DC | 9-30 Vdc – Negative pole |
| Right side | |
| Exit | Function |
| OPEN | Wired connection to an exit button |
| NO | Relay - Normally Open (2 Amp max.) |
| GND (COM) | Relay - Common contact (2 Amp max.) |
| NC | Relay - Normally Closed (2 Amp max.) |



Using NO / COM / NC dry contacts



In order to use the relay with NO / COM / NC dry contacts it is necessary to perform the following operations:

- 1) Remove the top shell of the device.
- 2) Remove the pin caps positioned on the jumper 1, 2 and 3 on the jumper, 4.
- 3) Insert one of the two pins on the jumper 1, 3.
- 4) Replace the top of the card body and retain the other pin cap.

Warning: The voltage must be the same power of the lock / gate to open, otherwise the dispositivo may not function properly or be damaged.

HL.ACCB01 programming

Warning:

Use the infrared remote control, pointing it at the "IR" LED on the device, to program the remote adapter HL.ACCB01.

In order to change the setting of HL.ACCB01 card it must access the programming mode, to do that you need to be aware of the Master Code, a code composed of 6 figures that only the administrator / installer of the device must know.

Default Value Master Code "123456". We recommend arises to change the code for added security.

Basic setup

Change Master Code

| Working description | Keystroke combination |
|-------------------------------|--|
| Digiting the programming mode | * (Digit Master Code) # |
| Change Master Code | 0 (Digit the new Master Code) # (Re-Digit the new Master Code) # |
| Exit programming mode | * |

Relay Configuration

Set the relay working modes: MONOSTABLE (Default)

| Working description | Keystroke combination |
|---|--|
| Digiting the programming mode | * (Digit Master Code) # |
| monostable mode (Default: 5 seconds) | 3 (Digit a number from 1 to 99 to define the relay closing time) # |
| Exit programming mode | * |

Set the relay working modes: BISTABLE

| Working description | Keystroke combination |
|-------------------------------|-------------------------|
| Digiting the programming mode | * (Digit Master Code) # |
| bistable mode (ON / OFF) | 3 0 # |
| Exit programming mode | * |

Set mode of opening / closing relay

This function allows to set the mode of the device access.

In particular, you can enable / disable the output connected to the reader through the following options:

Option 1) with the SOLA detection card / tag;

Option 2) with the detection of the card / tag and subsequent detection of the PIN code or fingerprint;

Option 3) with the detection of the card / tag or PIN code or fingerprint (Default).

Programming option 1)

Select open / close relay ONLY with card / tag reading

| Working description | Keystroke combination |
|------------------------------------|-------------------------|
| Digiting the programming mode | * (Digit Master Code) # |
| Select opening / closing with card | 4 0 # |
| Exit programming mode | * |

Use option 1)

Open / close the relay ONLY with card / tag reading

| | |
|--|--------------------------------------|
| Opening / closing of the relay with card | Read the card on the external reader |
|--|--------------------------------------|

Programming Option 2)

Select opening / closing of the relay ONLY with a reading card / tag and subsequent insertion PIN code

| Working description | Keystroke combination |
|-----------------------------------|-------------------------|
| Digiting the programming mode | * (Digit Master Code) # |
| Select open / close by card + PIN | 4 1 # |
| Exit programming mode | * |

Use option 2)

Open / close the relay ONLY with card / tag reading and subsequent insertion of the PIN code or fingerprint

| | |
|--|--|
| Opening / closing of the relay with card + PIN code | # (Read the card / tag to the external reader) (Digit PIN code on the external reader) # |
| Opening / closing of the relay with card fingerprint + | # (Read the card / tag to the external reader) (Place your finger on the external reader) # |

Programming Option 3)

Select opening / closing of the relay with a reading card / tag or with insertion PIN code

| Working description | Keystroke combination |
|---|-------------------------|
| Digiting the programming mode | * (Digit Master Code) # |
| Select open / close with card or PIN code | 4 2 # |
| Exit programming mode | * |

Use option 3)

Open / close the relay with a reading card / tag or with insertion PIN code

| | |
|---|--|
| Opening / closing of the relay with card | Read the card on the external reader |
| Opening / closing of the relay with PIN code | Digit PIN code on the external reader # |
| Opening / closing of the relay with fingerprint | Place your finger on the external reader |

Audible and visual alerts

The device is equipped with an LED and a buzzer that allow users to receive visual and audible alerts after each operation.

| Operation | LED | Buzzer |
|--------------------------------|---------------------|---------|
| Stand by | Red light bright | - |
| Digit the programming mode | Flashing red light | 1 beep |
| Inside the mod. programming | Orange light bright | 1 beep |
| wrong operation | - | 3 beeps |
| Exit the mod. programming | Red light bright | 1 beep |
| Opening / closing relay Zone 1 | Green light bright | 1 beep |

Set sound alerts

And 'possible to enable or disable sound notifications issued by the buzzer HL.ACCB01 card through the following Working description:

Disable buzzer

| Working description | Keystroke combination |
|-------------------------------|-------------------------|
| Digiting the programming mode | * (Digit Master Code) # |
| Buzzer OFF | 7 0 # |
| Exit programming mode | * |

Enable buzzer (Default)

| Working description | Keystroke combination |
|-------------------------------|-------------------------|
| Digiting the programming mode | * (Digit Master Code) # |
| Buzzer ON | 7 1 # |
| Exit programming mode | * |

Set visual alerts (LED)

And 'possible to enable or disable visual warnings issued by the LED HL.ACCB01 card through the following Working description:

LED OFF

| Working description | Keystroke combination |
|-------------------------------|-------------------------|
| Digiting the programming mode | * (Digit Master Code) # |
| LED OFF | 7 4 # |
| Exit programming mode | * |

LED ON (Default)

| Working description | Keystroke combination |
|-------------------------------|-------------------------|
| Digiting the programming mode | * (Digit Master Code) # |
| LED ON | 7 5 # |
| Exit programming mode | * |

Reset to Factory Data and Master Card Configuration

Warning: This will bring the setting to the factory data, but will not eliminate utilities added HL.ACCB01 on board, to do this you need to perform the following operation:

Remove all utilities

| Working description | Keystroke combination |
|-------------------------------|---------------------------------------|
| Digiting the programming mode | * (Digit Master Code) # |
| Remove all users | 2 (Digit Master Code) # |
| Exit programming mode | * |

Warning: This will delete the "Add Master Card" and "Delete Master Card".

To reset the system to the factory data is needed, when power is off, press and Read the output button (or connect "OPEN" and "GND" short-circuited), turn on the power. The device will emit 2 beeps and the LED will light orange light. Releasing the button (or disconnect "OPEN" and "GND"), then read any two cards on the external reader (Access control device) so that the first read card becomes the card "Master Add Card" and the second read becomes "Master Delete Card ". The LED will turn red to confirm the success of the operation.

Users Data Transfer

The HL.ACCB01 control board supports the transfer of user information, that each card / tag, fingerprint and PIN code in the reader can be copied to another device.

This operation could be used in case they need to be connected to two units on which should be present the same users.

The unit from which you want to copy the data is hereinafter referred to as the Master Unit.

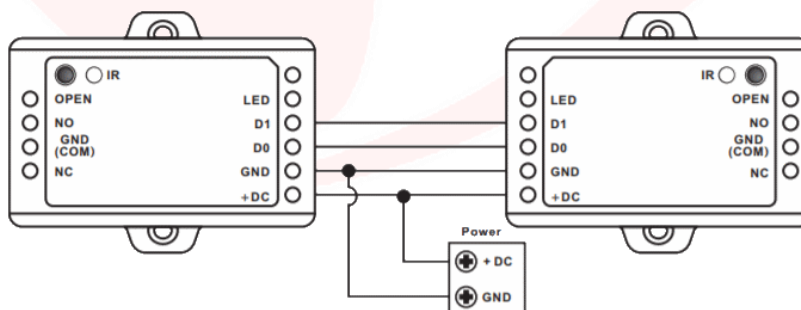
The reader on which you want to copy the data is hereinafter referred to as Accept Unit.

They can be transferred in a maximum of 10 devices at a time.

Warning:

- The Master Unit and the Unit must be HL.ACCB01 Accept or HL.ACCB02;
- The Master Code of the two units must be the same;
- Perform the transfer operation (as below) only on the Master Unit;
- For the transfer of 1,000 users you are required about 3 minutes.

Transfer connection



Start the transfer on the Master Unit

| Working description | Keystroke combination |
|--|---------------------------------------|
| Digiting the programming mode | * (Digit Master Code) # |
| Activate transfer <i>Within 3 minutes, a green LED will flash to confirm correct execution of the transaction</i> | 9 6 # |
| Exit programming mode | * |

Instruction manual for the use of cards / tags on HL.ACCB01 (Through HL.ACFP and HL.ACKPBT)

The HL.ACCB01 remote control board makes it possible to open / close its relay using cards / tags through card readers which HL.ACFP and HL.ACKPBT connected to it.

Warning: Before performing the following steps make sure you add the card / tag on external reader (as explained in the manual).

Scan the QR for HL.ACFP instructions



Scan the QR for HL.ACKPBT instructions



Add a card / tag

Add a card / tag assigns the next available user ID

| Working description | Keystroke combination |
|---|--|
| Digiting the programming mode | * (Digit Master Code) # |
| Add a card / tag assigns the next available user ID | 1 (Read the card on the external reader) # |
| Exit programming mode | * |

Add a card / tag assigning a specific user ID

| Working description | Keystroke combination |
|--|--|
| Digiting the programming mode | * (Digit Master Code) # |
| Add a card / tag assigning a specific user ID <i>ID: any number from 0 to 999</i> | 1 (Digit user ID) # (Read the card on the external reader) # |
| Exit programming mode | * |

Add a card / tag through the "Add Master Card"

| Working description | Keystroke combination |
|---|--|
| Digiting the programming mode | Read the "Master Add Card" on the external reader |
| Add a card / tag assigns the next available user ID | Read the card / tag to be added on the external reader |
| Exit programming mode | Read the "Master Add Card" on the external reader |

Remove a card / tag

Remove a card / tag through the card itself

| Working description | Keystroke combination |
|---|--|
| Digiting the programming mode | * (Digit Master Code) # |
| Remove a card / tag through the card itself | 2 (Read the card on the external reader) # |
| Exit programming mode | * |

Remove a card / tag through the user ID

| Working description | Keystroke combination |
|---|-------------------------|
| Digiting the programming mode | * (Digit Master Code) # |
| Remove a card / tag through the user ID | 2 (Digit user ID) # |
| Exit programming mode | * |

Remove a card / tag through the "Delete Master Card"

| Working description | Keystroke combination |
|-------------------------------|---|
| Digiting the programming mode | Read the "Master Delete Card" on the external reader |
| Remove a card / tag | Bring to the external reader card / tag to be removed |
| Exit programming mode | Read the "Master Delete Card" on the external reader |

Instruction manual for the use of PIN codes of HL.ACCB01 (Through HL.ACKPBT and HL.ACKPFP)

The HL.ACCB01 remote control board makes it possible to open / close its relay using a PIN code through keypads such HL.ACKPBT and HL.ACKPBT connected to it.

Warning: Before performing the following steps make sure you have added your PIN code on the external reader (as explained in the manual).

Scan the QR for HL.ACKPFP instructions



Scan the QR for HL.ACKPBT instructions



Add a PIN

Add a PIN code by assigning a specific user ID

| Working description | Keystroke combination |
|---|---|
| Digiting the programming mode | * (Digit Master Code) # |
| Add a PIN code by assigning a specific user ID <i>ID: any number from 0 to 999</i> | 1 (Digit user ID) # (Digit PIN code on the infrared remote control) # |
| Exit programming mode | * |

Remove a PIN

Remove a PIN from the user ID

| Working description | Keystroke combination |
|-------------------------------|-------------------------|
| Digiting the programming mode | * (Digit Master Code) # |
| Remove a PIN from the user ID | 2 (Digit user ID) # |
| Exit programming mode | * |

Instruction manual for the use of fingerprints of HL.ACCB01 (Through HL.ACFP and HL.ACKPFP)

The HL.ACCB01 remote control board makes it possible to open / close its relay using a fingerprint fingerprint readers through which HL.ACFP and HL.ACKPFP connected to it.

Warning: Before performing the following steps make sure you have added the fingerprint reader on the outside (as explained in the manual).

Scan the QR for HL.ACKPFP instructions



Scan the QR for HL.ACFP instructions



Add a fingerprint

Add fingerprint assigning a specific user ID

| Working description | Keystroke combination |
|---|---|
| Digiting the programming mode | * (Digit Master Code) # |
| Add fingerprint assigning a specific user ID <i>ID: any number from 0 to 999</i> | 1 (Digit user ID) (Place your finger on the fingerprint reader) # |
| Exit programming mode | * |

Add a fingerprint through the "Add Master Card"

| Working description | Keystroke combination |
|--|---|
| Digiting the programming mode | Read the "Master Add Card" on the external reader |
| Add fingerprint assigns the next available user ID | Place your finger on the fingerprint reader |
| Exit programming mode | Read the "Master Add Card" on the external reader |

Remove fingerprint

Remove fingerprint through the user ID

| Working description | Keystroke combination |
|---|-------------------------|
| Digiting the programming mode | * (Digit Master Code) # |
| Remove fingerprint through the user ID <i>ID: any number from 0 to 999</i> | 3 (Digit user ID) # |
| Exit programming mode | * |



| ID | User | PIN code | Card Tag | Fing. | ID | User | PIN code | Card Tag | Fing. |
|----|------|----------|----------|-------|----|------|----------|----------|-------|
| 1 | | | | | 44 | | | | |
| 2 | | | | | 45 | | | | |
| 3 | | | | | 46 | | | | |
| 4 | | | | | 47 | | | | |
| 5 | | | | | 48 | | | | |
| 6 | | | | | 49 | | | | |
| 7 | | | | | 50 | | | | |
| 8 | | | | | 51 | | | | |
| 9 | | | | | 52 | | | | |
| 10 | | | | | 53 | | | | |
| 11 | | | | | 54 | | | | |
| 12 | | | | | 55 | | | | |
| 13 | | | | | 56 | | | | |
| 14 | | | | | 57 | | | | |
| 15 | | | | | 58 | | | | |
| 16 | | | | | 59 | | | | |
| 17 | | | | | 60 | | | | |
| 18 | | | | | 61 | | | | |
| 19 | | | | | 62 | | | | |
| 20 | | | | | 63 | | | | |
| 21 | | | | | 64 | | | | |
| 22 | | | | | 65 | | | | |
| 23 | | | | | 66 | | | | |
| 24 | | | | | 67 | | | | |
| 25 | | | | | 68 | | | | |
| 26 | | | | | 69 | | | | |
| 27 | | | | | 70 | | | | |
| 28 | | | | | 71 | | | | |
| 29 | | | | | 72 | | | | |
| 30 | | | | | 73 | | | | |
| 31 | | | | | 74 | | | | |
| 32 | | | | | 75 | | | | |
| 33 | | | | | 76 | | | | |
| 34 | | | | | 77 | | | | |
| 35 | | | | | 78 | | | | |
| 36 | | | | | 79 | | | | |
| 37 | | | | | 80 | | | | |
| 38 | | | | | 81 | | | | |
| 39 | | | | | 82 | | | | |
| 40 | | | | | 83 | | | | |
| 41 | | | | | 84 | | | | |
| 42 | | | | | 85 | | | | |
| 43 | | | | | 86 | | | | |

