

Accessori di fissaggio per rivelatori da esterno serie GRIFOX e STRIXO

Note di assemblaggio e installazione

1. GENERALITA'

Gli accessori in oggetto sono stati studiati per consentire l'installazione del rivelatore compatibile in punti dove sono richiesti:

- Possibilità di regolazione dell'inclinazione in verticale /orizzontale.
- Posizionamento a 90°.
- Passaggio cavi di collegamento protetti all'interno.
- Eccezionale robustezza per notevole stabilità nel tempo anche in installazioni all'esterno.

2. NOTE GENERALI

Riassunto delle tipologie di installazione dello snodo in base alle altezze di fissaggio e al tipo di rivelatore utilizzato.

2.1 Installazioni possibili con staffa ANGSX

- Fissaggio ad angolo tra due muri.
- Fissaggio ad una parete piana con angolazione del rivelatore di 45°.

2.2 Installazioni possibili con snodo SNDSGX

- Fissaggio con snodo per brandeggio in verticale con regolazione di +/- 45°.
- Fissaggio con snodo per angolazione orizzontale di +/- 90°.

3. ASSEMBLAGGIO DELLO SNODO SNDSGX

A Posizionare ambo i lati le rondelle bisellate e mantenerle premute in sede perchè non cadano.

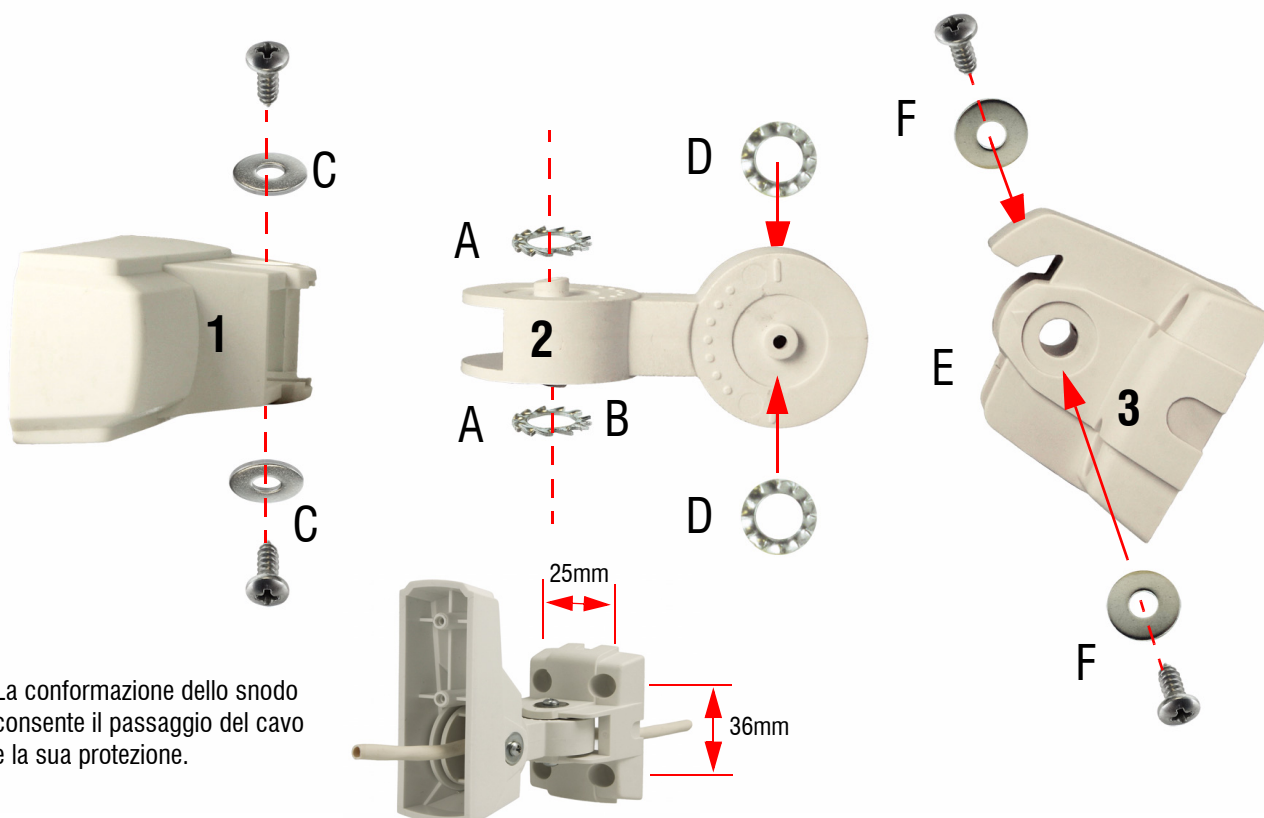
B Innestare il blocco centrale n. 2 sul n.1 agganciandolo mantenendo in mezzo le due rondelle bisellate.

C Posizionare esternamente la rondella in metallo, mantenendola nella sede perchè non cada e fissarla con la vite autofilettante.

D Posizionare ambo i lati le rondelle bisellate e mantenerle premute in sede perchè non cadano.

E Prendere la staffa a muro n. 3 e ruotarla come in foto, innestare il blocco centrale n. 2 sulla staffa a muro n. 3 usando la necessaria forza per ottenere l'aggancio dei due pezzi curando che le due rondelle bisellate restino nelle sedi di lavoro.

F Posizionare esternamente la rondella in metallo, mantenendola nella sede perchè non cada e fissarla con la vite autofilettante.



Regolazioni delle inclinazioni.



Fissaggio indicato anche per la serie STRIXO.

Nota: per il fissaggio del fondo del rivelatore alla staffa utilizzare le viti e le rondelle in dotazione con il rivelatore.

Rotazione

Ogni puntino corrisponde ad una rotazione di 15°.

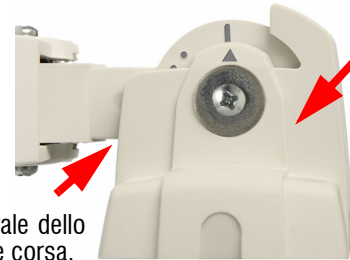


Particolare per angolazione a 3,5°.



Per ottenere la rotazione di 90° dalla parte opposta bisogna montare la base dello snodo girata di 180°.

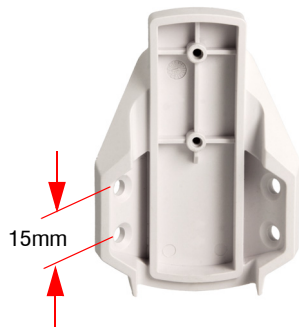
Rotazione a 90°.



Il corpo centrale dello snodo è a fine corsa.

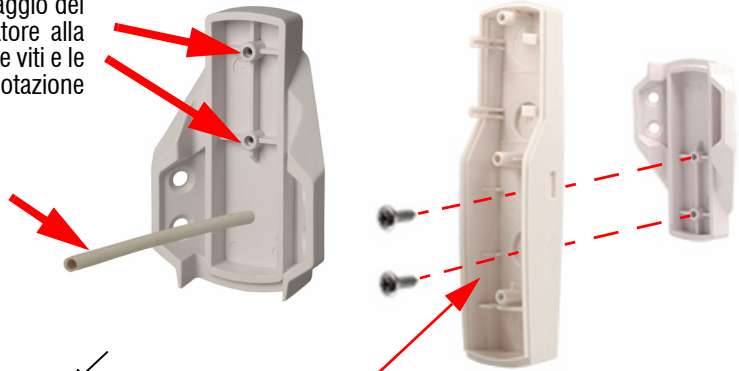
4. STAFFA ANGOLARE ANGSX

La staffa angolare consente di fissare il rivelatore serie GRIFOX ad angolo tra due muri o angolato di 45° su una parete in base alla protezione che si vuole ottenere. L'altezza di installazione deve essere rilevata dai diagrammi di copertura delle lenti dei singoli rivelatori.

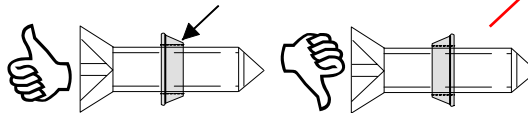


Nota: per il fissaggio del fondo del rivelatore alla staffa utilizzare le viti e le rondelle in dotazione con il rivelatore.

Nota: per l'ingresso dell'eventuale cavo nel fondo del rivelatore si deve **sempre utilizzare** il gommino in dotazione.



Per garantire il grado IP dichiarato montare la rondella di guarnizione sulla vite di fissaggio come indicato in figura rispettando il verso.



5. CUPOLINO CUPSGX

L'accessorio deve essere utilizzato qualora il rivelatore venga esposto all'esterno senza alcuna protezione (es.tettoia). CUPSGX può essere facilmente agganciato al fondo del rivelatore anche ad installazione avvenuta.

Agganci del cupolino sul fondo del rivelatore.



Possibili esempi.



Accessori di fissaggio per rivelatori da esterno serie GRIFOX e STRIXO mod. SNDSGX - CUPSGX - ANGSX - FOGLIO TECNICO - Edizione Gennaio 2016

Le informazioni e le caratteristiche di prodotto non sono impegnative e potranno essere modificate senza preavviso.

090040916

EL.MO. SpA Via Pontarola, 70 - 35011 Campodarsego (PD) - Italy

Tel. +390499203333 (R.A.) - Fax +390499200306 - Help desk +390499200426 - www.elmospa.com - info@elmospa.com