

Dual US

COM1 - incasso a soffitto
 EAN 4007841 079598
 Art. n. 079598



ultrasonic sensor
360°



3 x 18 m

2000 W

2000 W max. (LED-ready)



IP20



ideal 2,5 - 3,5 m



indoor sensor

iQ

iQ-mode

Teach

Teach mode



energy saving

5 years

manufacturer's warranty steinel-professional.de/garantie

Descrizione del funzionamento

Sorveglia l'intero corridoio. E guarda dietro l'angolo. Rilevatore di movimento a ultrasuoni Dual US, ideale per corridoi e pianerottoli. Rilevamento sicuro in un raggio di 20 m, circonda oggetti ma non li penetra, rilevamento indipendente dalla temperatura, raggio d'azione regolabile elettronicamente, COM1 per il comando della luce.

Dati tecnici

Dimensioni (lung. x largh. x alt.)	109 x 120 x 120 mm
Garanzia del produttore	5 anni
Impostazioni tramite	Telecomando, Interruttore DIP, Potenziometri, Smart Remote
Con telecomando	Sì
Variante	COM1 - incasso a soffitto
VPE1, EAN	4007841079598
Esecuzione	Rilevatore di presenza
Applicazione, luogo	Interni
Applicazione, locale	corridoio / pianerottolo, Interni
colore	bianco
Colore, RAL	9010
Incl. supporto per montaggio angolare a muro	No
Luogo di montaggio	soffitto
Montaggio	Incasso a soffitto, Soffitto
Grado di protezione	IP20

Altezza di montaggio ottimale	2,8 m
Tecnica US	40 kHz
Angolo di rilevamento	Corridoio, 360 °
Angolo di apertura	180 °
Protezione antistrisciamento	Sì
Possibilità di schermare segmenti del campo di rilevamento	No
Scalabilità elettronica	Sì
Scalabilità meccanica	No
Raggio d'azione radiale	20 x 3 m (60 m ²)
Raggio d'azione tangenziale	20 x 3 m (60 m ²)
Funzioni	Modalità normale / modalità test, Modo semiautomatico/automatico, Modo pulsante/interruttore, Manuale ON / ON-OFF
Regolazione crepuscolare	10 – 1000 lx
Regolazione del periodo di accensione	30 s – 30 Min.

Dual US

COM1 - incasso a soffitto
EAN 4007841 079598
Art. n. 079598



Dati tecnici

Temperatura ambiente	-25 – 55 °C
Materiale	Plastica
Allacciamento alla rete	220 – 240 V / 50 – 60 Hz
Tecnologia, sensori	Ultrasuoni, Sensore ottico
Altezza di montaggio	2,50 – 3,50 m
Altezza di montaggio max.	3,50 m

Funzione luce di base	No
Luce principale regolabile	No
Regolazione crepuscolare Teach	Sì
Regolazione per mantenere luce costante	No
Collegamento in rete	Sì
Tipo di collegamento in rete	master/master, Master/Slave
Collegamento in rete via	Cavo
Collegamento in rete, quantità	max. 10 sensori

Accessori

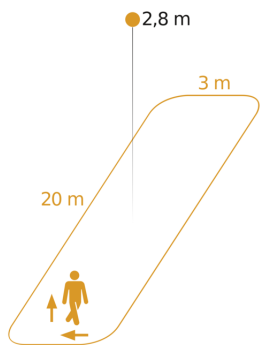
EAN 4007841 009151	Telecomando Smart Remote
EAN 4007841 559410	Telecomando di servizio RC8

Dual US

COM1 - incasso a soffitto
EAN 4007841 079598
Art. n. 079598

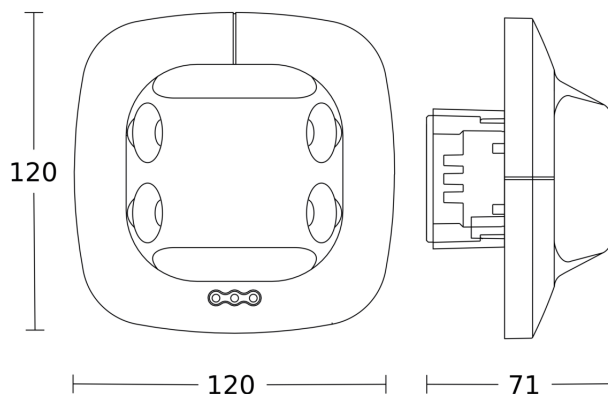


Campo di rilevamento

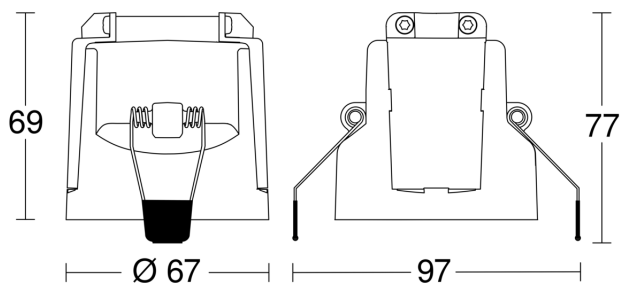


Possibile altezza di montaggio: 2,50 m - 3,50 m
Arancione: direzione di movimento radiale

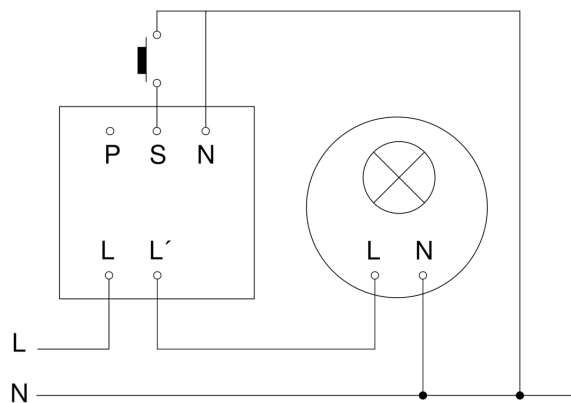
Disegno 1



Disegno 2



Schema elettrico Master

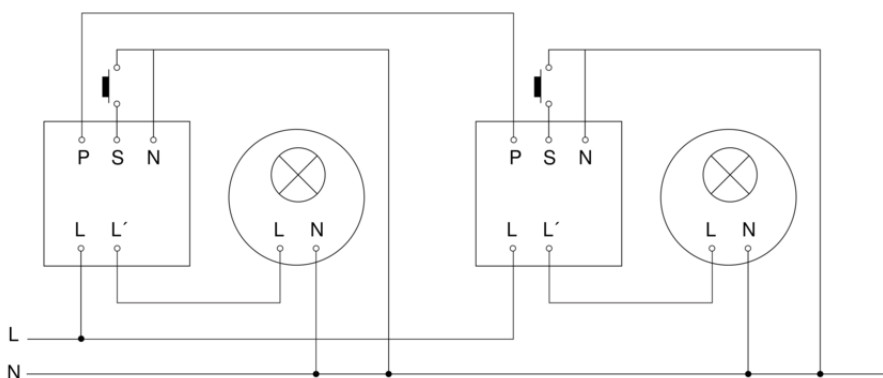


Dual US

COM1 - incasso a soffitto
EAN 4007841 079598
Art. n. 079598



Schema elettrico Master-Master collegamento in rete



Schema elettrico Master-Slave collegamento in rete

