



PNM-9022V

Telecamera panoramica 209°
4CH x 2MP H.265

Vantaggi

- Copertura di un'ampia area con una sola telecamera fino a 180° e 209°
- Facile da installare. Piastra di supporto a muro facile da installare: posiziona la telecamera sulla cerniera, aggancia e serra le 2 viti
- Sicurezza informatica ottimizzata con SoC Wisenet 7
- Il SoC Wisenet7 offre una tecnologia WDR avanzata per ridurre il rumore che si verifica durante il processo di imaging con WDR
- La tecnologia di correzione della distorsione delle lenti corregge la distorsione video che si verifica a seguito dell'uso di obiettivi grandangolari, offrendo immagini più simili a quelle percepite dall'occhio umano

PNM-9022V

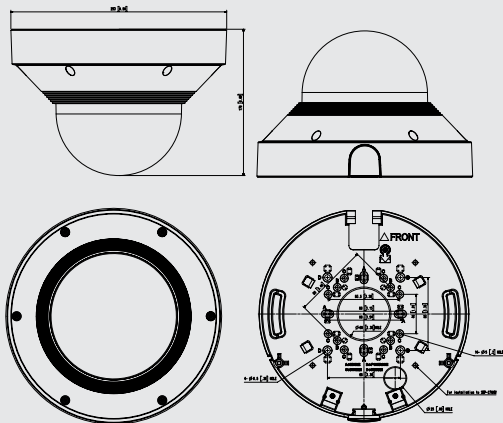
VIDEO	
Dispositivo acquisizione immagini	CMOS 1/2,8" x 4
Risoluzione	[Modalità 209°] 4608X1800, 4032X1576, 3456X1352, 2864X1124, 2304X900, 1728X676, 1152X452, 560X224, 720X576 [Modalità 180°] 4096X1800, 3584X1576, 3072X1352, 2560X1124, 2048X900, 1536X676, 1024X452, 512X224, 720X576
Frequenza max fotogrammi	H.265 / H.264: max 30 fps / 25 fps (60 Hz / 50 Hz) MJPEG: max 30 fps / 25 fps (60 Hz / 50 Hz)
Illuminazione min.	Colore: 0,03 lux (F1.6, 1/30 sec) Colore: 0,03 lux (f/1.6, 1/30 sec)
Uscita video	USB: micro USB tipo B, 1280 x 720 per installazione
OBIETTIVO	
Lunghezza focale (Rapporto di zoom)	2,8 mm focale fissa x 4
Rapporto di massima apertura	F1.6
Campo di visione angolare	O: 209 °, V: 83,3 °
Distanza min. ripresa oggetti	1,5m
Controllo della messa a fuoco	Fisso
PANORAMICA / INCLINAZIONE / ROTAZIONE	
Angolo di panoramica / inclinazione / rotazione	0°~355° / 0°~60° / -
CARATTERISTICHE OPERATIVE	
Nome telecamera	Visualizza fino a 85 caratteri
Day & Night	Auto (ICR)
Compensazione del controllo	BLC, HLC, WDR, SSSDR
Wide Dynamic Range	extreme WDR (120 dB)
Riduzione digitale del rumore dell'immagine	SSNRV
Defog	Supportato
Motion detector	8 zone poligonali a 8 punti
Mascheramento privacy	32 zone poligonali - Colore: Grigio / Verde / Rosso / Blu / Nero / Bianco - Mosaico
Controllo del guadagno	Basso / Medio / Alto
Bilanciamento del bianco	ATW / AWC / Manuale / Interno / Esterno
Velocità dell'otturatore elettronico	Minima / Massima / Anti-sfarfallio (2 ~ 1/12000 sec)
PTZ digitale	Supportato (2 CH)
Rotazione video	Inversione, speculare
Analisi audio-video	Rilevazione defocus, rilevazione movimento, comparsa/scomparsa, entrata/uscita, manomissione, linea virtuale, rilevazione audio
Business Intelligence	Heatmap
Ingressi/uscite allarme	2 porte selezionabili
Trigger di allarme	Analisi, disconnessione dalla rete, ingresso allarme
Eventi di allarme	Invio file via FTP e e-mail Notifica via e-mail Registrazione tramite SD/SDHC/SDXC in caso di innesco allarme Uscita allarme
Ingresso audio	Selezionabile (ingresso mic. / ingresso di linea / mic. integrato) Tensione di alimentazione: 2,5 V DC (4 mA), impedenza di ingresso: 2K Ohm
Uscita audio	Uscita di linea, livello max uscita: 1Vrms

Funzionalità principali

- Max. 2MP x 4CH
- Supporto modalità 209°, modalità 180°
- Obiettivo focale fisso 2,8 x 4
- H.265 / H.264: max. 30 fps
- MJPEG: max. 30 fps
- extreme WDR (120 dB)
- Supporta codec H.265, H.264, MJPEG, WiseStreamII
- Supporta PTZ digitale (2 CH)
- Manomissione, heatmap
- IP66, IK10, NEMA4X

Dimensioni

Unità: mm (pollici)



PNM-9022V

RETE	
Ethernet	RJ-45 schermato in metallo (10/100 BASE-T)
Compressione video	H.265 / H.264: Main / Baseline / High, MJPEG
Compressione audio	G.711 μ -law / G.726 selezionabile G.726 (ADPCM) 8 kHz, G.711 8 kHz G.726: 16 kbps, 24 kbps, 32 kbps, 40 kbps AAC-LC: 48 kbps a 16 kHz
Smart codec	Manuale (5 aree), WiseStreamII
Regolazione qualità video	H.264 / H.265: Controllo livello target bitrate MJPEG: controllo livello target bitrate

RETE	
Controllo del bitrate	H.264 / H.265: CBR o VBR MJPEG: VBR
Streaming	Unicast (20 utenti) / Multicast Streaming video multipli (fino a 10 profili)
Protocolli	IPv4, IPv6, TCP/IP, UDP/IP, RTP (UDP), RTP (TCP), RTCP, RTSP, NTP, HTTP, HTTPS, SSL/TLS, DHCP, FTP, SMTP, ICMP, IGMP, SNMPv1/v2c/v3 (MIB-2), ARP, DNS, DDNS, QoS, PIM-SM, UPnP, Bonjour, LLDP, SRTP
Sicurezza	Autenticazione HTTPS (SSL) Autenticazione Digest Filtro indirizzi IP Registro accessi utente Autenticazione 802.1X (EAP-TLS, EAP-LEAP) Certificato dispositivo (Hanwha Techwin Root CA)
Interfaccia di programmazione applicazioni	ONVIF profilo S/G/T SUNAPI (HTTP API) Wisenet open platform

CARATTERISTICHE GENERALI	
Lingue pagina web	Inglese, coreano, cinese, francese, italiano, spagnolo, tedesco, giapponese, russo, svedese, portoghese, ceco, polacco, turco, olandese, ungherese, greco
Archiviazione a bordo	2 ingressi per schede micro SD/SDHC/SDXC da 1 TB(512 GB X 2)
Memoria	RAM 4GB, Flash 512MB

CARATTERISTICHE AMBIENTALI ED ELETTRICHE	
Temperatura / Umidità di esercizio	Normale: -40 °C~+55 °C (-40 °F ~ +131 °F) / Intermittente: -40°C ~ +60°C (-40 °F ~ +140°F) Inferiore al 95% UR (senza condensa)
Temperatura / Umidità di stoccaggio	-50°C ~ +60°C (-58°F ~ +140°F) / Meno del 90% UR
Certificazioni	IP66, IK10, NEMA4X
Alimentazione in ingresso	PoE+ (IEEE802.3at, Classe 4), 12 V DC
Potenza assorbita	PoE+: max 18W, tipica 10,4W 12 V DC: max 16W, tipica 9W

CARATTERISTICHE MECCANICHE	
Colore / Materiale	Bianco / Alluminio
Codice RAL	RAL9003
Dimensioni / peso del prodotto	Ø 253 x 165 mm(9,96" x 6,5"), 3200 g
Foro di installazione	3/4"
Staffa pendente (dome)	SBP-276HMW

* Le informazioni / specifiche sul prodotto più recenti sono reperibili sul sito web hanwha-security.eu
* Wisenet è il marchio proprietario di Hanwha Techwin.