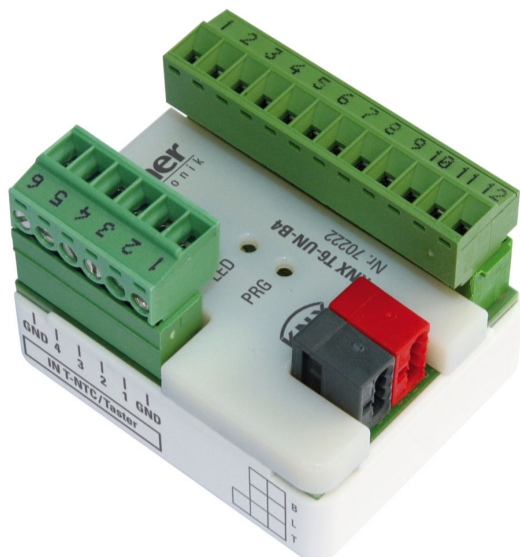


KNX T6-UN-B4

Unità di controllo della temperatura

Dati tecnici ed avvertenze per l'installazione

Numero dell'articolo 70222



1. Descrizione

L'Unità di controllo della temperatura KNX T6-UN-B4 ha sei ingressi di temperatura per sensori T-100 o T-130 e quattro ingressi analogici/digitali, che ad es. possono essere utilizzati per i tasti o i sensori di temperatura T-NTC. I valori di misurazione della temperatura di tutti gli ingressi possono essere elaborati con valori di misurazione esterni in un valore misto (temperatura totale, temperatura media).

Tutti i valori misurati possono essere utilizzati per il controllo delle uscite di comando in base ai valori limite. Sei regolatori PI per il riscaldamento e il raffreddamento (monofase o bifase) Mediante le porte logiche possono essere impostate porte aggiuntive.

Funzioni:

- **6 ingressi di temperatura per sensori T-100 o T-130**
- **4 ingressi analogici/digitali** ad es. per tasti o sensori di temperatura T-NTC
- **Calcolo del valore misto** per tutti i sensori di temperatura collegati (il rapporto tra il valore misurato e il valore esterno è impostabile in percentuale)
- **Valori limite** impostabili per parametri o mediante oggetti di comunicazione
- **6 regolatori PI per il riscaldamento e/o il raffreddamento** (monofase o bifase)
- **4 porte logiche AND e 4 OR**, ciascuna con 4 ingressi. 16 ingressi logici (in forma di oggetti di comunicazione) possono essere usati come ingressi per le porte logiche. L'uscita di ogni porta può essere configurata, opzionalmente, come 1 bit oppure come 2 x 8 bit.

Impostazione delle funzioni bus tramite il software KNX ETS. Il **file di prodotto** è a disposizione per il download sulle pagine internet della Elsner Elektronik, sotto l'indirizzo www.elsner-elektronik.de, nella sezione di "Servizio".

1.1. In dotazione

- Unità di controllo della temperatura

Accessori opzionali:

(non in dotazione):

- Sensori di temperatura T-100 (N. 30517) o T-130 (N. 30518) per ingressi di temperatura
- Sensore di temperatura T-NTC (N. 30516) per ingressi analogici/binari

1.2. Dati Tecnici

Alloggiamento	Plastica
Colore	bianco
Montaggio	Ad incasso
Grado di protezione	IP 20
Dimensione elettronica di conversione	ca. 38 x 47 x 32 (L x A x P, mm)
Peso	ca. 40 g
Temperatura ambiente	Funzionamento -30...+70°C, Stoccaggio -55...+125°C
Umidità ambientale	max. 95% UR, evitare la condensa
Tensione di esercizio	Tensione bus KNX
Corrente bus	max. 8 mA
Trasmissione dati	KNX +/- morsetto bus ad innesto
Indirizzi di gruppo	max. 1024
Allocazioni	max. 1024
Oggetti di comunicazione	333
Ingressi	6x Sensore temperatura 4x analogico/digitale

Il prodotto risulta conforme a quanto previsto dalle direttive UE.

2. Installazione e messa in funzione



L'installazione, le verifiche, la messa in funzione e la correzione di errori del dispositivo, possono essere eseguite solo da elettricisti autorizzati.



CAUTELA! Tensione elettrica!

All'interno del dispositivo sono presenti unità sotto tensione non protette.

- Ispezionare gli apparecchi per verificare che non siano danneggiati prima dell'installazione. Mettere in funzione solo apparecchi non danneggiati.
- Rispettare le direttive, le norme e le disposizioni vigenti a livello locale per l'installazione elettrica.
- Mettere immediatamente fuori servizio l'apparecchio o il sistema e assicurarne contro l'accensione involontaria se non è più garantito un funzionamento sicuro.

Utilizzare l'apparecchio esclusivamente per l'automazione degli edifici e osservare le istruzioni per l'uso. L'uso improprio, le modifiche al dispositivo o l'inosservanza delle istruzioni per l'uso invalideranno qualsiasi diritto di garanzia.

Mettere in funzione l'apparecchio solo come installazione fissa, cioè solo in stato montato e dopo il completamento di tutti i lavori di installazione e messa in funzione e solo nell'ambiente previsto a tale scopo.

La società Elsner Elektronik non risponde di eventuali modifiche o aggiornamenti normativi, successivi alla pubblicazione del presente manuale operativo.

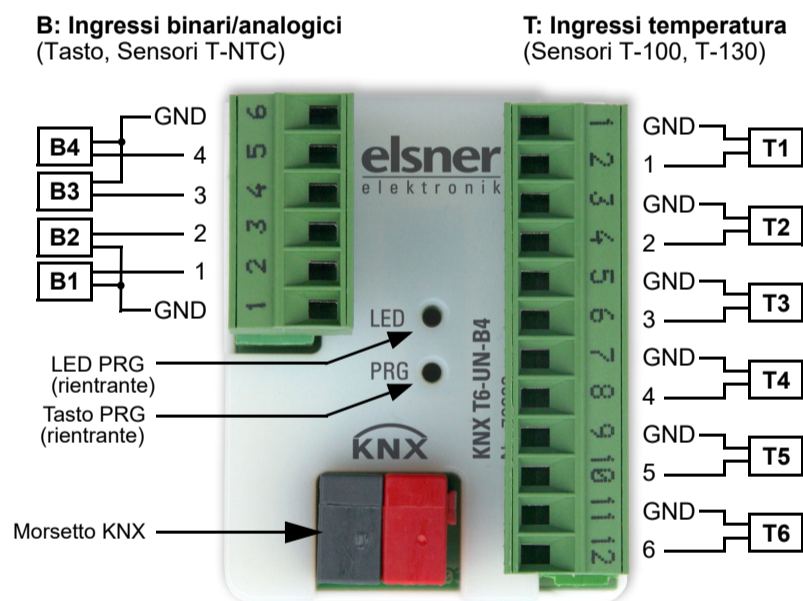
2.1. Posizione di montaggio

L'elettronica di conversione del sensore verrà installata in una scatola (ad es. scatola del dispositivo). Al momento della scelta della posizione di montaggio del sensore, cercare di minimizzare, per quanto possibile, le eventuali possibili alterazioni dei valori rilevati dovute ad agenti esterni. Possibili sorgenti di interferenze:

- Esposizione diretta ai raggi solari
- Corrente d'aria proveniente da finestre o porte
- Riscaldamento o raffreddamento dell'elemento sul quale viene montato il sensore, ad es. dall'irraggiamento solare, dalla tubazione del riscaldamento o dalla condotta dell'acqua fredda
- Cavi di collegamento, che giungono al sensore da aree più fredde o più calde

Per poter raggiungere la precisione stabilita (Offset temperatura), sarà necessario correggere sull'ETS le escursioni termiche dovute a tali sorgenti di interferenze.

2.2. Collegamento



I cavi dei sensori di temperatura T-100, T-130 e T-NTC possono essere prolungati fino a max. 10 m.

3. Messa in servizio

Non esporre mai il dispositivo all'acqua (es. pioggia) o alla polvere. Il contatto con questi agenti può comportare danni all'elettronica. Non deve essere superata l'umidità relativa dell'aria del 95%. Evitare condensa.

In seguito all'inserimento della tensione di bus, l'apparecchio sarà per alcuni secondi in fase di inizializzazione. Durante questo intervallo tramite il bus non potrà essere ricevuto od inviato alcun dato. Durante questo intervallo tramite il bus non potrà essere ricevuto o inviato alcun dato.

4. Indirizzamento del dispositivo sul bus

Il dispositivo viene fornito con l'indirizzo di bus 15.15.255. Un altro indirizzo può essere programmato nell'ETS sovrascrivendo l'indirizzo 15.15.255 o impostato mediante il pulsante di programmazione.

5. Smaltimento

Dopo l'uso, l'apparecchio deve essere smaltito in conformità alle norme di legge. Non smaltirlo insieme ai rifiuti domestici!