

Sensore di movimento

IS 240 DUO

nero

EAN 4007841 602710

Art. n. 602710



infrared sensor
240°



max. 12 m

1000 W

1000 W max. (LED-
ready)



IP54



Sensor 160°
horizontal



2 - 2000 lux



10 sec - 15 min



Ideal 2 m



energy saving

3 years

manufacturer's
warranty

Descrizione del funzionamento

Dietro l'angolo. Sensore a infrarosso per montaggio a muro IS 240 DUO, per ambienti esterni e interni, angolo di rilevamento di 240°, raggio d'azione fino a 12 m, durata del periodo di accensione e soglia di luce crepuscolare regolabili, campo di rilevamento limitabile con le calotte di copertura.

IS 240 DUO

nero
 EAN 4007841 602710
 Art. n. 602710

Dati tecnici

Dimensioni (lung. x largh. x alt.)	100 x 60 x 90 mm
Garanzia del produttore	3 anni
Impostazioni tramite	Potenziometri
Con telecomando	No
Variante	nero
VPE1, EAN	4007841602710
Esecuzione	Rilevatori di movimento
Applicazione, luogo	Interni, Esterno
Applicazione, locale	Esterno, ingressi di abitazioni, perimetro della casa, terrazzi / balconi, Cortili e passi carrai
colore	nero
Colore, RAL	9005
Incl. supporto per montaggio angolare a muro	Sì
Luogo di montaggio	Parete, angolo
Montaggio	In superficie, Parete, angolo
Grado di protezione	IP54
Classe di protezione	II
Temperatura ambiente	-20 – 50 °C
Materiale	Plastica
Allacciamento alla rete	230 – 240 V / 50 Hz
Uscita di comando 1, ohmica	1000 W
Uscita di comando 1, quantità di LED/lampade fluorescenti	6 pz
Lampade fluorescenti ballast elettronico	1000 W
Lampade fluorescenti non compensato	500 VA
Lampade fluorescenti collegamento in serie	500 VA
Lampade fluorescenti con compensazione in parallelo	5000 VA
Uscita di comando 1, basso voltaggio lampade alogene	1000 VA

Lampade LED < 2 W	16 W
Lampade LED > 2 W < 8 W	64 W
Lampade LED > 8 W	64 W
Carico capacitivo in µF	132 µF
Tecnologia, sensori	Infrarossi passivi, Sensore ottico
Altezza di montaggio	1,80 – 4,00 m
Altezza di montaggio max.	4,00 m
Altezza di montaggio ottimale	2 m
Angolo di rilevamento	240 °
Angolo di apertura	180 °
Protezione antistrisciamento	Sì
Possibilità di schermare segmenti del campo di rilevamento	Sì
Scalabilità elettronica	No
Scalabilità meccanica	No
Raggio d'azione radiale	r = 5 m (52 m ²)
Raggio d'azione tangenziale	r = 12 m (302 m ²)
Zone d'intervento	276 zone di commutazione
Regolazione crepuscolare	2 – 2000 lx
Regolazione del periodo di accensione	10 s – 15 Min.
Funzione luce di base	No
Luce principale regolabile	No
Regolazione crepuscolare Teach	No
Regolazione per mantenere luce costante	No
Collegamento in rete	Sì
Tipo di collegamento in rete	master/master
Collegamento in rete via	Cavo

Accessori

EAN 4007841 630119

Supporto per angoli 01

Sensore di movimento

IS 240 DUO

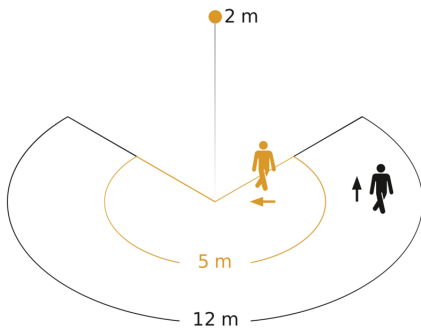
nero

EAN 4007841 602710

Art. n. 602710



Campo di rilevamento

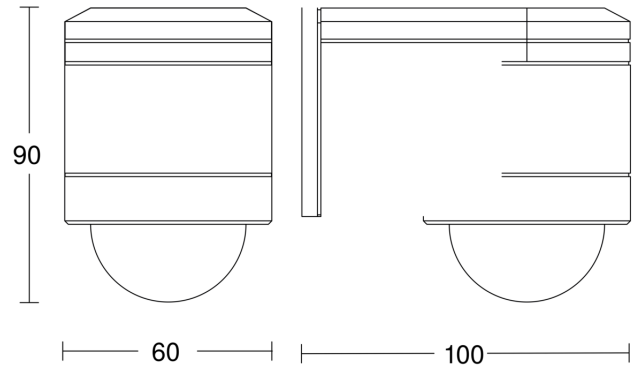


Possibile altezza di montaggio: 1,80 m - 4,00 m

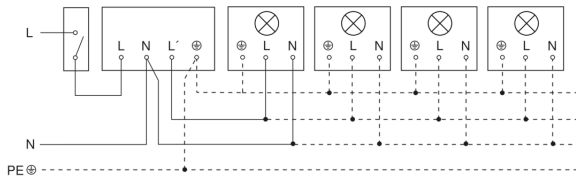
Arancione: radiale

Nero: tangenziale

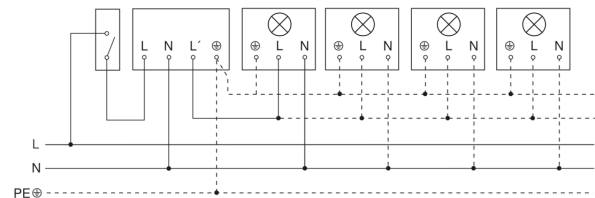
Disegno



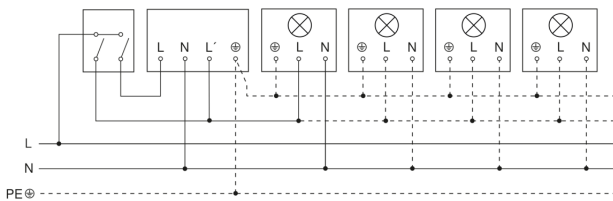
Lampada senza filo neutro



Lampada con presenza di filo neutro



Allacciamento tramite un interruttore in serie per uso manuale e automatico



Schema elettrico Collegamento tramite un commutatore per il funzionamento continuo e automatico

