

**MODULO INTERNO 4 INGRESSI / USCITE**
**PREVIDIA** | MAX


Modulo 4 ingressi/uscite di potenza.  
Si collega direttamente sulla barra CAN DRIVE.

Tramite il software di programmazione ciascuno dei quattro canali può essere configurato come:

- uscita supervisionata in grado di erogare una corrente massima di 1A@27,6V
- ingresso supervisionato in grado di attivare segnalazioni di avviso, preallarme ed allarme
- zona convenzionale in grado di gestire una linea di rivelatori convenzionali, max 32 rivelatori
- ingresso 4-20mA in grado di leggere il segnale di un rivelatore del tipo 4-20mA; soglie di intervento impostabili

Ciascuna centrale Previdia Max gestisce un massimo di 16 moduli IFM4IO.

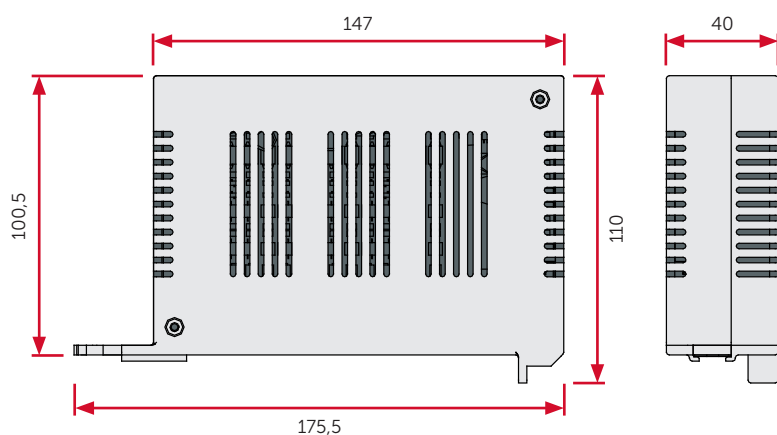
**CARATTERISTICHE HARDWARE**

- CPU dedicata per il controllo del modulo e la comunicazione con il modulo centrale FPMCPU
- 5 LED di stato
- Porta mini USB
- Tecnologia "Hot swap"
- 4 terminali I/O liberamente programmabili

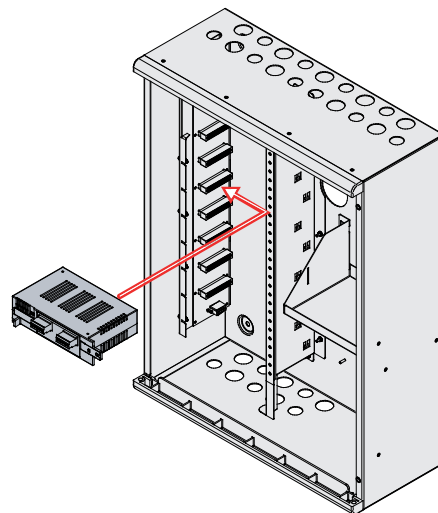
**SPECIFICHE TECNICHE**

- Terminali programmabili come ingresso 4-20mA, ingresso zona convenzionale, ingresso supervisionato o uscita supervisionata
- Valore delle resistenze di GUASTO, ALLARME CORTO e APERTO liberamente impostabili
- Valore delle soglie di GAS liberamente programmabili
- Corrente massima su I/O 1 A @ 27,6V
- Tensione di alimentazione: 19-30Vc
- Consumo @ 27,6V: stand-by 22mA, max. 170mA
- Temperatura di funzionamento: -5°C ÷ +40°C

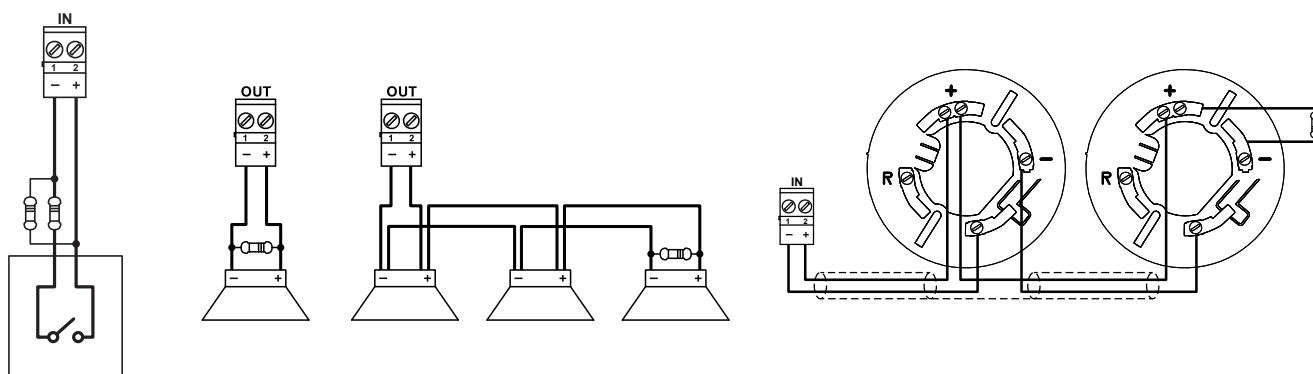
### DIMENSIONI



### ASSEMBLAGGIO



### SCHEMA DI COLLEGAMENTO



### IMBALLO

- Dimensioni imballo: 18 x 12,5 x 5 cm
- Peso con imballo: 280g

### CODICI D'ORDINE

**IFM4IO** modulo 4 ingressi / uscite