

# Previdia216



CENTRALE DI RIVELAZIONE INCENDIO

PREVIDIA | MAX



**Previdia216** è un sistema modulare per la realizzazione di sistemi rivelazione e spegnimento incendi (max. 24 canali).

Consente di configurare il proprio sistema in maniera modulare ed espanderlo in base alle proprie specifiche esigenze. Le centrali Previdia Max possono essere composte da un singolo armadio o da più armadi (max 4) agganciati tra loro per formare un unico pannello di controllo in grado di gestire fino a 32 unità **IFM** (moduli loop, moduli I/O, moduli spegnimento, ecc.) e 8 moduli frontali **FPM** (CPU di back-up, moduli LED, ecc.).

Grazie ai moduli funzionali e con l'aiuto di kit di installazione, la centrale di rivelazione incendio è in grado di adattarsi a qualsiasi tipo di ambiente o di esigenza installativa /progettuale creando configurazioni adatte a qualsiasi applicazione. I moduli IFM, che si connettono alla barra CAN DRIVE, sono di tipo "hot swap" e possono essere, quindi, sostituiti o aggiunti senza spegnere il sistema. In questa maniera Previdia Max è in grado di garantire un metodo veloce e sicuro di intervento senza interruzioni del servizio.

I moduli loop **IFM2L** sono dotati della tecnologia, sviluppata presso i laboratori della INIM ELECTRONICS, "power up boosters" che consente di impostare la tensione di funzionamento di ciascun loop per le diverse situazioni operative.

Grazie alla struttura ad intelligenza distribuita, che utilizza un microprocessore all'interno di ogni modulo, microprocessori ridondanti nella unità principale e la possibilità di avere una CPU di backup, Previdia Max garantisce affidabilità senza pari. La sicurezza del sistema non è più affidata ad una singola unità di elaborazione ma ad un gruppo di CPU interconnesse che operano in sinergia per fornire una risposta più veloce ed efficace. Questo significa che la centrale è stata certificata per gestire oltre i 512 punti di allarme incendio così come previsto dalla norma EN54 parte 2.

La centrale Previdia Max, così come previsto dalla norma EN54 parte 2, è in grado di gestire direttamente sul loop, tramite particolari schede di interfacciamento, moduli I/O o 4-20mA, la rivelazione GAS, assegnandogli modalità di visualizzazione e priorità diverse da quelle previste per l'allarme incendio.

Grazie all'architettura di network Previdia Max permette di realizzare reti ibride basate sulla connessione tramite doppino, fibra ottica e reti TCP-IP in grado di superare qualsiasi barriera e raggiungere coperture inimmaginabili. Ciascun cluster di centrali interconnesse tramite rete **Hornet+** può collegare fino a 48 centrali e possono essere interconnesse fino a 20 cluster tramite TCP-IP. Ogni cluster può essere composto indifferentemente da una rete Hornet+, una centrale connessa in TCP/IP o da un pannello di ripetizione connesso in TCP/IP.

Previdia Max, grazie all'utilizzo intensivo delle tecnologie come e-mail, web server, connessioni TCP/IP, comunicazioni telefoniche GSM e a concetti come mappe grafiche e video verifica allarme, tramite telecamere IP, fornisce un sistema che è sempre sotto controllo e a portata di mano riducendo drasticamente i tempi di risposta nei momenti di pericolo reale e riduce notevolmente l'incidenza dei falsi allarmi.

Sul loop della centrale Previdia Max è possibile collegare direttamente le lampade di illuminazione e di segnalazione di emergenza della serie **HARPER** ed avere così un sistema con funzioni innovative per la supervisione e manutenzione periodica dell'impianto.

Previdia Max è in grado di effettuare tutti i test previsti dalle normative vigenti per la verifica periodica, e, tramite il software di programmazione, generare tutta la documentazione necessaria richiesta dalle norme in vigore.

# PREVIDIA216

## CARATTERISTICHE HARDWARE

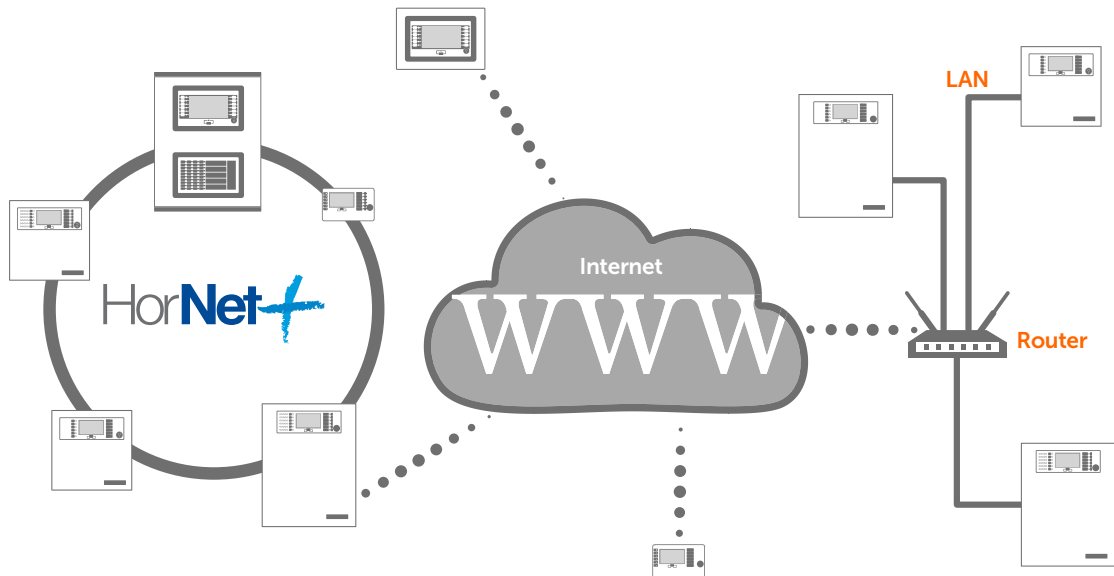
- Display touch screen 7" 65000 colori
- Seconda CPU di emergenza
- 2 loop espandibili a 16 (utilizzando il modulo IFM2L)
- Certificazione LPCB CPR EN54 pt2 per gestire oltre 512 punti di rivelazione incendi
- Certificazione LPCB CPR EN54 pt4
- Certificazione EN54 pt21 sui canali PSTN, GSM e TCP-IP
- Certificazione EN12094-1 (sistemi di spegnimento) fino a 24 canali
- 1 porta ethernet per configurazione da PC e connessione TCP/IP per la programmazione
- 1 porta RS232 per configurazione da PC e aggiornamento firmware
- 1 porta RS485 per repeater FPMCPU (max. 14)
- 1 porta mini USB per configurazione da PC
- 1 porta MODBUS RTU
- 1 slot per scheda microSD
- 2 porte CAN BUS
- 1 relè scambio libero 5 A@30Vcc
- 1 uscita di allarme supervisionata 1,5A @27V
- 1 uscita per alimentazione esterne 1,5A @27.6V
- Architettura hardware multi processore
- Microprocessore dedicato per ciascun modulo
- Chiave di tipo scandinavo per accesso a livello 2
- LED segnalazione e pulsante scroll allarmi multipli
- 6 LED di stato
- 6 LED e pulsanti funzione
- Altoparlante
- Tensione di alimentazione: 230 / 115 V~ (+10% -15%) 50/60 Hz
- Assorbimento massimo dalla rete 1.1A @230V, 2A @115V
- Corrente massima disponibile: 5,2A
- Caricabatterie 1,2A
- 1 barra CAN DRIVE per il collegamento dei moduli interni IFM (max 8)
- Alloggiamento per due batterie max. 24Ah@12V
- Dimensioni 433 x 563 x 187 mm (PRCAB)
- Montaggio su rack da 19" (tramite PRCABRK)
- Possibilità di collegare tra loro fino ad un massimo di 4 cabinet
- Peso 10Kg (PRACAB)
- Grado di protezione IP 30

## FUNZIONALITA' E CARATTERISTICHE SOFTWARE

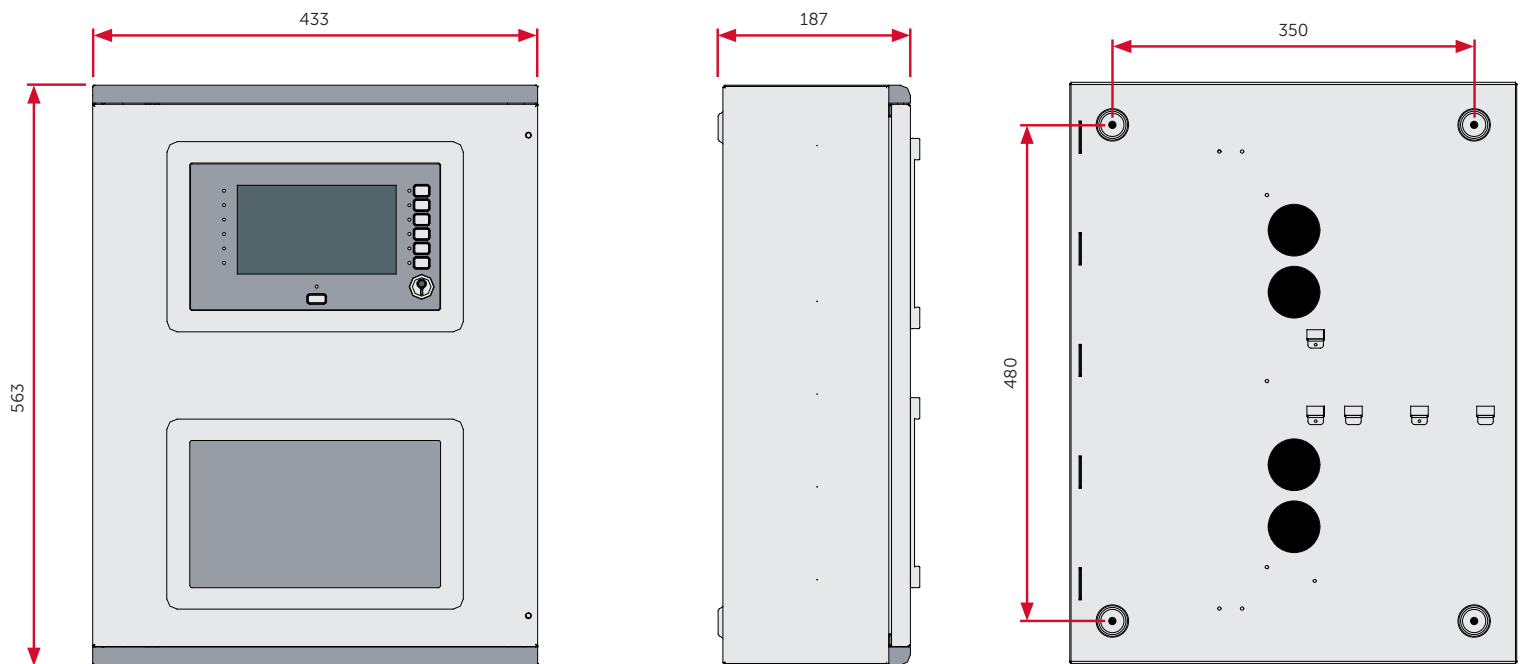
- Gestione di una seconda unità FPMCPU configurata come unità di back-up per la ridondanza del 100% delle funzioni
- Tecnologia OpenLoop
- Tecnologia LoopMap
- Tecnologia Versa++
- Gestione mappe grafiche
- Gestione protocollo Modbus TCP
- Gestione protocollo Mosbus RTU
- Videoverifica allarme con telecamere IP (tramite IFMLAN)
- Gestione protocollo BACNET IP (tramite IFMLAN)
- Gestione protocollo ESPA 444 (tramite IFMLAN)
- Gestione protocollo SIA-IP (tramite IFMLAN)
- Gestione sistemi di evacuazione vocale tramite TCP-IP o RS232/485 (tramite IFMLAN)
- Gestione massimo di 32 moduli interni IFM
- Gestione massimo di 8 moduli frontali FPM
- Gestione massimo di 4 alimentatori interni (IFM24160) e 4 pacchi batterie
- Gestione massimo di 24 canali di spegnimento (tramite IFMEXT)
- Connessioni PSTN GSM (tramite IFMDIAL)
- Possibilità di inviare fino a 100 SMS (tramite IFMDIAL)
- Possibilità di inviare fino a 100 messaggi vocali per un massimo di 15 minuti (tramite IFMDIAL)
- Gestione protocolli digitali su PSTN e GSM (tramite IFMDIAL)
- Generazione report per la verifica delle lampade di illuminazione e di emergenza come previsto dalle normative in vigore
- Fino a 48 centrali in rete HORNET+ utilizzando la scheda di rete IFMNET
- Fino a 20 cluster collegabili in TCP/IP
- Collegamento del loop a due o quattro fili
- Sino a 240 dispositivi per loop (in base al protocollo selezionato)
- Equazioni di controllo per attivazioni con operatori logici (And, Or, Not, Xor, etc.)
- 1000 zone software per centrale
- 1000 gruppi logici per centrale
- 500 attivazioni trigger per centrale
- 100 azioni
- 240 gruppi logici condivisibili in rete Hornet+ o in cluster
- Funzione WalkTest
- 2000 eventi in memoria
- Autoacquisizione dei dispositivi di loop
- Autoindirizzamento dei dispositivi di loop
- Gestione di 4 livelli di accesso in accordo con la EN54-pt2
- Accesso alle funzioni di livello 2 (EN54) con codice o chiave
- 4 livelli di password
- 100 codici utente
- Software di programmazione in ambiente Windows



PREVIDIA | MAX



## DIMENSIONI



# PREVIDIA216



## PREVIDIA | MAX

### IMBALLO

- Dimensioni imballo: 500 x 620 x 250 mm
- Peso con imballo: 12,5 Kg

### CODICI D'ORDINE

#### Centrali Previdia Max base

**Previdia216**: centrale analogica indirizzata con 2 loop espandibile a 16

**Previdia216R**: come Previdia216 ma fornita con armadio di colore rosso

#### Moduli FPM per pannello frontale

**FPMNUL** (max. 7): supporto plastico privo di funzioni

**FPMLED** (max. 7): modulo di segnalazione con 50 LED programmabili

**FPMLEDPRN** (max. 1): modulo di segnalazione con 50 ed programmabili completo di stampante termica

**FPMEXT** (max. 5): modulo per indicazioni relative ai canali di spegnimento

**FPMCPU** (max. 1 come back-up): modulo CPU con la possibilità di esser programmato come repeater, CPU secondaria o modulo CPU principale

#### Moduli interni IFM

**IFM24160** (max. 4): modulo alimentatore

**IFM2L** (max. 8): modulo 2 loop

**IFM4R** (max. 16): modulo 4 relè

**IFM4IO** (max. 16): modulo 4 terminali programmabili

**IFMDIAL** (max. 1): modulo comunicatore su linea PSTN o GSM

**IFM16IO** (max. 4): Modulo 16 ingressi / uscite

**IFMNET** (max. 1): modulo per la connessione in rete HORNET+ della centrale

**IFMLAN** (max. 1): modulo per la gestione di servizi avanzate su TCP-IP

**IFMEXT** (max. 24): modulo per la gestione di sistemi di spegnimento a gas

#### Armadi

**PRCAB**: armadio aggiuntivo

**PRCABR**: armadio aggiuntivo di colore rosso

#### Accessori

**PRCABSP**: staffe per il montaggio dell'armadio distanziato dalla parete

**PRCABSPR**: come l'articolo PRCABSP ma di colore rosso

**PRCABRK**: staffa per il fissaggio dell'armadio ad un rack 19"

**PRREP**: scatola per il montaggio del modulo FPMCPU come repeater

**GSM-ANT100B**: antenna GSM ad elevate prestazioni, bianca

**GSM-ANT200N**: antenna GSM completa di staffa fissaggio e cavo da 3mt, nera

**PRBAC**: licenza BACNET IP (richiede IFMLAN)



Centobuchi, via Dei Lavoratori 10  
63076 Montepandone (AP), ITALIA  
Tel. +39 0735 705007 \_ Fax +39 0735 704912

info@inim.biz \_ [www.inim.biz](http://www.inim.biz)

Timbro distributore Inim