

Controllore per gruppo di miscelazione

Codice: EK-HH1-TP



Scheda tecnica STEKHH1TP_IT

Apparecchio KNX con funzione di controllore per gruppo di miscelazione. Impiego in impianti di automazione di case ed edifici a standard KNX.



REA EK-HH1-TP

Descrizione

ekinex® EK-HH1-TP consente di controllare un gruppo di miscelazione per fluido termovettore in applicazioni di riscaldamento e/o raffreddamento degli edifici. L'apparecchio controlla in apertura / chiusura il servomotore della valvola miscelatrice e comanda in marcia / arresto il circolatore del circuito idraulico corrispondente. Può essere utilizzato un servomotore a tre punti flottante o con segnale di ingresso 0...10V. L'apparecchio permette di acquisire le temperature di mandata e di ritorno del fluido termovettore e la temperatura dell'aria esterna, a seconda della modalità di regolazione scelta. La commutazione del modo di conduzione (riscaldamento / raffreddamento) può avvenire dal bus, mediante un ingresso binario (configurato allo scopo) o manualmente sulle tastiera frontale a membrana. L'apparecchio dispone di un modulo di comunicazione bus KNX integrato ed è realizzato per montaggio su guida profilata da 35 mm. L'alimentazione avviene per mezzo del bus KNX; per il funzionamento è richiesta in aggiunta la tensione di rete 230 Vac.

Caratteristiche funzionali

- Controllo di un servomotore per valvola miscelatrice con comando a tre punti flottante o con segnale 0...10 V
- Comando in marcia / arresto di un circolatore
- Modalità di regolazione impostabile separatamente per riscaldamento e raffreddamento (vedi tabella)
- 2 uscite a relè per funzioni aggiuntive di comando / controllo
- 3 ingressi per sonde di temperatura passive (sensori NTC 10 kΩ a 25°C) per acquisizione delle temperature di mandata e ritorno del fluido termovettore e della temperatura dell'aria esterna
- 2 ingressi configurabili come analogici (per sonda di temperatura passiva (sensori NTC 10 kΩ a 25°C) o digitali (ad es. per sonda anticondensa o contatto di richiesta flusso)
- Collegamento di alimentazione esterna a 230 Vac o 24 Vac per servomotore a tre punti flottante

- Due funzioni logiche con 16 oggetti ognuna
- Gestione allarme di sovratemperatura (riscaldamento) e sottotemperatura (raffreddamento)
- Gestione allarme da sensore anticondensa
- Monitoraggio dei parametri di funzionamento mediante display alfanumerico e tastiera a membrana
- Modifica di sottoinsieme dei parametri di regolazione mediante display alfanumerico e tastiera a membrana

Funzionamento	Modalità di regolazione
Riscaldamento	- punto fisso - compensazione climatica - ritaratura sulle condizioni interne - ritaratura sulla temperatura di ritorno - compensazione climatica e ritaratura sulle condizioni interne
Raffreddamento	- punto fisso - compensazione climatica - ritaratura sulle condizioni termoisometriche interne - compensazione climatica e ritaratura sulle condizioni termoisometriche interne

Altre caratteristiche

- Custodia in materiale plastico
- Esecuzione per montaggio su guida profilata da 35 mm (secondo EN 60715)
- Grado di protezione IP20 (secondo EN 60529)
- Classificazione climatica 3K5 e meccanica 3M2 (secondo EN 50491-2)
- Classe di sovratensione III (secondo EN 60664-1)
- Grado di inquinamento 2 (secondo IEC 60664-1)
- Apparecchio modulare da 8 UM (1 UM = 18 mm)
- Peso 380 g
- Dimensioni 144 x 90 x 70 mm (LxHxP)

Dati tecnici

Alimentazione

- Alimentazione 30 Vdc dal bus KNX (parte elettronica) e alimentazione ausiliaria di rete a 230 Vac 50/60 Hz (comando utenze)
- Assorbimento di corrente dal bus < 11 mA
- Potenza dal bus 300 mW

Uscite

- Controllo servomotore a 3 punti flottante (CLOSE / COM / OPEN): 1 A, 250 Vac
- Controllo servomotore con segnale 0...10 V (AO1): collegare a ingresso ad alta impedenza
- Comando utenze per funzioni aggiuntive (DO1, DO2, DO3): 10(5) A, 250 Vac

Ingressi

- Analogici (IN1, IN2, IN3): collegare esclusivamente sonde di temperatura NTC 10 kΩ a 25°C
- Configurabili (IN4, IN5) come analogici (esclusivamente per sonda di temperatura NTC 10 kΩ a 25°C) o digitali (privi di potenziale)

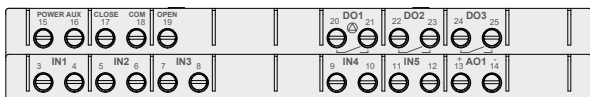
Condizioni ambientali

- Temperatura di funzionamento: - 5 ... + 45°C
- Temperatura di stoccaggio: - 25 ... + 55°C
- Temperatura di trasporto: - 25 ... + 70°C
- Umidità relativa: 95% non condensante

Elementi di comando, segnalaz. e collegamento

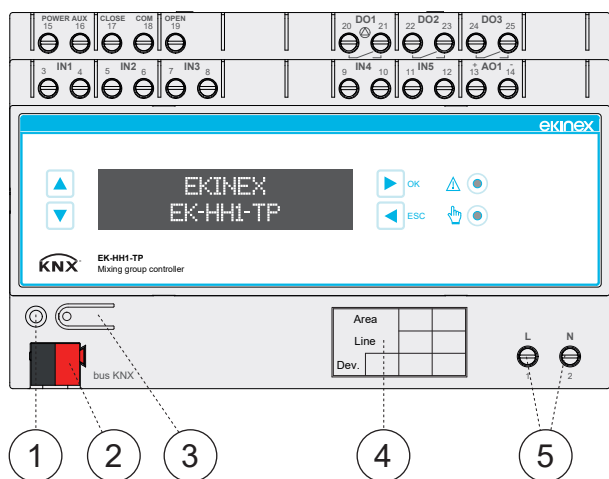
L'apparecchio è dotato di un pulsante e di un LED di programmazione, di un morsetto per il collegamento della linea bus KNX, di un display retroilluminato, di quattro pulsanti per lo scorrimento dei menù, di morsetti a vite per il collegamento degli ingressi, delle uscite e della tensione di rete 230 Vac.

Morsetti di collegamento ingressi e uscite



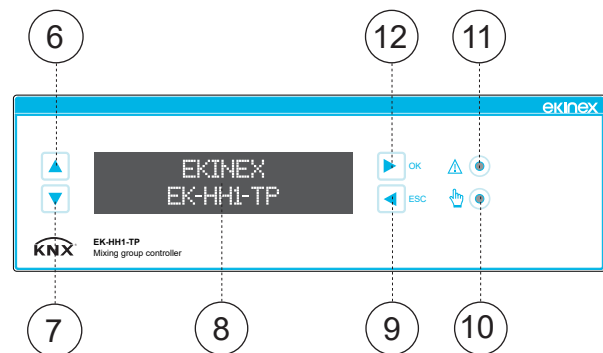
Nr.	Sigla	Collegamento
3-4	IN1	Ingresso 1 (sonda temperatura mandata)
5-6	IN2	Ingresso 2 (sonda temperatura ritorno)
7-8	IN3	Ingresso 3 (sonda temperatura esterna)
9-10	IN4	Ingresso 4 (configurabile AI o DI)
11-12	IN5	Ingresso 5 (configurabile AI o DI)
13-14	AO1	Uscita 0...10 V comando servomotore
15-16	POWER AUX	Alimentazione TRIAC (230 Vac o 24 Vac)
17	CLOSE	Uscita comando servomotore (chiusura)
18	COM	Uscita comando servomotore (comune)
19	OPEN	Uscita comando servomotore (apertura)
20-21	DO1	Uscita a relè comando circolatore
22-23	DO2	Uscita a relè (funzioni aggiuntive)
24-25	DO3	Uscita a relè (funzioni aggiuntive)

Parte inferiore della custodia



- 1) Pulsante di programmazione
- 2) Morsetto di collegamento linea bus KNX
- 3) LED di programmazione
- 4) Campo iscrizione per indirizzo fisico
- 5) Morsetti (1, 2) per collegamento alimentazione 230 Vac

Tastiera a membrana e display



- 6) Pulsante di scorrimento menù verso l'alto
- 7) Pulsante di scorrimento menù verso il basso
- 8) Display alfanumerico retroilluminato 16 colonne x 2 righe
- 9) Pulsante "ritorna"
- 10) LED inserimento modo manuale
- 11) LED segnalazione allarme
- 12) Pulsante "conferma"

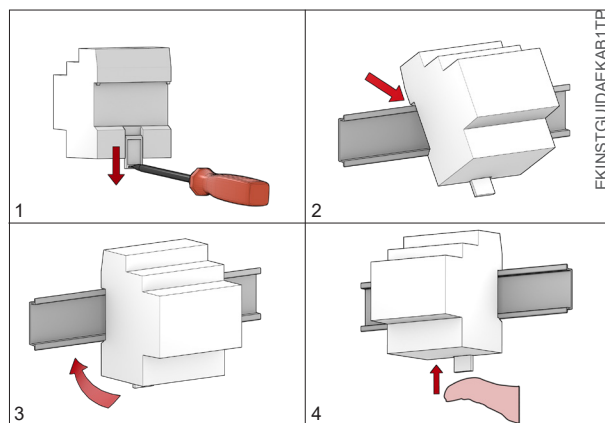
Montaggio

L'apparecchio ha grado di protezione IP20 ed è pertanto idoneo all'impiego in ambienti interni asciutti. La custodia è realizzata in esecuzione per montaggio a scatto su guida profilata secondo EN 60715 all'interno di quadri o di armadi di distribuzione elettrica. Il montaggio corretto prevede che il morsetto per il collegamento del bus si trovi nella parte inferiore. Nel montaggio assicurarsi di lasciare accessibile solo il pannello frontale; tutti gli altri lati non devono risultare accessibili. Per il montaggio dell'apparecchio procedere come segue:

- con l'ausilio di un utensile portare il dispositivo di blocco in posizione completamente abbassata (a);
- appoggiare l'apparecchio sul bordo superiore della guida profilata (b);
- ruotare l'apparecchio verso la guida (c);
- spingere il dispositivo di blocco verso l'alto fino all'arresto (d).



Avvertenza! Nel caso di installazione in centrale termica, assicurarsi che sia accessibile solo la tastiera a membrana e che i collegamenti siano adeguatamente protetti contro l'ingresso di polvere o liquidi.



Per lo smontaggio dell'apparecchio, assicurarsi di avere scollegato gli ingressi, le uscite, l'alimentazione e di avere disinserito il morsetto bus dal suo alloggiamento. Mediante un cacciavite far scorrere verso il basso il dispositivo di blocco e rimuovere l'apparecchio dalla guida profilata.

Collegamento alla rete bus KNX

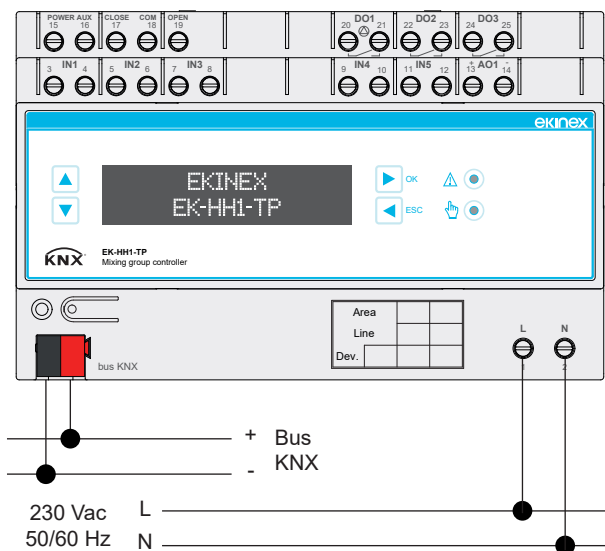
Il collegamento alla rete bus avviene mediante il morsetto KNX compreso nella fornitura e inserito nell'apposito alloggiamento situato sul frontale dell'apparecchio nella parte inferiore.

Caratteristiche del morsetto KNX

- Serraggio a molla dei conduttori
- 4 sedi conduttore per ogni polarità
- Idoneo per cavo bus KNX con conduttori unifilari di diametro compreso fra 0,6 e 0,8 mm
- Spellatura conduttori consigliata ca. 5 mm
- Codifica cromatica: rosso = conduttore bus + (positivo), nero = conduttore bus - (negativo)



Avvertenza! Per l'alimentazione delle linee bus KNX utilizzare esclusivamente alimentatori bus KNX (ad es. ekinex EK-AB1-TP, EK-AG1-TP o EK-AM1-TP). L'impiego di altri dispositivi di alimentazione può compromettere la comunicazione e danneggiare gli apparecchi collegati al bus.



Avvertenza! Si raccomanda di eseguire l'installazione con l'alimentazione 230 Vac e l'alimentatore KNX sotto lo stesso interruttore differenziale.

Collegamento all'alimentazione

Il collegamento all'alimentazione elettrica 230 Vac 50-60 Hz avviene mediante i morsetti a vite 1 e 2 (L, N) situati inferiormente.

Caratteristiche dei morsetti

- Serraggio a vite dei conduttori
- Sezione max dei conduttori 2,5 mm²
- Spellatura dei conduttori consigliata ca. 6 mm
- Momento torcente max 0,5 Nm

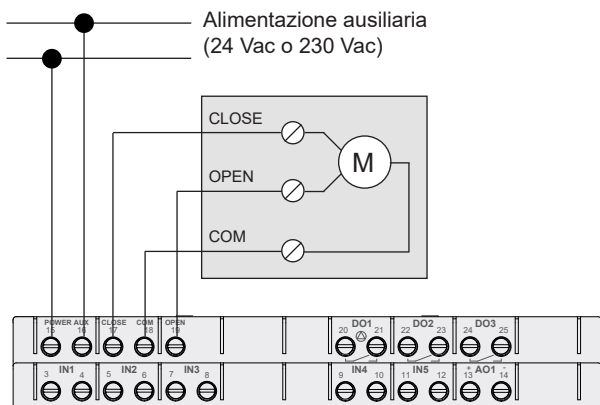


Avvertenza! Il collegamento elettrico dell'apparecchio può essere eseguito esclusivamente da personale qualificato. La non corretta installazione può essere causa di folgorazione o incendio. Prima di eseguire i collegamenti elettrici, assicurarsi di avere disattivato la tensione di rete.

Collegamento servomotore

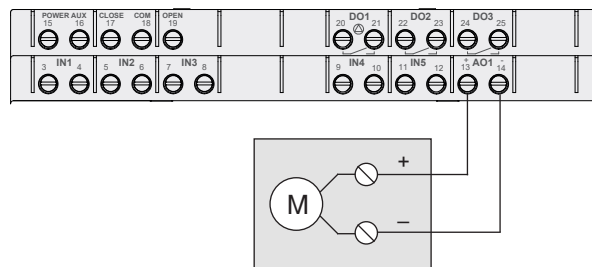
Servomotore a 3 punti flottante

Il collegamento del servomotore avviene mediante i morsetti 17, 18 e 19 (CLOSE / COM / OPEN); è necessario inoltre il collegamento dell'alimentazione ausiliaria a 230 Vac o 24 Vac mediante i morsetti 15 e 16 (POWER AUX).



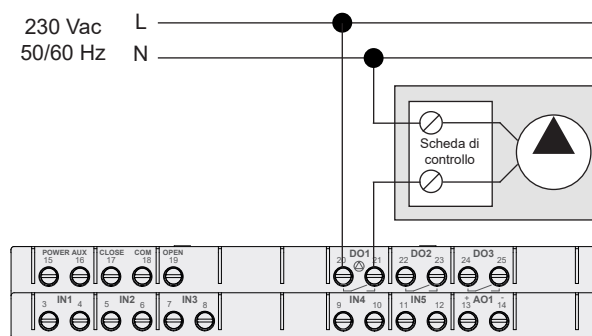
Servomotore con segnale di controllo 0...10 V

Il collegamento del servomotore avviene mediante i morsetti 13 e 14 (AO1).



Collegamento circolatore

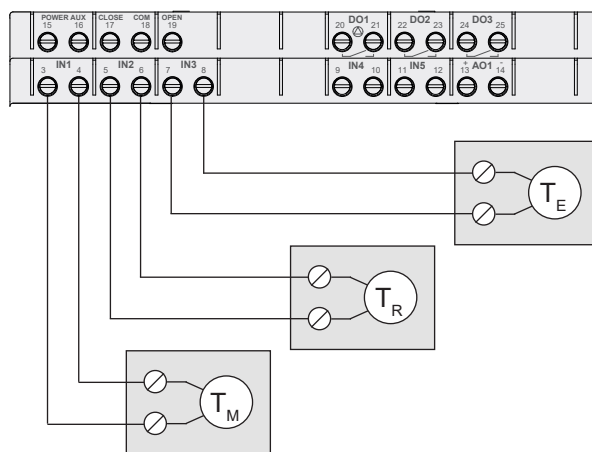
Il collegamento del circolatore avviene mediante i morsetti 20 e 21 (DO1).



Collegamento sonde di temperatura

Il collegamento delle sonde di temperatura deve essere effettuato rispettivamente ai morsetti:

- 3 e 4 (IN1) per la temperatura di mandata del fluido (T_M)
- 5 e 6 (IN2) per la temperatura di ritorno del fluido (T_R)
- 7 e 8 (IN3) per la temperatura dell'aria esterna (T_E)



Avvertenza! Utilizzare esclusivamente sonde di temperatura NTC 10 k Ω a 25°C ($\beta = 3435$). La massima distanza di collegamento fra sonde e apparecchio non può eccedere 10 m.

Caratteristiche dei morsetti

- Serraggio a vite dei conduttori
- Sezione max dei conduttori 2,5 mm² (rigido) o 1,5 mm² (flessibile)
- Spellatura dei conduttori consigliata ca. 6 mm
- Momento torcente max 0,8 Nm

Configurazione e messa in servizio

La configurazione e la messa in servizio dell'apparecchio richiedono l'utilizzo del programma ETS® (Engineering Tool Software) V4 o versioni successive. Queste attività devono essere effettuate in conformità al progetto dell'impianto di automazione dell'edificio realizzato a cura di un professionista abilitato.



Nota. Le attività di configurazione e messa in servizio di apparecchi KNX richiedono competenze specialistiche. Per acquisire tali competenze è indispensabile partecipare ai corsi organizzati presso i centri di formazione certificati KNX.

Configurazione

Per la configurazione dei parametri dell'apparecchio occorre caricare nel programma ETS il corrispondente programma applicativo o l'intero database prodotti ekinex®. Per informazioni dettagliate sulle possibilità di configurazione, consultare il manuale applicativo dell'apparecchio disponibile sul sito www.ekinex.com.

Codice	Programma applicativo (## = versione)	Oggetti di comunicazione (nr. max)	Indirizzi di gruppo (nr. max)
EK-HH1-TP	APEKHH1TP##.knxprod	185	254

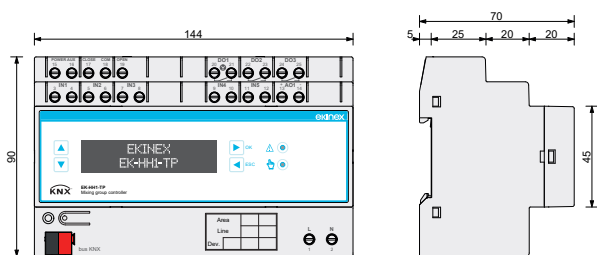
Messa in servizio

Per la messa in servizio dell'apparecchio sono necessarie le seguenti attività:

- eseguire i collegamenti elettrici come indicato sopra;
- dare tensione al bus;
- commutare il funzionamento dell'apparecchio in modalità di programmazione premendo l'apposito pulsante situato sul frontale. In questa modalità di funzionamento il LED di programmazione è acceso;
- scaricare nell'apparecchio l'indirizzo fisico e la configurazione mediante il programma ETS®.

Al termine del download il funzionamento dell'apparecchio ritorna automaticamente in modalità normale; in questa modalità di funzionamento il LED di programmazione è spento. L'apparecchio bus è programmato e pronto al funzionamento.

Dimensioni [mm]



Marcatura

- KNX
- CE: il prodotto è conforme alla Direttiva Bassa Tensione (2014/35/CE) e alla Direttiva sulla Compatibilità

Elettromagnetica (2014/30/CE). Test effettuati conformemente a EN 50491-2:2010, EN 50491-3:2009, EN 50491-4-1:2012, EN 50491-5-1:2010, EN 50491-5-2:2010, EN 50428:2005 +A1:2007 + A2:2009

Manutenzione

L'apparecchio è privo di manutenzione. Per la sua pulizia adoperare un panno asciutto. E' assolutamente da evitare l'utilizzo di solventi o altre sostanze aggressive.

Smaltimento



Il prodotto descritto nella presente scheda tecnica al termine della sua vita utile è classificato come rifiuto proveniente da apparecchiature elettroniche e non può essere conferito tra i rifiuti solidi urbani indifferenziati.



Avvertenza! Lo smaltimento non corretto del prodotto può causare gravi danni all'ambiente e alla salute umana. Per il corretto smaltimento informarsi sulle modalità di raccolta e trattamento previste dalle autorità locali.

Documento

La presente scheda tecnica si riferisce alla release A1.0 del dispositivo ekinex® cod. EK-HH1-TP ed è disponibile per il download sul sito www.ekinex.com in formato PDF (Portable Data Format).

Nome file	Release dispositivo	Aggiornamento
STEKHH1TP_IT.pdf	A1.0	03 / 2023

Avvertenze

- Il montaggio, il collegamento elettrico, la configurazione e la messa in servizio dell'apparecchio possono essere eseguiti esclusivamente da personale qualificato in osservanza delle norme tecniche applicabili e delle leggi in vigore nei rispettivi paesi
- L'impiego dell'apparecchio in applicazioni di sicurezza è escluso. Il dispositivo può tuttavia essere utilizzato per funzioni di segnalazione ausiliaria
- L'apertura della custodia dell'apparecchio determina l'interruzione immediata del periodo di garanzia
- In caso di manomissione, non è più garantita la rispondenza ai requisiti essenziali delle direttive applicabili per i quali l'apparecchio è stato certificato
- Apparecchi ekinex® KNX difettosi devono essere restituiti al produttore al seguente indirizzo: EKINEX S.p.A. Via Novara 37, I-28010 Vaprio d'Agogna (NO)

Altre informazioni di utilità

- La presente scheda tecnica è indirizzata a installatori, integratori di sistema e progettisti
- Per maggiori informazioni sul prodotto è possibile rivolgersi al supporto tecnico ekinex® all'indirizzo e-mail: support@ekinex.com o consultare il sito internet www.ekinex.com
- Ogni apparecchio ekinex® ha un numero di serie univoco sull'etichetta. Il numero di serie può essere utilizzato da installatori e integratori di sistema a scopo di documentazione e deve essere aggiunto a ogni comunicazione indirizzata al supporto tecnico EKINEX in caso di malfunzionamento dell'apparecchio
- KNX® ed ETS® sono marchi registrati da KNX Association cvba, Bruxelles

© EKINEX S.p.A. La società si riserva la facoltà di apportare modifiche alla presente documentazione tecnica senza preavviso.