

MOSE F24EN

MANUALE TECNICO
TECHNICAL MANUAL

ISTRUZIONI DI SICUREZZA IMPORTANTI

Leggere attentamente questa sezione e conservarla

AVVERTENZA



Rischio di esplosione se la batteria è sostituita con un tipo errato.



Pressione sonora elevata, rischi di danni all'udito.



MOSE F24EN

Alimentazione 24 Vcc - lampeggiante a led a basso assorbimento e alta luminosità – programmazione suono e temporizzazione – programmazione di comando sirena e lampeggiante separati – circuito elettronico protetto da inversione di polarità e tropicalizzato in resina ad immersione.

Tre ingressi con suoni differenti per una miglior distinzione del tipo di allarme, ingresso per sincronismo suono. Disponibili sei suoni.

N.B. Per aprire la sirena è necessario inserire il cacciavite fornito e fare leva verso il basso, rimuovere il vetrino quindi svitare le due viti.

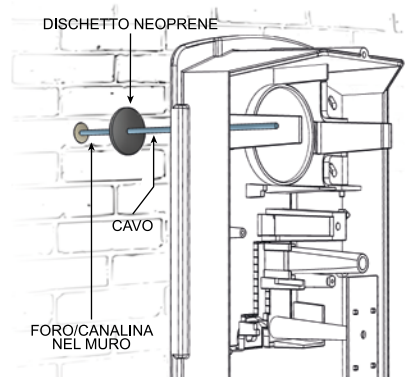


MONTAGGIO

1. Fissare la sirena alla parete controllando che il tamper funzioni correttamente;
2. Inserire i cavi di connessione attraverso i fori sul fondo del contenitore;
3. Se necessario, modificare le preimpostazioni di fabbrica impostando i DIP Switch come indicato nelle tabelle;
4. Collegare la batteria e l'alimentazione alla centrale di allarme;
5. Chiudere il coperchio interno ed esterno con le viti fornite;
6. La batteria deve avere una classe di infiammabilità UL94-HB;
7. La fonte di alimentazione deve essere di tipo SELV.

IMPORTANTE

Per evitare la formazione di condensa nella sirena si deve impedire qualsiasi flusso d'aria nella canalina. Passare il cavo nel dischetto in neoprene a cellule chiuse (fornito nel kit viti) interponendolo tra il muro e il fondo della sirena. Questa operazione evita che durante il periodo invernale, l'aria calda e umida che esce dall'edificio possa entrare nella sirena e vada a formare condensa precludendo il corretto funzionamento della sirena stessa.



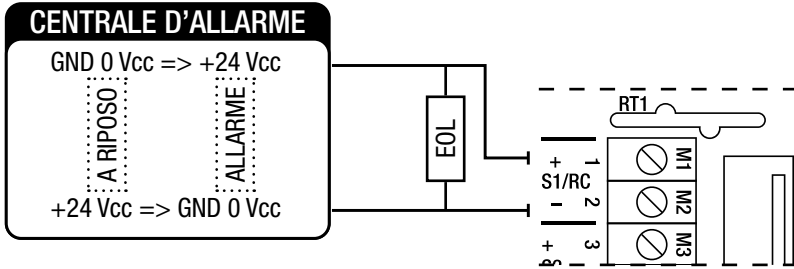
DATI TECNICI

Tensione, Corrente, Potenza	Alimentazione nominale	24 Vcc
	Range di alimentazione	20 - 30 Vcc
	Assorbimento Massimo	450 mA @ 24 Vcc
	Potenza massima	11 W
Assorbimento suono		da 60 mA a 400 mA (programmabile – vedi tabella 6: Consumo medio)
Assorbimento lampeggiante		40 mA \pm 10 mA
Frequenza suono principale	S1	850 Hz
Modulazione suono	S1	Calante da 1.200 Hz a 500 Hz con periodo di 1,7 s
Potenza sonora		Vedi diagramma 1
Durata lampeggiante led		1.000.000 lampeggi
Grado di protezione		IP 44
Classe ambientale		IV (esterno)
Temperatura di funzionamento		da -25 °C a +55 °C
Temporizzazione		Programmabile (vedi tabella 3)
Comando dalla centrale		Inversione di polarità
Tensione di interruzione allarme	+S1, +S2, +S3	17,1 Vcc
	-S1, -S2, -S3	0 Vcc
Tensione di interruzione allarme	+S1, +S2, +S3	14,1 Vcc
	-S1, -S2, -S3	0 Vcc
Tensione minima di blocco sirena con inversione per controllo LINEA	+S1, +S2, +S3	0 Vcc
	-S1, -S2, -S3	4,5 Vcc
Dimensioni		337x235x105 (A x L x P)
Peso		2.207 gr
Conforme alla norma		EN 54-3: 2001 + A1: 2002 + A2: 2006.

SCHEMA DI COLLEGAMENTO

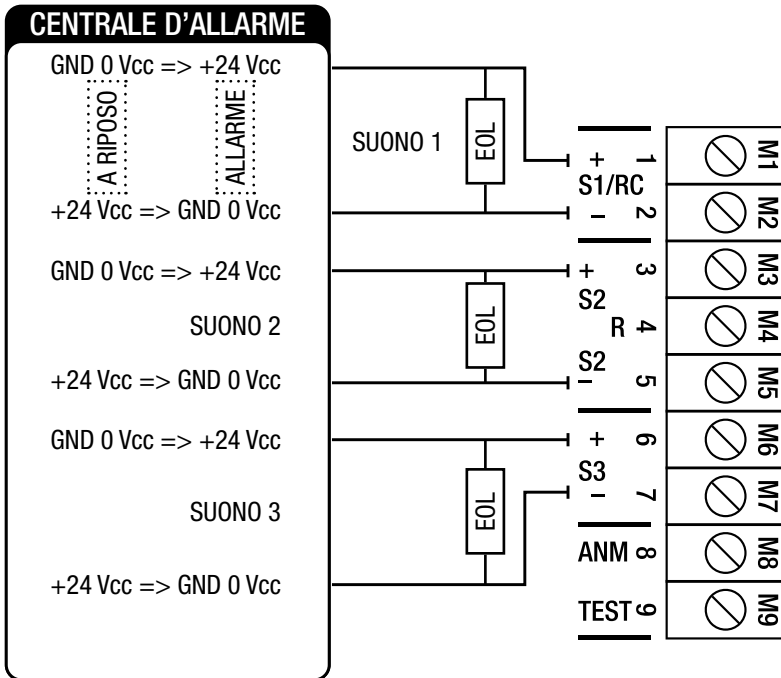
A. COLLEGAMENTO A DUE FILI

Collegare l'alimentazione 24 Vcc dalla centrale ai morsetti 1 e 2:



B. COLLEGAMENTO A SEI FILI

Collegare le linee ai morsetti 1 - 2, 3 - 5 e 6 - 7:



Inserire, la resistenza EOL di fine linea fra i morsetti + e - di ogni suono utilizzato. Il valore della resistenza EOL dipende dal tipo di centrale installata, il suo valore è indicato nel manuale della centrale.

CONNESSIONE E CAVI

I cavi utilizzati nel sistema rilevazione incendio devono essere conformi a quanto prescritto nella norma UNI 9795. In ogni caso (anche se la sirena non è installata in un sistema di allarme incendio) è necessario utilizzare cavi schermati.

La sezione minima dei cavi è data dalla lunghezza del collegamento, per il calcolo si può utilizzare il foglio di calcolo “Calcolo lunghezza cavi” scaricabile gratuitamente dal sito Venitem. Specialmente in presenza di macchinari di potenza che possono emettere disturbi ad alta intensità è consigliato posare i cavi in canalette separate dai cavi di trasporto dell’energia.

Il collegamento tra i conduttori deve sempre avvenire attraverso un morsetto isolato.

COLLEGAMENTO DELLO SCHERMO DEI CAVI

La calza dello schermo deve essere collegata solo ad una estremità del cavo. Normalmente lo schermo si collega alla massa della centrale o al negativo dell’alimentazione.

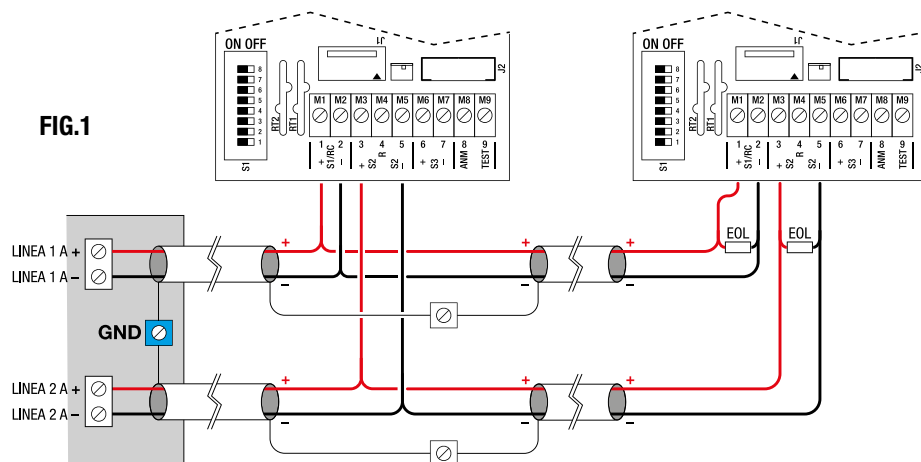
A sua volta la centrale deve avere una buona messa a terra.

Gli schermi delle tratte devono essere collegati tra di loro.

IMPORTANTE

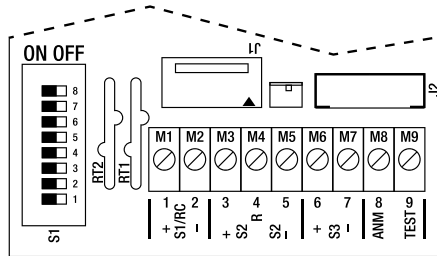
Gli schermi delle diverse tratte devono essere collegati tra loro con una struttura ad albero. Deve essere evitato il collegamento che forma un anello di massa.

Tutti i rami dei collegamenti degli schermi devono avere un unico punto di messa a terra come in fig. 1.



Per avere il sincronismo del suono delle sirene selezionare lo “stesso suono” e la “stessa temporizzazione”.

CONFIGURAZIONE DIP-SWITCH E COLLEGAMENTO MORSETTI



TAB.1

MORSETTI	FUNZIONE
1	+ S1/RC
2	- S1/RC
3	+S2
4	R
5	-S2 R
6	+ S3
7	- S3
8	ANM
9	TEST

TAB.2

DIP	FUNZIONE
DIP 1	Temporizzazione suono
DIP 2	Temporizzazione suono
DIP 3	Comando lampeggiante
DIP 4	Funzione lampeggiante
DIP 5	Selezione suono
DIP 6	Assorbimento suono
DIP 7	Assorbimento suono
DIP 8	OFF – NON MODIFICARE

TAB.3 - TEMPORIZZAZIONE SUONO

DIP 1	DIP 2	TEMPORIZZAZIONE
OFF	OFF	Infinita (da fabbrica, Conforme a EN54-3)
ON	OFF	3 Minuti (Non conforme a EN54-3)
OFF	ON	8 Minuti (Non conforme a EN54-3)
ON	ON	15 Minuti (Non conforme a EN54-3)

TAB.4 - COMANDO LAMPEGGIANTE

DIP 3	CONTROLLO LAMPEGGIANTE
OFF	Lampeggiante controllato dal comando di allarme
ON	Lampeggiante comandato dal morsetto 9 (comando negativo)

TAB.5 - FUNZIONE LAMPEGGIANTE

DIP 4	STATO LED (IN ALLARME)
OFF	Accesi fissi
ON	Lampeggianti

**TAB.6 - ASSORBIMENTO MEDIO SOLO SUONO [MEDIO (PICCO) mA]. CON LAMPEGGIANTE
AGGIUNGERE 50mA AL VALORE RIPORTATO IN TABELLA**

			DIP 5 OFF		
DIP 6	DIP 7	Assorbimento medio	S1	S2	S3
			DIN33 Decrescente (500-1150Hz)	NFS32 bitonale (440-554Hz)	ISO8021 3 impulso + pausa (515Hz)
OFF	OFF	100 mA	60 (110 picco)	100 (105 picco)	60 (100 picco)
ON	OFF	200 mA	120 (180 picco)	150 (160 picco)	130 (210 picco)
OFF	ON	400 mA	250 (350 picco)	330 (370 picco)	250 (425 picco)
			DIP 5 ON		
DIP 6	DIP 7	Assorbimento medio	S1	S2	S3
			BS5839 Bitonale (500-1000Hz)	NEN2575 Crescente + pausa (500-1200Hz)	Continuo (625Hz)
OFF	OFF	100 mA	70 (100 picco)	70 (100 picco)	85 (90 picco)
ON	OFF	200 mA	200 (255 picco)	160 (285 picco)	180 (180 picco)
OFF	ON	400 mA	400 (470 picco)	290 (520 picco)	325 (350 picco)

DIAGRAMMA 1

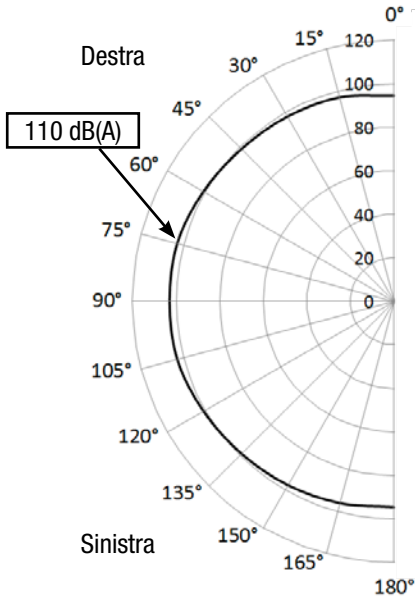
MOSE F24EN orizzontale	DIP 5 OFF 6 OFF 7 OFF - 100 mA			DIP 5 ON 6 OFF 7 OFF - 100 mA		
	S1	S2	S3	S1	S2	S3
	min dB (A) @ 1 m			min dB (A) @ 1 m		
15	91,93	95,44	85,68	83,81	89,25	83,77
45	98,24	103,04	95,04	88,34	96,74	87,64
75	102,63	106,65	93,29	90,74	100,24	93,20
105	100,19	103,96	95,30	90,61	98,13	92,49
135	97,85	101,38	97,24	89,29	96,31	89,77
165	91,77	92,69	87,03	86,54	89,29	86,85

MOSE F24EN verticale	DIP 5 OFF 6 OFF 7 OFF - 100 mA			DIP 5 ON 6 OFF 7 OFF - 100 mA		
	S1	S2	S3	S1	S2	S3
	min dB (A) @ 1 m			min dB (A) @ 1 m		
15	94,31	95,28	91,38	88,37	91,17	89,45
45	102,34	106,84	98,44	91,84	100,44	88,84
75	102,31	102,11	97,62	93,25	99,38	95,56
105	101,74	105,07	98,78	91,83	99,49	93,99
135	100,31	105,81	97,33	91,64	98,22	93,59
165	93,98	92,51	93,27	87,73	92,54	85,69

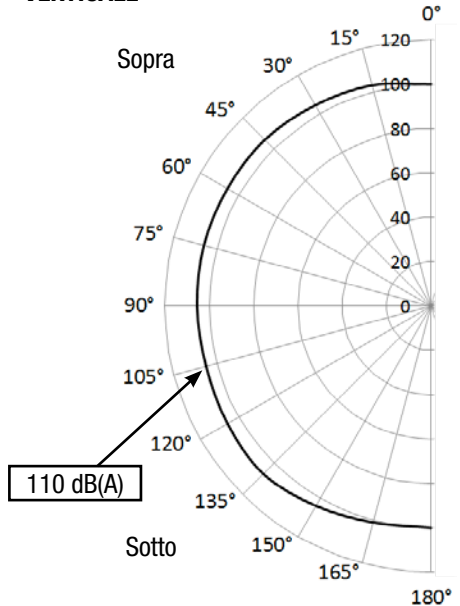
MOSE F24EN orizzontale	DIP 5 OFF 6 OFF 7 OFF - 400 mA			DIP 5 ON 6 OFF 7 OFF - 400 mA		
	S1	S2	S3	S1	S2	S3
	min dB (A) @ 1 m			min dB (A) @ 1 m		
15	100,03	103,60	95,43	96,60	102,46	94,69
45	107,84	111,14	104,64	102,14	110,64	99,64
75	110,70	114,88	98,66	99,54	113,49	104,17
105	109,02	112,10	103,83	102,33	111,31	103,80
135	106,38	109,39	106,27	104,33	109,13	102,80
165	100,73	102,21	96,21	101,19	103,85	99,28


MOSE F24EN verticale	DIP 5 OFF 6 OFF 7 OFF - 400 mA			DIP 5 ON 6 OFF 7 OFF - 400 mA		
	S1	S2	S3	S1	S2	S3
	min dB (A) @ 1 m			min dB (A) @ 1 m		
15	102,84	102,44	98,80	100,24	105,22	101,85
45	111,04	114,52	107,74	105,24	113,74	99,64
75	111,74	109,95	107,13	104,84	113,33	106,27
105	110,00	112,62	108,32	105,50	112,51	104,13
135	108,64	113,54	106,59	104,82	111,45	105,09
165	101,41	100,38	102,82	100,93	104,44	99,01

ORIZZONTALE



VERTICALE



 1293	<p style="text-align: center;">Venitem s.r.l. Via del Lavoro, 10 - 30030 Salzano (VE) 17 DoP N° 1293-CPR-0553</p>	
<p>EN54-3 MOSE F24EN - Dispositivo sonoro di allarme incendio realizzato per l'uso nei sistemi di rivelazione e allarme incendio dentro e attorno agli edifici Tipo B: per ambienti esterni. Altri dati tecnici: vedere dossier tecnico di progettazione presso il produttore</p>		
Caratteristiche essenziali		Prestazione
Prestazione in condizione di incendio		Determinata
Affidabilità operativa		Determinata
Durata dell'affidabilità del funzionamento e del ritardo di risposta, resistenza alla temperatura		Determinata
Durata dell'affidabilità del funzionamento, resistenza all'umidità		Determinata
Durata dell'affidabilità del funzionamento, resistenza agli urti e alle vibrazioni		Determinata
Durata dell'affidabilità del funzionamento, resistenza alla corrosione		Determinata
Durata dell'affidabilità del funzionamento, stabilità elettrica		Determinata
Durata dell'affidabilità del funzionamento, protezione dell'involucro		Determinata

DoP disponibile sul sito www.venitem.com

DICHIARAZIONI DEL COSTRUTTORE

Si dichiara che:

- Il progetto è stato elaborato nell'ambito di un sistema interno di gestione di qualità che prevede una serie di regole per un'adeguata progettazione di tutti gli elementi del prodotto.
- Tutti i componenti del prodotto sono stati selezionati per gli scopi previsti e che le loro caratteristiche sono assicurate quando le condizioni ambientali all'esterno dell'involucro corrispondono a quelle precisate per la classe 3K5 della EN 60721-3-3:1995.

ATTENZIONE:

Si prega di notare che tutte le indicazioni di installazione qui sopra devono essere attentamente rispettate per evitare che il dispositivo perda la sua conformità alle norme.



SMALTIMENTO:
 Il presente prodotto va smaltito utilizzando gli appositi cassonetti per prodotti elettrici ed elettronici, non utilizzare cassonetti per raccolta di rifiuti di altro genere.

GARANZIA

Tutti i prodotti Venitem sono garantiti contro i difetti di fabbricazione o di materiale. Nell'intento di migliorare il design e la qualità dei propri prodotti la ditta Venitem si riserva di modificare il prodotto senza alcun preavviso. Tutti i prodotti guasti o difettosi vanno resi al proprio fornitore.

IMPORTANT SAFETY INSTRUCTIONS

Read the following section carefully and store it

WARNING

Explosion risk if the battery is replaced with a wrong type.



High sound pressure, risk of hearing loss.



MOSE F24EN

Remote-supplied 24 Vdc sounder with high-brightness, low consumption LED flashing unit – programmable alarms and timings – flash and sound inputs programmable separately – electronic circuit protected against polarity inversion thanks to a special resin immersion process.

Three inputs with different sounds for a better distinction of the alarm stages, input for sound synchronism. Six available sounds.

NOTE: to open the sounder, remove the flashing unit cover by gently twisting a screwdriver between the flashing unit cover and the sounder cover (see picture), then unscrew the screw.

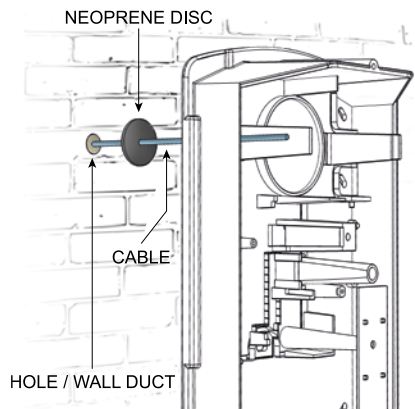


MOUNTING:

1. Screw the sounder on the wall and check if the tamper works properly;
2. Insert the connection cables through the holes located on the sounder base;
3. If necessary, modify the default settings acting on the DIPSWITCHES as indicated in the charts here above;
4. Connect the battery and the power supply to the control panel;
5. Close both internal and external covers using the screws provided;
6. Battery must have UL94-HB flammability rate;
7. Power supply must be of SELV type.

IMPORTANT

To prevent condensation formation in the sounder, it is important to avoid any air flow inside the duct. To such purpose, run the cable in the closed cell neoprene disc (provided in the screw kit), by placing it between wall and sounder base. This operation prevents condensation from forming inside the sounder; **condensation mostly appears in winter and it is usually caused by warm and humid air coming out of the wall where the sounder is installed and passing through the hole located on the sounder base.**



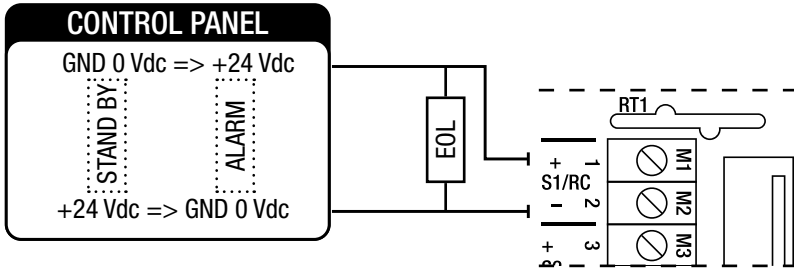
TECHNICAL DATA

Voltage, Current, Power	Rated voltage supply	24 Vdc
	Operating range	20 - 30 Vdc
	Max. current	450 mA @ 24 Vdc
	Max Power consumption	11 W
Sound consumption		from 60 mA to 400 mA (programmable – see Chart 6: AVERAGE CURRENT SELECTION)
Flash consumption		40 mA \pm 10 mA
Main sound frequency	S1	850 Hz
Main sound pattern	S1	Decay from 1,200 Hz to 500 Hz period 1,7 s
Sound pressure		See diagram 1
LED flash duration		1,000,000 flashes
IP rating		IP 44
Environmental degree		IV (outdoor)
Operating temperature		from -25°C to $+55^{\circ}\text{C}$
Timing		Programmable (see chart)
Command from the control panel		Polarity inversion
Alarm start voltage / tension	+S1, +S2, +S3	17.1 Vdc
	-S1, -S2, -S3	0 Vdc
Alarm interruption voltage/ tension	+S1, +S2, +S3	14.1 Vdc
	-S1, -S2, -S3	0 Vdc
Minimum voltage/tension for sounders lock with inversion for LINE control	+S1, +S2, +S3	0 Vdc
	-S1, -S2, -S3	4.5 Vdc
Size		337x235x105 (H x L x D)
Weight		2,207 gr
Standards		EN 54-3: 2001 + A1: 2002 + A2: 2006.

CONNECTION SCHEME

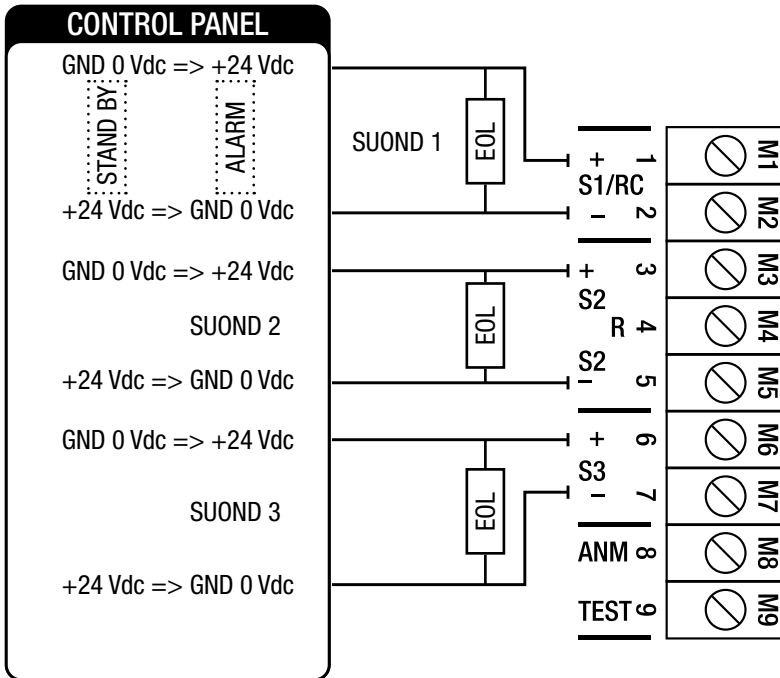
A. TWO-WIRE CONNECTION

Connect the 24 Vdc power supply from the control panel to each terminal:



B. SIX-WIRE CONNECTION

Connect the lines output to each terminal:



Insert the end-of-line EOL resistance between the + and – terminals of each sound used. The value of the EOL resistance depends on the type of control unit installed, its value is indicated in the manual of the control unit.

CONNECTION AND CABLES

The cables used in the fire detection system must be conform to what is prescribed in the UNI 9795. In any case (even if the sounder is not installed in a fire alarm system) it is necessary to use shielded (special) cables.

The minimum section of the cables is given by the length of the connection, for the calculation you can use the calculation sheet “Cable length calculation”, which can be downloaded free of charge from the Venitem website.

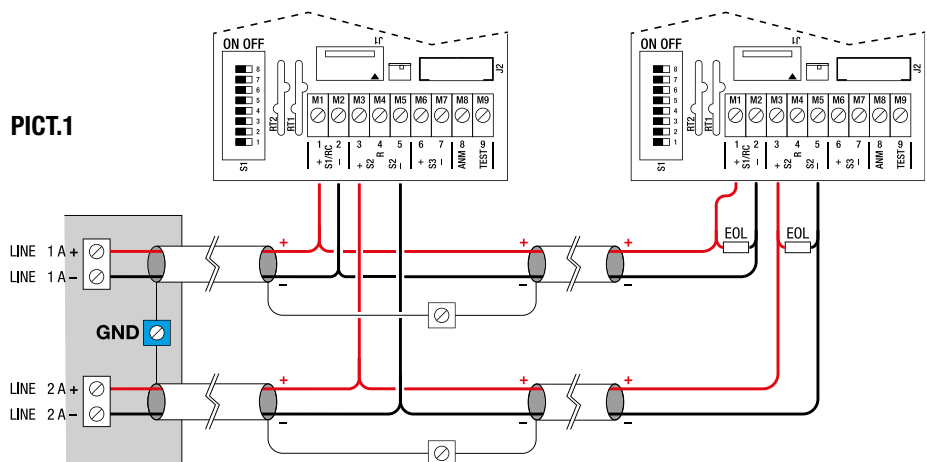
Especially in the presence of power machinery that can emit high intensity disturbances it is recommended to lay the cables in different channels, separated from the energy transport cables. The connection between the conductors must always be made through an insulated terminal.

CONNECTION OF THE SCREEN CABLE

The shield must be connected only to one end of the cable. Normally the screen is connected to the panel ground control or to the negative power supply. In turn, the control unit must have a good earth connection. The screens of the sections must be connected to each other.

IMPORTANT

The screens of the different sections must be connected together with a tree structure. The connection that forms a mass ring must be avoided. All the branches of the shield connections must have a single grounding point as shown in pict. 1.



When Synchronism is used, the same “Alarm Timing” and “Sound pattern Selection” in every sounder connected must be used.

DIP-SWITCH SETTING AND TERMINALS

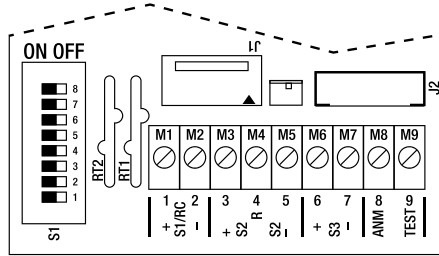


CHART.1

TERMINALS	FUNCTION
1	+ S1/RC Sound control 1: 24 Vdc = sound, 0 Vdc = silent
2	- S1/RC Sound control 1: 0 Vdc = sound, 24 Vdc = silent
3	+S2 Sound control 1: 0 Vdc = sound, 24 Vdc = silent
4	R Not Connected. Free to use
5	-S2 R Sound control 2: 0 Vdc = sound, 24 Vdc = silent
6	+ S3 Sound control 3: 24 Vdc = sound, 0 Vdc = silent
7	- S3 Sound control 3: 0 Vdc = sound, 24 Vdc = silent
8	ANM Synchronism
9	TEST LED Control see DIP 3

CHART.2

DIP	FUNCTION
DIP 1	Alarm timing
DIP 2	Alarm timing
DIP 3	Flash control
DIP 4	LED mode
DIP 5	Sound pattern selection
DIP 6	Power set-up
DIP 7	Power set-up
DIP 8	OFF – DO NOT MODIFY

CHART.3 - SOUNDER TIMING

DIP 1	DIP 2	ALARM TIMING
OFF	OFF	INFINITE (by default, complying to EN54-3)
ON	OFF	3 Minutes (Not complying to EN54-3)
OFF	ON	8 Minutes (Not complying to EN54-3)
ON	ON	15 Minutes (Not complying to EN54-3)

CHART.4 - FLASHING SELECTION

DIP 3	FLASH CONTROL
OFF	Flash controlled by alarm inputs
ON	Flash controlled by M9 test input

CHART.5 - LED FLASHING UNIT

DIP 4	LEDs MODE
OFF	Steady ON
ON	Flashing

CHART.6 - AVERAGE CURRENT SELECTION ONLY SOUND [AVERAGE (PEAK) mA]. WITH FLASHING ADD 80 mA TO THE VALUE ON THE CHART

			DIP 5 OFF		
DIP 6	DIP 7	Average consumption	S1	S2	S3
			DIN33 Falling (500-1150Hz)	NFS32 dual tone (440-554Hz)	ISO8021 3 pulses + pause (515Hz)
OFF	OFF	100 mA	60 (110 peak)	100 (105 peak)	60 (100 peak)
ON	OFF	200 mA	120 (180 peak)	150 (160 peak)	130 (210 peak)
OFF	ON	400 mA	250 (350 peak)	330 (370 peak)	250 (425 peak)
			DIP 5 ON		
DIP 6	DIP 7	AVERAGE CONSUMPTION	S1	S2	S3
			BS5839 Dual Tone (500-1000Hz)	NEN2575 rising + pause (500-1200Hz)	Continuous (625Hz)
OFF	OFF	100 mA	70 (100 peak)	70 (100 peak)	85 (90 peak)
ON	OFF	200 mA	200 (255 peak)	160 (285 peak)	180 (180 peak)
OFF	ON	400 mA	400 (470 peak)	290 (520 peak)	325 (350 peak)

DIAGRAM 1

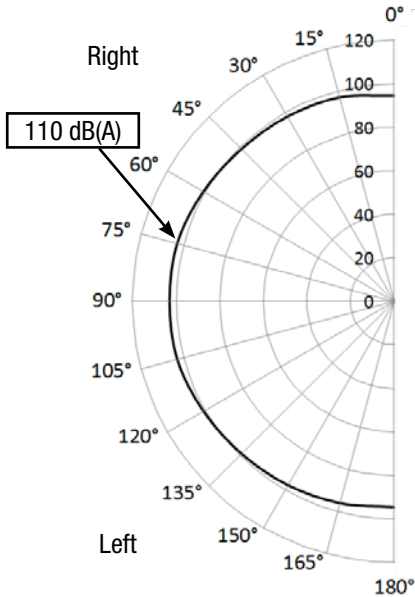
MOSE F24EN horizontal	DIP 5 OFF 6 OFF 7 OFF - 100 mA			DIP 5 ON 6 OFF 7 OFF - 100 mA		
	S1	S2	S3	S1	S2	S3
	min dB (A) @ 1 m			min dB (A) @ 1 m		
15	91.93	95.44	85.68	83.81	89.25	83.77
45	98.24	103.04	95.04	88.34	96.74	87.64
75	102.63	106.65	93.29	90.74	100.24	93.20
105	100.19	103.96	95.30	90.61	98.13	92.49
135	97.85	101.38	97.24	89.29	96.31	89.77
165	91.77	92.69	87.03	86.54	89.29	86.85

MOSE F24EN vertical	DIP 5 OFF 6 OFF 7 OFF - 100 mA			DIP 5 ON 6 OFF 7 OFF - 100 mA		
	S1	S2	S3	S1	S2	S3
	min dB (A) @ 1 m			min dB (A) @ 1 m		
15	94.31	95.28	91.38	88.37	91.17	89.45
45	102.34	106.84	98.44	91.84	100.44	88.84
75	102.31	102.11	97.62	93.25	99.38	95.56
105	101.74	105.07	98.78	91.83	99.49	93.99
135	100.31	105.81	97.33	91.64	98.22	93.59
165	93.98	92.51	93.27	87.73	92.54	85.69

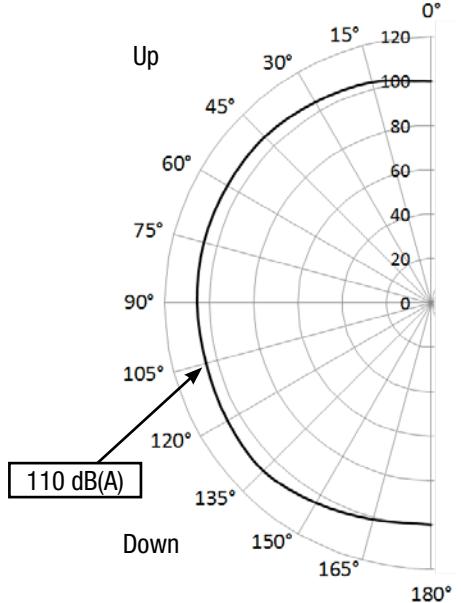
MOSE F24EN horizontal	DIP 5 OFF 6 OFF 7 OFF - 400 mA			DIP 5 ON 6 OFF 7 OFF - 400 mA		
	S1	S2	S3	S1	S2	S3
	min dB (A) @ 1 m			min dB (A) @ 1 m		
15	100.03	103.60	95.43	96.60	102.46	94.69
45	107.84	111.14	104.64	102.14	110.64	99.64
75	110.70	114.88	98.66	99.54	113.49	104.17
105	109.02	112.10	103.83	102.33	111.31	103.80
135	106.38	109.39	106.27	104.33	109.13	102.80
165	100.73	102.21	96.21	101.19	103.85	99.28


MOSE F24EN vertical	DIP 5 OFF 6 OFF 7 OFF - 400 mA			DIP 5 ON 6 OFF 7 OFF - 400 mA		
	S1	S2	S3	S1	S2	S3
	min dB (A) @ 1 m			min dB (A) @ 1 m		
15	102.84	102.44	98.80	100.24	105.22	101.85
45	111.04	114.52	107.74	105.24	113.74	99.64
75	111.74	109.95	107.13	104.84	113.33	106.27
105	110.00	112.62	108.32	105.50	112.51	104.13
135	108.64	113.54	106.59	104.82	111.45	105.09
165	101.41	100.38	102.82	100.93	104.44	99.01

HORIZONTAL



VERTICAL



 1293	Venitem s.r.l. Via del Lavoro, 10 - 30030 Salzano (VE) 17 DoP N° 1293-CPR-0553
<p style="text-align: center;">EN54-3 Mose F24EN - FIRE ALARM SOUNDER. Intended for use in fire detection and fire alarm systems in and around buildings TYPE B: for outdoor use Other technical data: see the supplier's technical dossier.</p>	
Essential characteristics	Performance
Performance under fire conditions	Pass
Operational reliability	Pass
Durability of operational reliability and response delay, temperature resistance	Pass
Durability of operational reliability, humidity resistance	Pass
Durability of operational reliability, shock and vibration resistance	Pass
Durability of operational reliability, corrosion resistance	Pass
Durability of operational reliability, electrical stability	Pass
Durability of operational reliability, resistance to ingress	Pass

DoP available on site www.venitem.com

MANUFACTURER DECLARATIONS

We declare that:

- Project has been developed by our internal management system of quality control respecting all rules required for a suitable planning.
- All components are selected for expected purpose and their characteristics are guaranteed if environmental conditions outside coverings correspond to those specified for class 3K5 of the EN 60721-3-3:1995.

ATTENTION:

Please note that all installation indications here above must be carefully respected to prevent the device from loosing its standard compliance.



DISPOSAL:
This product must be disposed of using the appropriate bins for electrical and electronic products. This product must not be placed in bins for collection of other waste types.

WARRANTY

All Venitem products are granted against factory or material defects. In order to improve design and quality of the products, Venitem reserves the right to modify them without prior notice. All faulty or defective items must be returned to the supplier.



Sede legale e operativa / Headquarters:
Via del Lavoro, 10 30030 Salzano (VE) - Italy
Tel. +39.041.5740374 - Fax +39.041.5740388
info@venitem.com - www.venitem.com

DESIGN E
PRODUZIONE
IN ITALIA 
ITALIAN DESIGN AND PRODUCTION

AZIENDA CERTIFICATA

