



DOMOTICA•LABS
l'intelligenza è di casa

www.domoticalabs.com/dali+dmx



DALI+DMX
MODULE

CARATTERISTICHE TECNICHE

Modulo di controllo di luci DALI e/o DMX, anche in contemporanea - su due linee di collegamento gestite in parallelo - per IKON SERVER. Permette la gestione simultanea di fino a 512 canali indipendenti per il controllo di luci dimmer e/o RGB sulle due tecnologie DALI e DMX, sia direttamente dalla supervisione tramite app o browser, sia in modalità GATEWAY verso altre tecnologie domotiche, sfruttando ad esempio pulsanti KNX per regolare l'intensità o accendere / spegnere le luci.

La versatilità della configurazione web integrata in IKON SERVER, e del collegamento tramite LAN (anche di più di un modulo, se necessario) rendono questo dispositivo vincente in tutte le situazioni in cui è richiesta una supervisione intelligente e flessibile di corpi illuminanti, anche in assenza di bus domotici come KNX, MyHOME o similari.

Il dispositivo è dotato di un comando locale (comandabile tramite un pulsante normalmente aperto) che permette l'utilizzo in modalità standalone.

Questa funzione, oltre a rappresentare una possibilità aggiuntiva per la gestione dei punti luce, è particolarmente utile per effettuare un test locale del dispositivo e delle apparecchiature ad esso collegate, realizzando in broadcast l'accensione, spegnimento, e dimmerazione dei punti luce.



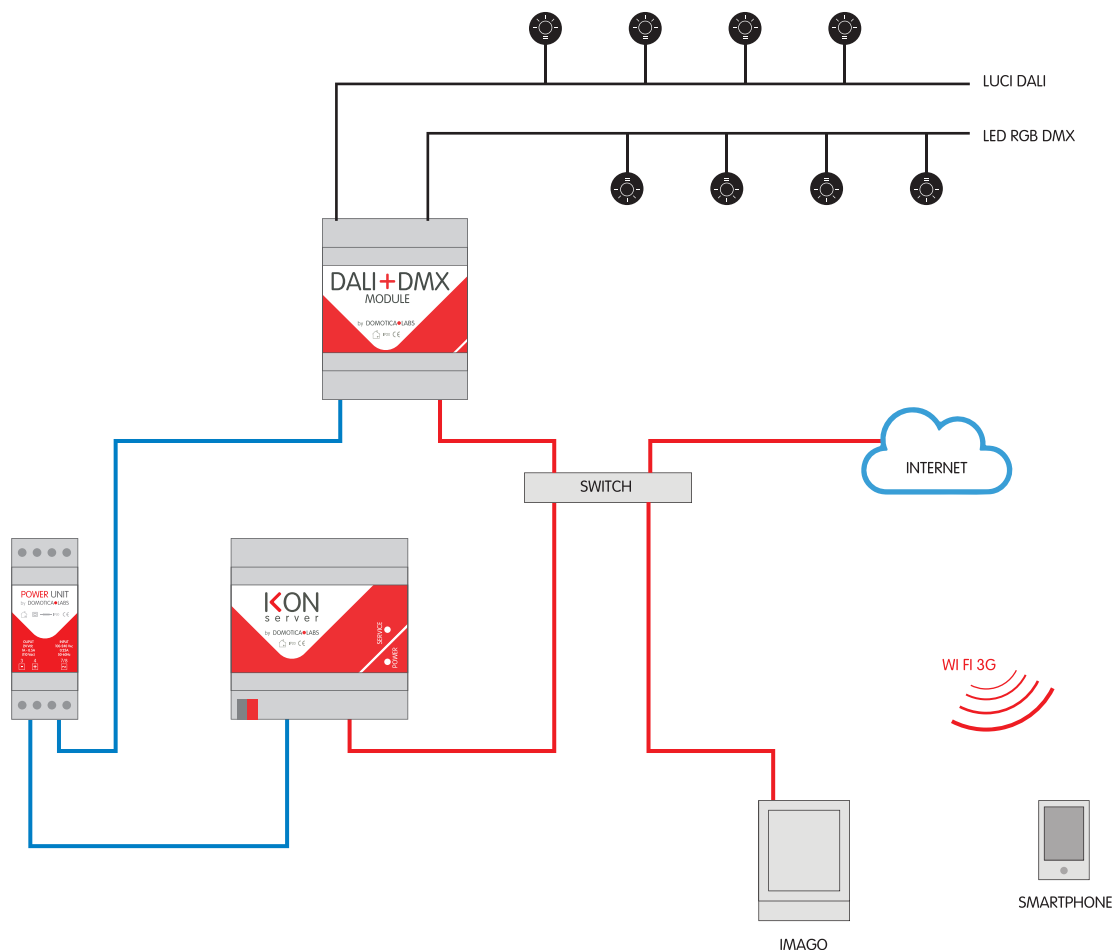
CARATTERISTICHE HARDWARE

Alimentazione	12 - 24 - 48 VDC Connettore con viti a serrare
Porte di comunicazione	LAN Connettore RJ45 standard DALI (A/B) Morsettiera con viti a serrare DMX (+/-) Morsettiera con viti a serrare RS485 (+/-) Morsettiera con viti a serrare
Grado di protezione	IP 20 (secondo EN 60529)
Temperatura operativa	+0 C ... +50 C
Temperatura stoccaggio	-40 C ... +60 C
Dimensioni	72 x 92 x 62 mm 4 moduli DIN
Materiale case	Materiale termoplastico autoestinguente

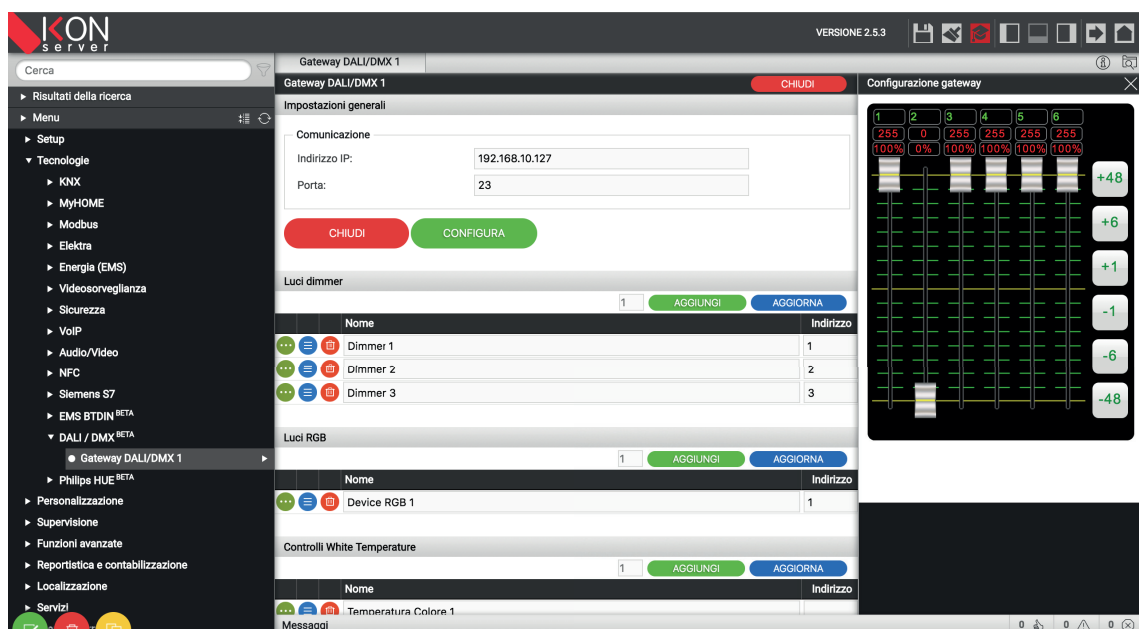
VERSIONI E DATI PER ORDINI

MODDDX

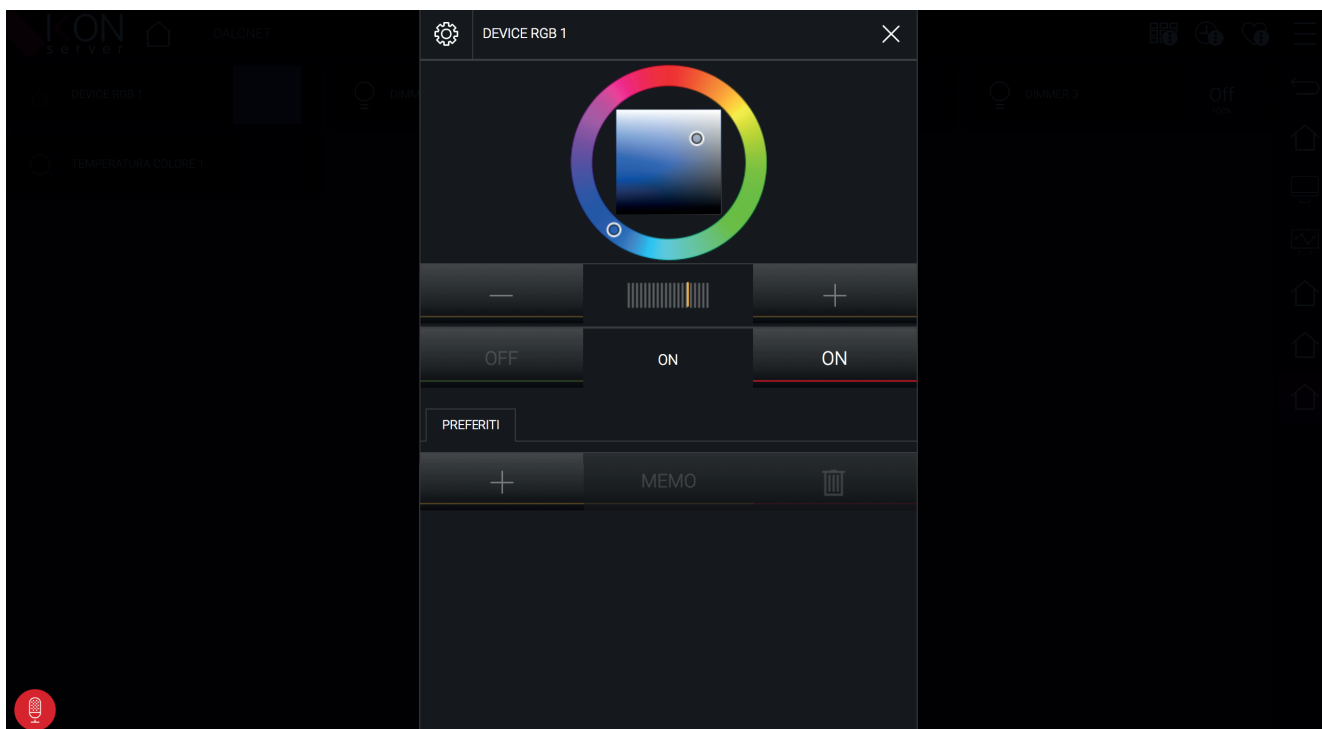
Modulo DALI/DMX



Schema di collegamento di un MODULO DALI+DMX alla rete LAN insieme ad IKON SERVER, per controllare una linea di luci RGB DMX ed una linea di corpi illuminanti DALI tramite IMAGO, APP su smartphone e tablet, e qualunque PC/MAC tramite browser



La configurazione del modulo avviene tutta all'interno di IKON SERVER. Dopo aver impostato l'indirizzo IP del dispositivo, è possibile effettuare la scansione dei corpi illuminati collegati, ed associarli ai canali di controllo disponibili (fino a 512). I canali possono essere regolati direttamente dalla grafica del modulo, per verificare il corretto funzionamento.



Una volta completata la mappatura dei canali, è sufficiente aggiungere in IKON SERVER i widget grafici in base al tipo di luce (dimmer, RGB, controllo temperatura del bianco) indicando per ognuno il canale di riferimento, e trascinarli nelle pagine di supervisione.

IKON SERVER può fungere anche da gateway tra questo modulo ed i bus domotici di campo, permettendo ad esempio il controllo della luminosità di un dimmer tramite pressione breve e lunga di un pulsante KNX; il tutto si configura facilmente grazie agli EVENTI PROGRAMMABILI di IKON SERVER.

Domotica Labs S.r.L.

Sede Legale:
Via del Tiro a Segno 31
12084 Mondovì (CN)
Sede Operativa:
Via Pietragallegto 18
12045 Fossano (CN)

Tel: +39.0172.68.90.43
Fax: +39.0172.50.31.14

Partita IVA: 03029110040
www.domoticalabs.com



DOMOTICA LABS
l'intelligenza è di casa

