



# HL.ACFP

## Manuale d'istruzioni

---



LETTORE BIOMETRICO E LETTORE DI CARTE ANTI-VANDALO  
MONO O BI-CANALE, STANDALONE O WIEGAND



## Avvertenze importanti

**Domotime Srl** si riserva il diritto di apportare modifiche tecniche al prodotto senza preavviso; declina inoltre ogni responsabilità per danni a persone o cose dovuti a uso improprio o installazione errata del lettore di impronte digitali HL.ACFP.

Questo manuale di istruzioni è destinato esclusivamente a personale tecnico qualificato nel campo delle installazioni di automazione.

Nessuna delle informazioni contenute in questo manuale è destinata all'utente finale.

L'operazione di ripristino dei dati di fabbrica porterà le impostazioni ai dati predefiniti ed eliminerà la "Master Add Card" (che consente di aggiungere nuovi utenti) e la "Master Delete Card" (che consente di rimuovere i programmi di utilità già inseriti), non elimina invece le utility già inserite nel dispositivo.

Assicurarsi che l'impronta digitale sia correttamente pulita prima di essere aggiunta e ad ogni scansione.

Per chiarimenti tecnici o problemi di installazione, **Domotime Srl** dispone di un servizio di assistenza clienti, che risponde al numero di telefono **030 9913901**.

## Presentazione del prodotto

Il lettore di impronte digitali DOMOTIME HL.ACFP è un dispositivo di controllo accessi, ha un design semplice, operazioni facili e alta affidabilità.

Il circuito interno è resinato che gli conferisce una resistenza totale all'acqua (IP 66).

Il dispositivo consente l'apertura o la chiusura di un relè mediante l'uso di un'impronta digitale o il rilevamento di una scheda / tag abilitata.

Permette di gestire 2000 carte / tag (125 KHz) e 1000 diverse impronte digitali.

Ecco alcuni esempi di campi in cui è possibile applicare il lettore biometrico HL.ACFP:

- 1) Cancelli aperti
- 2) Sistemi di riscaldamento.
- 3) Attivazione o disattivazione del sistema di allarme.
- 4) Attivazione o disattivazione di sistemi di supervisione e monitoraggio.
- 5) Attivazione o disattivazione del sistema di monitoraggio automatico.
- 6) Attivazione o disattivazione di distributori automatici.
- 7) Attivazione o disattivazione delle stazioni di pompaggio.
- 8) Controllo del trasporto dell'alimentazione del veicolo.
- 9) Attivazione e disattivazione dell'alimentazione elettrica delle barche.
- 10) Attivazione o disattivazione delle valvole in generale, ad esempio per oleodotti e gasdotti.
- 11) Automazione industriale: vari Descrizione funzionamento.
- 12) Ecc...

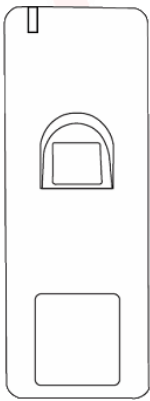




## Dati tecnici

Alimentazione:	<b>12 Vdc ± 10%</b>	
Corrente assorbita:	<b>≤ 45 mA</b>	
Corrente di esercizio:	<b>≤ 95 mA</b>	
Risoluzione lettore d'impronte:	<b>500 DPI</b>	
Tipologia radio:	<b>Carte/tag 125 KHz EM</b>	
Utenti registrabili:	<b>1000 impronte digitali e 2000 carte/tag</b>	
Connessione cablaggio:	<b>Uscita relè Standalone, Uscita Wiegand, pulsante d'uscita, allarme</b>	
Relè:	Tempo chiusura relè:	<b>Regolabile, da 1 a 99 secondi</b>
	Carico massimo:	<b>2 Amp</b>
Interfaccia Wiegand:	<b>26 bits</b>	
Temperatura di esercizio:	<b>-40°C / + 60°C</b>	
Umidità di esercizio:	<b>20% RH – 90% RH</b>	
Materiale:	<b>Lega di zinco</b>	
Grado di protezione IP:	<b>IP66</b>	
Dimensioni e peso:	<b>128 x 48 x 26/ 300 g</b>	

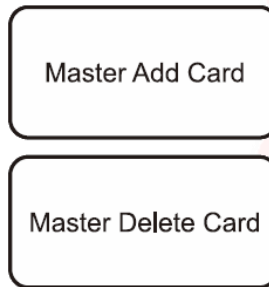
## Descrizione componenti



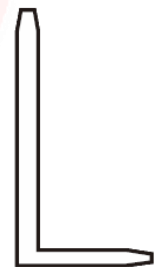
HL.ACFP



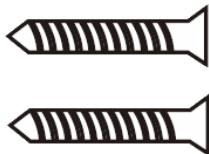
Telecomando  
ad infrarossi



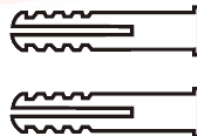
Carte Master



Cacciavite



Viti autoforanti:  
Ø 3\*25 mm



Fischer

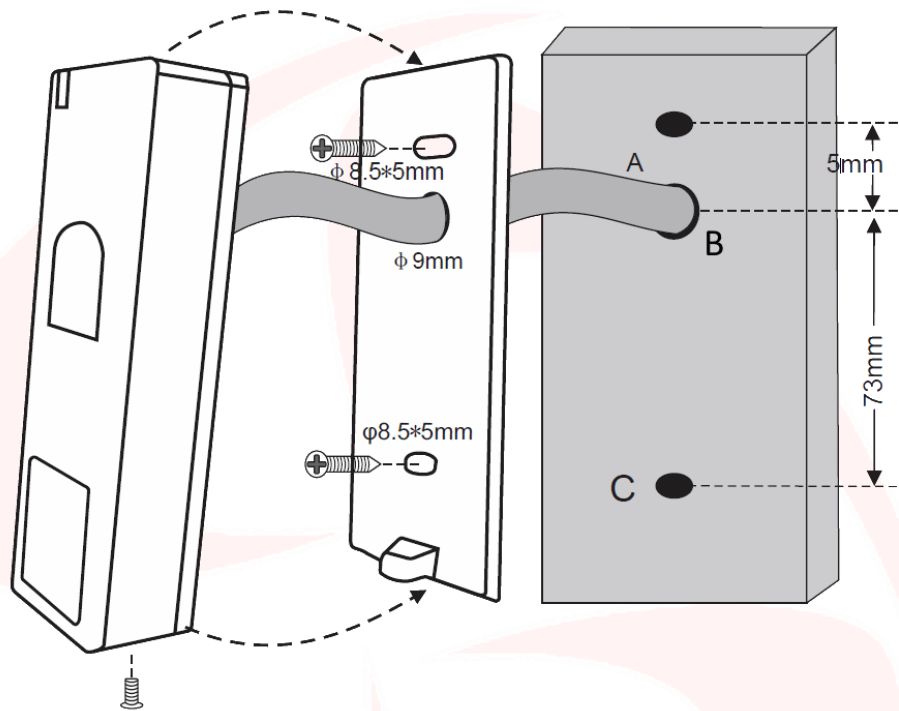


Diodo 1N4004 (Protezione  
circuito relè)



## Installazione

- Rimuovere la parte posteriore dell'unità
- Effettuare 2 fori (A, C) con il trapano per le viti
- Fissare saldamente il retro del lettore a muro con 2 viti a testa piatta
- Fissare il lettore sulla parte posteriore a muro.



## Dettagli comunicazione

Il lettore biometrico HL.ACFP consente di comandare QUALSIASI DISPOSITIVO tramite i contatti puliti NO/NC, come ad esempio serrature, cancelli, pompe idrauliche, sistemi di sicurezza come allarmi, videosorveglianza o anti-intrusione, qualsiasi tipo di automazione, ecc., attraverso due tipi di comunicazione:

- **Standalone;**
- **Wiegand.**

La **modalità Standalone** permette al lettore biometrico di comandare QUALSIASI DISPOSITIVO attraverso i contatti NO/ NC e di utilizzare funzioni ausiliarie di comando e/o allarme direttamente dal dispositivo HL.ACFP ([pagina 5](#)).

La **modalità Wiegand** permette al HL.ACFP di commutare dei contatti NO/NC per comandare QUALSIASI DISPOSITIVO da remoto tramite una scheda di controllo.

Il lettore quindi non gestirà i contatti direttamente ma lo farà attraverso una scheda di decodifica garantendo affidabilità e sicurezza all'intero sistema: grazie alla comunicazione Wiegand una persona malintenzionata anche se dovesse manomettere il fingerprint esterno non riuscirebbe a comandare i contatti NO/NC e di conseguenza ad abilitare nessun dispositivo ad esso collegato ([pagina 11](#)).

Le schede per la decodifica di Domotime sono le seguenti:

- HL.ACCB01: Scheda di decodifica con un uscita (MONOCANALE);
- HL.ACCB02: Scheda di decodifica con un uscita (MONOCANALE) – con Descrizione funzionamento Bluetooth;
- HL.ACCB03: Scheda di decodifica con due uscite (BICANALE) – con Descrizione funzionamento WiFi.

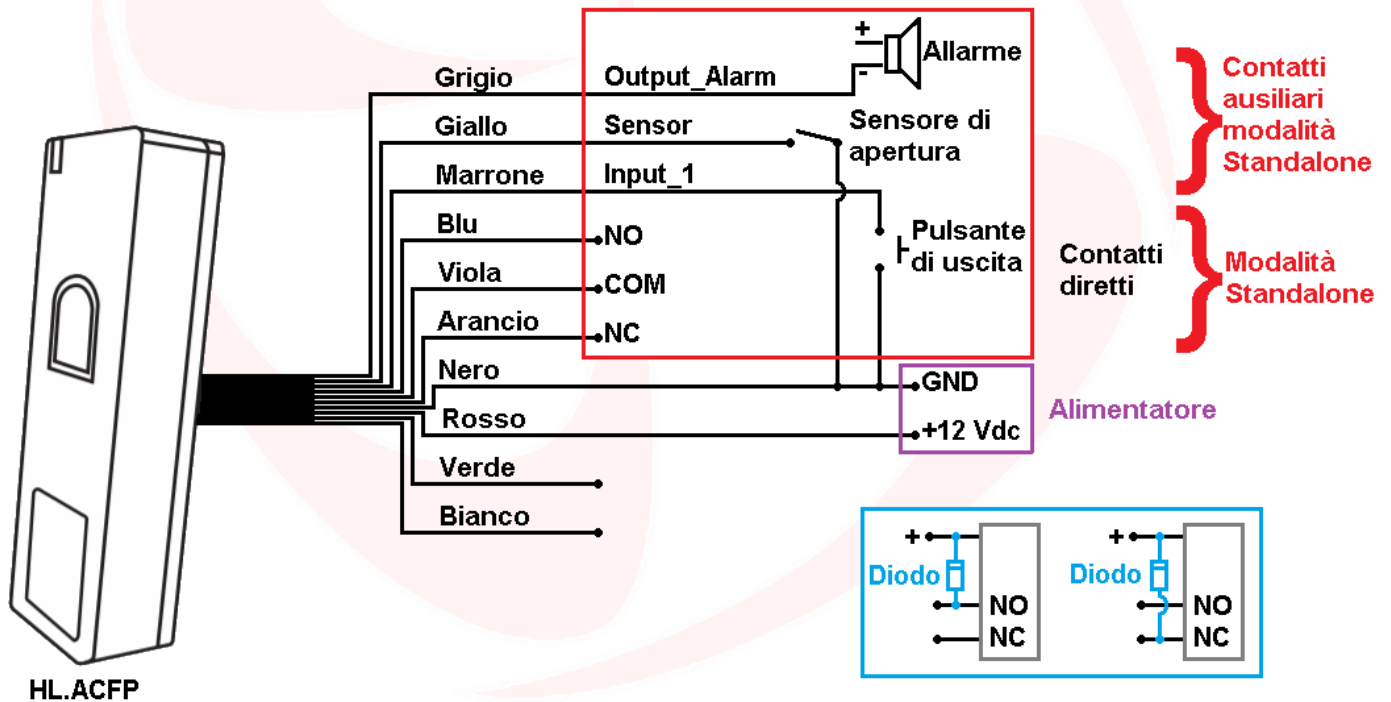


## Modalità Standalone

La **modalità Standalone** permette al lettore biometrico di comandare QUALSIASI DISPOSITIVO attraverso contatti puliti NO/ NC che ha a bordo e di utilizzare funzioni ausiliarie di comando e/o allarme direttamente dal dispositivo HL.ACFP.

### Cablaggio

Colore cavo	Nome contatto	Funzione
<b>Cablaggio modalità Standalone - Standard</b>		
Rosso	+12 Vdc	12V DC – Polo positivo
Nero	GND	12V DC – Polo negativo
Blu	NO	Uscita relè – contatto normalmente aperto ( <b>2 Amp max.</b> )
Viola	COM	Uscita relè – contatto comune ( <b>2 Amp max.</b> )
Arancio	NC	Uscita relè – contatto normalmente chiuso ( <b>2 Amp max.</b> )
<b>Cablaggio modalità Standalone – Input e Output opzionali</b>		
Giallo	Input_1	Pulsante per l’apertura/chiusura del relè
Grigio	Output_Alarm	Output - Polo negativo per allarme
Marrone	Sensor	Input - Sensore di apertura (normalmente chiuso)



#### ATTENZIONE:

Nella modalità **Standalone**, nel caso in cui l'alimentazione del nostro prodotto sia la medesima che va ad alimentare l'accessorio, sui contatti ausiliari di scambio si deve mettere il diodo, rappresentato in blu, fornito in dotazione.

Nella modalità **Standalone** non è obbligatorio collegare tutti i cavi del HL.ACFP, per esempio in assenza di bottone di uscita è possibile lasciare scollegato il cavo giallo ma non deve far contatto con gli altri cavi per evitare malfunzionamenti.



## Programmazione

### Informazioni generali di programmazione

Codice ID utente: ad ogni carta/tag o impronta digitale inserita viene associato un ID utente identificativo ed univoco. L'ID utente può essere qualsiasi numero da 1 a 3000, da 1 a 1000 riservati alla gestione delle impronte digitali e da 1001 a 3000 riservati alla gestione delle carte/tag, eccetto i seguenti codici:

- 997-998 sono riservati alle impronte autorizzatrici, ovvero un'utenza le cui impronte digitali permettono di disabilitare/abilitare le altre utenze.
- 999-1000 sono riservati rispettivamente alla "Master Add Fingerprint" e alla "Master Delete Fingerprint".
- 2999-3000 sono riservati alle carte/tag autorizzatrici ovvero un'utenza la cui carta/tag permette di disabilitare/abilitare le altre utenze.

Per poter modificare le impostazioni del lettore biometrico è necessario accedere alla modalità programmazione, per poterlo fare è necessario essere a conoscenza del Master Code, un codice composto da 6 cifre che soltanto l'amministratore/installatore del dispositivo deve conoscere.

Valore Master Code predefinito: "123456". Si consiglia di modificare il codice per una maggiore sicurezza.

## Operazioni base

### Modificare Master Code

Descrizione funzionamento	Combinazione tasti
Entrare nella modalità programmazione	* (Digitare Master Code) #
Modificare Master Code (Master Code è qualsiasi numero composto da 6 cifre)	0 (Digitare Nuovo Master Code) # (Ripetere Nuovo Master Code) #
Uscire dalla modalità programmazione	*

## Aggiungere utenti

### Aggiungere un'impronta digitale assegnandone il primo ID Utente disponibile

Descrizione funzionamento	Combinazione tasti
Entrare nella modalità programmazione	* (Digitare Master Code) #
Aggiungere impronta digitale assegnandone il primo ID disponibile. <i>ATTENZIONE: L'impronta digitale deve essere pulita per evitare errori di lettura.</i>	1 (Leggere impronta digitale sul lettore) (Ripetere la lettura dell'impronta digitale sul lettore)
Uscire dalla modalità programmazione	*

### Aggiungere un'impronta digitale assegnandone un ID Utente specifico

Descrizione funzionamento	Combinazione tasti
Entrare nella modalità programmazione	* (Digit Master Code) #
Aggiungere impronta digitale assegnandone uno specifico ID. (ID Utente è qualsiasi numero da 1 a 996) <i>ATTENZIONE: L'impronta digitale deve essere pulita per evitare errori di lettura.</i>	1 (Digitare ID Utente) # (Leggere impronta digitale sul lettore) (Ripetere la lettura dell'impronta digitale sul lettore)
Uscire dalla modalità programmazione	*



### Aggiungere una carta/tag assegnandone il primo ID Utente disponibile

Descrizione funzionamento	Combinazione tasti
Entrare nella modalità programmazione	* (Digitare Master Code) #
Aggiungere carta/tag assegnandone il primo ID disponibile.	1 (Leggere la carta/tag sul lettore) #
Uscire dalla modalità programmazione	*

### Aggiungere una carta/tag assegnandone un ID Utente specifico

Descrizione funzionamento	Combinazione tasti
Entrare nella modalità programmazione	* (Digitare Master Code) #
Aggiungere carta/tag assegnandone uno specifico ID. <i>(ID Utente è qualsiasi numero da 1001 a 3000)</i>	1 (Digitare ID Utente) # (Leggere la carta/tag sul lettore) #
Uscire dalla modalità programmazione	*

### Aggiungere una o più carte/tag o una o più impronte digitali utilizzando la "Master Add Card" fornita

Descrizione funzionamento	Combinazione tasti
Entrare nella modalità programmazione	Leggere la "Master Add Card" sul lettore
Aggiungere una o più carte/tag o una o più impronte digitali	Avvicinare al device una o più carte/tag al lettore o leggere sul lettore una o più impronte digitali
Uscire dalla modalità programmazione	Leggere la "Master Add Card" sul lettore

## Rimuovere utenti

### Rimuovere un'impronta digitale attraverso l'impronta stessa

Descrizione funzionamento	Combinazione tasti
Entrare nella modalità programmazione	* (Digitare Master Code) #
Rimuovere impronta digitale utilizzando l'impronta stessa	2 (Leggere impronta digitale sul lettore) #
Uscire dalla modalità programmazione	*

### Rimuovere una carta/tag attraverso la carta/tag stessa

Descrizione funzionamento	Combinazione tasti
Entrare nella modalità programmazione	* (Digitare Master Code) #
Rimuovere carta/tag utilizzando la carta/tag stessa	2 (Leggere carta/tag sul lettore) #
Uscire dalla modalità programmazione	*

### Rimuovere una carta/tag o un'impronta digitale attraverso l'ID Utente

Descrizione funzionamento	Combinazione tasti
Entrare nella modalità programmazione	* (Digitare Master Code) #
Rimuovere un'impronta digitale o una carta/tag utilizzando l'ID Utente	2 (Digitare ID Utente) #
Uscire dalla modalità programmazione	*





### Rimuovere tutti gli utenti

Descrizione funzionamento	Combinazione tasti
Entrare nella modalità programmazione	* (Digitare Master Code) #
Rimuovere tutti gli utenti	2 (Digitare Master Code) #
Uscire dalla modalità programmazione	*

### Rimuovere una o più carte/tag o una o più impronte digitali utilizzando la "Master Delete Card" fornita

Descrizione funzionamento	Combinazione tasti
Entrare nella modalità programmazione	Leggere la "Master Delete Card" sul lettore
Rimuovere una o più carte/tag o una o più impronte digitali	Avvicinare al device una o più carte/tag al lettore o leggere sul lettore una o più impronte digitali
Uscire dalla modalità programmazione	Leggere la "Master Delete Card" sul lettore

## Impostare modalità di apertura/chiusura relè

Questa funzione permette di impostare la modalità di accesso del dispositivo.

In particolar modo è possibile attivare/disattivare l'uscita collegata al lettore attraverso le seguenti opzioni:

Opzione 1) con il rilevamento della sola carta/tag;

Opzione 2) con il rilevamento della carta/tag oppure dell'impronta digitale (*Predefinito*);

Opzione 3) con il rilevamento della sola impronta digitale;

Opzione 4) soltanto dopo aver rilevato un numero definito di carte/tag o impronte digitali.

#### Programmazione opzione 1) Seleziona apertura/chiusura del relè con rilevamento SOLO carte/tag

Descrizione funzionamento	Combinazione tasti
Entrare nella modalità programmazione	* (Digitare Master Code) #
Selezionare apertura/chiusura del relè con rilevamento SOLO carte/tag	4 0 #
Uscire dalla modalità programmazione	*

#### Utilizzo opzione 1) Aprire/chiusura del relè con carta/tag

Aprire/chiusura del relè con carta/tag	Avvicinare la carta/tag al lettore HL.ACFP
--	--

#### Programmazione opzione 2) Selezionare aperture/chiusura del relè con rilevamento impronta digitale o carta/tag

Descrizione funzionamento	Combinazione tasti
Entrare nella modalità programmazione	* (Digitare Master Code) #
Selezionare apertura/chiusura del relè con rilevamento impronta digitale o carta/tag	4 2 #
Uscire dalla modalità programmazione	*

#### Utilizzo opzione 2) Aprire/chiusura del relè con rilevamento impronta digitale o carta/tag

Aprire/chiusura del relè con rilevamento impronta digitale o carta/tag	Avvicinare la carta/tag o l'impronta digitale al lettore HL.ACFP
--	--

#### Programmazione opzione 3) Selezionare apertura/chiusura del relè con rilevamento SOLO impronta digitale

Descrizione funzionamento	Combinazione tasti
Entrare nella modalità programmazione	* (Digitare Master Code) #
Selezionare apertura/chiusura del relè con rilevamento SOLO impronta digitale	4 3 #
Uscire dalla modalità programmazione	*





### Utilizzo opzione 3) Aprire/chiedere il relè con rilevamento impronta digitale

Aprire/chiedere il relè con rilevamento impronta	Avvicinare l'impronta digitale al lettore HL.ACFP
--	---

### Programmazione opzione 4) Selezionare apertura/chiusura del relè con rilevamento di un numero predefinito di carte/tag o impronte digitali

Descrizione funzionamento	Combinazione tasti
Entrare nella modalità programmazione	* (Digitare Master Code) #
Solo dopo la lettura di 2 ~ 9 carte/tag o impronte digitali abilitate il lettore aprirà/chiederà il relè	4 4 (Digitare un numero da 2 a 9) #
Uscire dalla modalità programmazione	*

### Utilizzo opzione 4) Aprire/chiedere il relè con rilevamento di un numero definito di carte/tag o impronte digitali

Aprire/chiedere il relè con multi rilevamento di carte/tag o impronte digitali	Avvicinare le carte/tag o le impronte digitali al lettore HL.ACFP
--	---

## Configurazione relè

### Impostare modalità apertura relè: MONOSTABILE (Predefinito)

Descrizione funzionamento	Combinazione tasti
Entrare nella modalità programmazione	* (Digitare Master Code) #
Modalità monostabile (Predefinito 5 secondi) Il tempo di apertura del relè può essere impostato da 1 a 99 secondi (1 = 50 mS).	3 (Digitare un numero da 1 a 99) #
Uscire dalla modalità programmazione	*

### Impostare modalità apertura relè: BISTABILE

Descrizione funzionamento	Combinazione tasti
Entrare nella modalità programmazione	* (Digitare Master Code) #
Modalità bistabile (Impostare l'apertura/chiusura del relè in modalità ON/OFF).	3 0 #
Uscire dalla modalità programmazione	*

## Impostare modalità accecamento

La funzione "accecamento" si attiverà dopo 10 rilevazioni di utenti non abilitati, quindi di tentativi falliti. Questa funzione può essere impostata per negare l'accesso per 10 minuti ed essere disattivata solo dopo l'inserimento di una carta/tag valido o il Master Code.

### Accecamento: OFF (Predefinito)

Descrizione funzionamento	Combinazione tasti
Entrare nella modalità programmazione	* (Digitare Master Code) #
Accecamento OFF (predefinito)	5 4 #
Uscire dalla modalità programmazione	*

### Accecamento: ON

Descrizione funzionamento	Combinazione tasti
Entrare nella modalità programmazione	* (Digitare Master Code) #
Accecamento ON senza allarme L'accesso sarà negato per 10 minuti a chiunque	5 5 #
Uscire dalla modalità programmazione	*



### Accecamento: ON con allarme

Descrizione funzionamento	Combinazione tasti
Entrare nella modalità programmazione	* (Digitare Master Code) #
Accamento ON con allarme <i>L'accesso sarà negato fino al rilevamento di un utente abilitato</i>	5 6 #
Uscire dalla modalità programmazione	*

### Configurazione allarme

#### Allarme: ON (Predefinito)

Descrizione funzionamento	Combinazione tasti
Entrare nella modalità programmazione	* (Digit Master Code) #
Allarme ON (Predefinito 1 minuto) <i>Se la modalità accecamento è attiva, verrà attivato l'allarme quando ci saranno 10 tentativi errati, mentre se è disattivata verrà attivato solamente l'anti-tamper</i>	5 (Digitare un numero da 1 a 3) #
Uscire dalla modalità programmazione	*

#### Allarme: OFF

Descrizione funzionamento	Combinazione tasti
Entrare nella modalità programmazione	* (Digit Master Code) #
Allarme OFF <i>Attenzione: questa operazione disabiliterà la modalità accecamento con allarme</i>	5 0 #
Uscire dalla modalità programmazione	*

#### Apertura forzata porta aperta

Quando viene utilizzato con un contatto magnetico opzionale o un contatto magnetico incorporato nella serratura, se la porta viene aperta con la forza, il cicalino interno e l'allarme esterno (se presente) suoneranno entrambi. Possono essere arrestati da utenti abilitati, altrimenti continuerà a suonare per il tempo definito dall'allarme.

#### Imposta rilevamento apertura porta

Quando viene utilizzato con un contatto magnetico opzionale o un contatto magnetico incorporato della serratura, se la porta viene aperta normalmente, ma non chiusa dopo 1 minuto, il cicalino interno emetterà un segnale acustico automatico per ricordare alle persone di chiudere la porta. Il segnale acustico può essere interrotto chiudendo la porta o da utenti abilitati, altrimenti continuerà a suonare per il tempo definito dall'allarme.

#### Imposta rilevamento apertura porta: OFF (Predefinito)

Descrizione funzionamento	Combinazione tasti
Entrare nella modalità programmazione	* (Digitare Master Code) #
Rilevamento apertura porta OFF (Predefinito)	6 0 #
Uscire dalla modalità programmazione	*

#### Imposta rilevamento apertura porta: ON

Descrizione funzionamento	Combinazione tasti
Entrare nella modalità programmazione	* (Digitare Master Code) #
Rilevamento apertura porta ON	6 1 #
Uscire dalla modalità programmazione	*



## Modalità Wiegand

La **modalità Wiegand** permette al lettore biometrico di commutare dei contatti NO/NC per comandare QUALSIASI DISPOSITIVO da remoto tramite una scheda di decodifica.

Il lettore quindi non gestirà i contatti direttamente ma lo farà attraverso una scheda di decodifica garantendo affidabilità e sicurezza all'intero sistema: grazie alla comunicazione Wiegand una persona malintenzionata anche se dovesse manomettere il lettore biometrico esterno non riuscirebbe a comandare i contatti NO/NC e di conseguenza ad abilitare nessun dispositivo ad esso collegato.

Per poter utilizzare la modalità Wiegand del lettore biometrico HL.ACFP è necessario collegarlo ad una scheda di decodifica remota.

**Attenzione:** Prima di poter aggiungere un utente sulla scheda di decodifica è necessario memorizzarlo sul lettore biometrico.

Scansiona il QR per le istruzioni di HL.ACCB01



Scansiona il QR per le istruzioni di HL.ACCB02

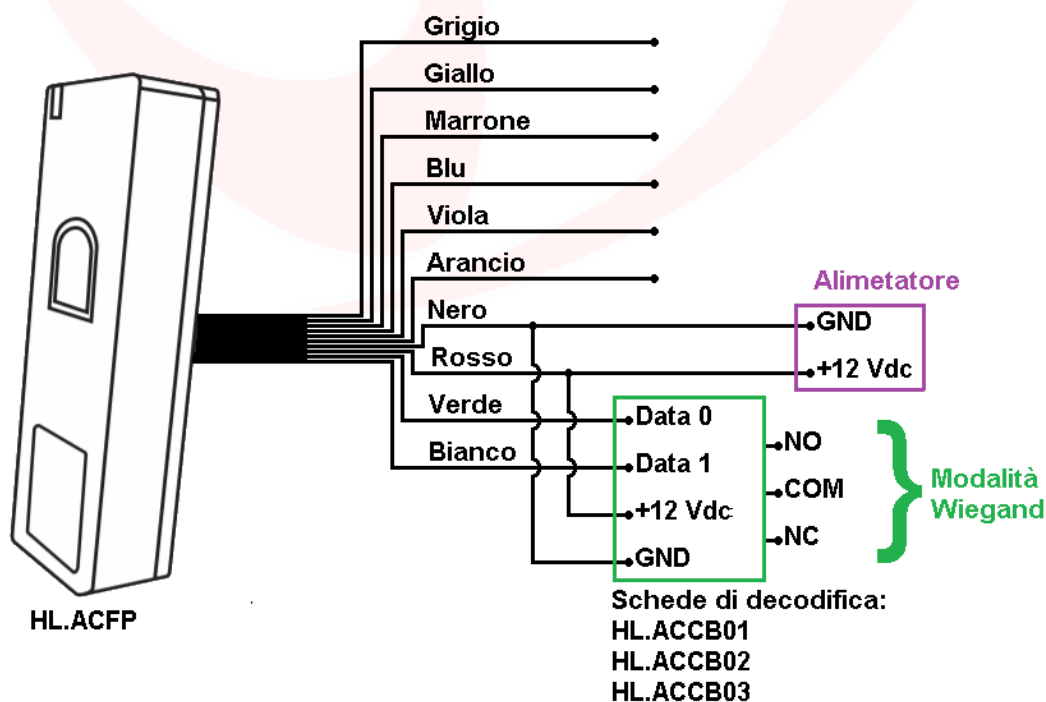


Scansiona il QR per le istruzioni di HL.ACCB03



## Cablaggio modalità Wiegand

Colore cavo	Nome contatto	Funzione
Rosso	+12 Vdc	12V DC – Polo positivo
Nero	GND	12V DC – Polo negativo
Verde	Data 0	Uscita Wiegand – Data 0
Bianco	Data 1	Uscita Wiegand – Data 1





## Aggiungere utenti

### Attenzione:

- Gli ID 997 e 998 sono riservati alle impronte autorizzatrici, ovvero un utenza le cui impronte digitali permettono di disabilitare/abilitare le altre utenze;
- Gli ID 999 e 1000 sono riservati alle “Master Add Fingerprint” e al “Master Delete Fingerprint”;
- Gli ID 2999 e 3000 sono riservati alle carte/tag autorizzatrici ovvero un utenza la cui carta/tag permette di disabilitare/abilitare le altre utenze.

### Aggiungere un'impronta digitale assegnandone il primo ID Utente disponibile

Descrizione funzionamento	Combinazione tasti
Entrare nella modalità programmazione	<b>*</b> (Digitare Master Code) <b>#</b>
Aggiungere impronta digitale assegnandone il primo ID disponibile. <i>ATTENZIONE: L'impronta digitale deve essere pulita per evitare errori di lettura.</i>	<b>1</b> (Leggere impronta digitale sul lettore) (Ripetere la lettura dell'impronta digitale sul lettore)
Uscire dalla modalità programmazione	<b>*</b>

### Aggiungere un'impronta digitale assegnandone un ID Utente specifico

Descrizione funzionamento	Combinazione tasti
Entrare nella modalità programmazione	<b>*</b> (Digit Master Code) <b>#</b>
Aggiungere impronta digitale assegnandone uno specifico ID. <i>(ID Utente è qualsiasi numero da 1 a 1000)</i> <i>ATTENZIONE: L'impronta digitale deve essere pulita per evitare errori di lettura.</i>	<b>1</b> (Digitare ID Utente) <b>#</b> (Leggere impronta digitale sul lettore) (Ripetere la lettura dell'impronta digitale sul lettore)
Uscire dalla modalità programmazione	<b>*</b>

### Aggiungere una carta/tag assegnandone il primo ID Utente disponibile

Descrizione funzionamento	Combinazione tasti
Entrare nella modalità programmazione	<b>*</b> (Digitare Master Code) <b>#</b>
Aggiungere carta/tag assegnandone il primo ID disponibile.	<b>1</b> (Leggere la carta/tag sul lettore) <b>#</b>
Uscire dalla modalità programmazione	<b>*</b>

### Aggiungere una carta/tag assegnandone un ID Utente specifico

Descrizione funzionamento	Combinazione tasti
Entrare nella modalità programmazione	<b>*</b> (Digitare Master Code) <b>#</b>
Aggiungere carta/tag assegnandone uno specifico ID. <i>(ID Utente è qualsiasi numero da 1001 a 3000)</i>	<b>1</b> (Digitare ID Utente) <b>#</b> (Leggere la carta/tag sul lettore) <b>#</b>
Uscire dalla modalità programmazione	<b>*</b>

### Aggiungere una o più carte/tag o una o più impronte digitali utilizzando la “Master Add Card” fornita

Descrizione funzionamento	Combinazione tasti
Entrare nella modalità programmazione	Leggere la “Master Add Card” sul lettore
Aggiungere una o più carte/tag o una o più impronte digitali	Avvicinare al device una o più carte/tag al lettore o leggere sul lettore una o più impronte digitali
Uscire dalla modalità programmazione	Leggere la “Master Add Card” sul lettore



## Rimuovere utenti

### Rimuovere un'impronta digitale attraverso l'impronta stessa

Descrizione funzionamento	Combinazione tasti
Entrare nella modalità programmazione	* (Digitare Master Code) #
Rimuovere impronta digitale utilizzando l'impronta stessa	2 (Leggere impronta digitale sul lettore) #
Uscire dalla modalità programmazione	*

### Rimuovere una carta/tag attraverso la carta/tag stessa

Descrizione funzionamento	Combinazione tasti
Entrare nella modalità programmazione	* (Digitare Master Code) #
Rimuovere carta/tag utilizzando la carta/tag stessa	2 (Leggere carta/tag sul lettore) #
Uscire dalla modalità programmazione	*

### Rimuovere una carta/tag o un'impronta digitale attraverso l'ID Utente

Descrizione funzionamento	Combinazione tasti
Entrare nella modalità programmazione	* (Digitare Master Code) #
Rimuovere un'impronta digitale o una carta/tag utilizzando l'ID Utente	2 (Digitare ID Utente) #
Uscire dalla modalità programmazione	*

### Rimuovere tutti gli utenti

Descrizione funzionamento	Combinazione tasti
Entrare nella modalità programmazione	* (Digitare Master Code) #
Rimuovere tutti gli utenti	2 (Digitare Master Code) #
Uscire dalla modalità programmazione	*

### Rimuovere una o più carte/tag o una o più impronte digitali utilizzando la "Master Delete Card" fornita

Descrizione funzionamento	Combinazione tasti
Entrare nella modalità programmazione	Leggere la "Master Delete Card" sul lettore
Rimuovere una o più carte/tag o una o più impronte digitali	Avvicinare al device una o più carte/tag al lettore o leggere sul lettore una o più impronte digitali
Uscire dalla modalità programmazione	Leggere la "Master Delete Card" sul lettore

## Disabilitare la comunicazione Wiegand

Descrizione funzionamento	Combinazione tasti
Entrare nella modalità programmazione	* (Digit Master Code) #
Disabilitare l'uscita Wiegand	8 0 #
Uscire dalla modalità programmazione	*



## Altre funzioni

### Avvisi visivi e sonori

Il dispositivo è dotato di un LED e di un cicalino che permettono all'utente di ricevere avvisi visivi e sonori a seguito di ogni operazione.

Operazione	LED	Buzzer
Stand by	Luce rossa fissa	-
Entrare nella modalità programmazione	Luce rossa lampeggiante	1 beep
Dentro la modalità programmazione	Luce arancio fissa	1 beep
Operazione errata	-	3 beeps
Uscire dalla modalità programmazione	Luce rossa fissa	1 beep
Apertura/chiusura del relè	Luce rossa fissa	1 beep
Allarme	Luce rossa lampeggiante veloce	Beep continuo

### Utenze autorizzatrici

Le impronte digitali i cui ID corrispondono a 997 e 998 o le carte/tag i cui ID corrispondono a 2999 e 3000 possono inibire l'uso delle altre carte/tag o impronte digitali per attivare/disattivare l'uscita.

Una volta che il dispositivo legge un'utenza autorizzatrice il led diventa rosso e lampeggia 4 volte.

Da quel momento le utenze valide sono disabilitate al controllo del dispositivo fino al momento in cui un'altra utenza autorizzatrice viene rilevata.

A quel punto il led verde lampeggerà 4 volte e tornerà alle normali funzioni.

**Attenzione:** Il bottone d'uscita potrà ugualmente attivare/disattivare l'uscita.

### Ripristino delle funzioni di fabbrica e memorizzazione Master Cards

**Attenzione:** questa operazione riporterà le impostazioni a livello di fabbrica, non eliminerà le utenze già abilitate, per farlo è necessario eseguire la seguente operazione:

#### Rimuovere tutti gli utenti

Descrizione funzionamento	Combinazione tasti
Entrare nella modalità programmazione	* (Digitare Master Code) #
Rimuovere tutti gli utenti	2 (Digitare Master Code) #
Uscire dalla modalità programmazione	*

**Attenzione:** questa operazione eliminerà la "Master Add Card" e la "Master Delete Card".

Per ripristinare le funzioni di fabbrica è necessario togliere la tensione, premere il bottone di uscita e tenerlo premuto, accendere, attendere 2 beeps, dopodiché rilasciare il bottone, far leggere 2 carte:

- Alla prima carta che il dispositivo leggerà verrà assegnato il ruolo di "Master Add Card", ovvero darà ad essa la possibilità di aggiungere altre carte.
- Alla seconda carta che il dispositivo leggerà verrà assegnato il ruolo di "Master Delete Card", ovvero darà ad essa la possibilità di rimuovere carte già abilitate.

Se non si desidera inserire carte Master è necessario premere il bottone di uscita per almeno 10 secondi prima di rilasciarlo.



## DECLARATION OF CONFORMITY

*Domotime s.r.l.*

*Via Monico 9*

*25017 Lonato del Garda (BS) – ITALIA*

---

DECLARE that the equipment described below:

Description:

Anti-vandalism fingerprint and card reader

Model:

HL.ACFP

Complies with the legislative regulations as in the following directives:

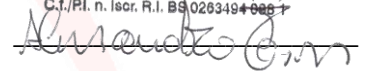
- EN 55022:2010+AC:2011
- EN 55024:2010+A1:2015

This statement is issued under the sole responsibility of the manufacturer and, if applicable, of his authorized representative.

---

Lonato, 19/02/2018

**DOMOTIME s.r.l.**  
Viale Michelangelo, 152/B  
25010 DESENZANO D/G (BS)  
C.f./Pi. n. lecr. R.I. BS 02834940887







**Domotime srl**

Via Monico, 9 25017 Lonato d/G (BS) – Italy - Tel: +39 030 9913901 - Fax: +39 030 2070611  
Skype: domotime - email: [info@domotime.com](mailto:info@domotime.com) - [www.domotime.com](http://www.domotime.com)

# HL.ACFP

## Instruction manual

---



ANTI-VANDALISM FINGERPRINT READER AND CARD READER  
SINGLE OR DUAL-CHANNEL, STANDALONE OR WIEGAND

## Important information

**Domotime Srl** We reserve the right to make technical changes to the product without prior notice; declines all responsibility for damage to persons or property caused by improper or incorrect installation of the HL.ACFP fingerprint or card reader.

This instruction manual is intended for qualified technical personnel in the field of automation installations. None of the information in this manual is for the end user.

The factory data reset operation will lead to factory preset data and eliminate the "Add Master Card" (which allows you to add new users) and the "Delete Master Card" (which allows you to remove the already inserted utilities) not however remove the utilities already inserted in the device.

Make sure that the fingerprint is properly cleaned before being added and at each scanning.

For technical questions or installation problems, Domotime Srl has a customer service that responds to the phone number 030 9913901.

## Product Overview

The DOMOTIME HL.ACFP fingerprint reader is an access control device has a simple design, easy operation and high reliability.

The internal circuit is resin which gives a total resistance to water (IP 66).

The device allows the opening or closing of a relay by the use of a fingerprint or the detection of a card / tag enabled.

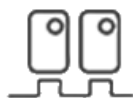
It allows to manage 2000 cards / tags (125 KHz) and 1000 different fingerprints.

Here are some examples of fields where you can apply the fingerprint reader HL.ACFP:

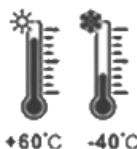
- 1) Gate open
- 2) heating systems.
- 3) Enable or disable the alarm system.
- 4) Enabling or disabling systems of supervision and monitoring.
- 5) Enable or disable the automatic monitoring system.
- 6) Turn on or off the vending machines.
- 7) Turn on or off of the pumping stations.
- 8) of the supply conveyance of the vehicle control.
- 9) Activation and deactivation of the power supply boats.
- 10) Activation or deactivation of the valves in general, for example for oil and gas pipelines.
- 11) Industrial automation: various commands.
- 12) Etc ...



**Standalone  
output**



**Wiegand  
output**



**Working temperature**



**3000 Users**

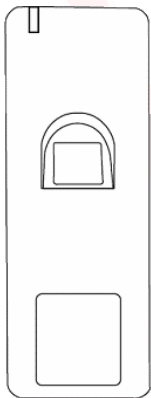


**Protection rate**

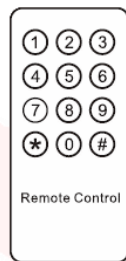
## Technical data

Supply:	12 Vdc $\pm$ 10%	
Current consumption:	$\leq$ 45 mA	
Operating current:	$\leq$ 95 mA	
Fingerprint reader Resolution:	500 dpi	
Radio Type:	Cards / tags 125 KHz EM	
Recordable users:	1000 fingerprints and 2,000 cards / tags	
Cable connection:	Relay output Standalone, Wiegand output, output button, alarm	
Relay:	Relay closing time:	Adjustable, from 1 to 99 seconds
	Maximum load:	2 Amp
Wiegand interface:	26 bits	
Operating temperature:	-40 °C / + 60 °C	
Operating Humidity:	20% RH - 90% RH	
Material:	Zinc alloy	
Ingress protection:	IP66	
Dimensions and weight:	128 x 48 x 26/300 g	

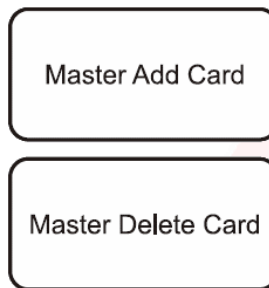
## Component description



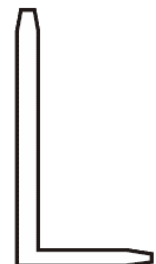
HL.ACFP



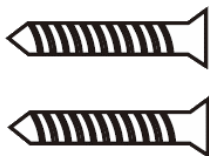
Remote Control



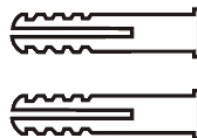
Master cards



Screwdriver



Self-tapping screws  
Ø 3\*25 mm



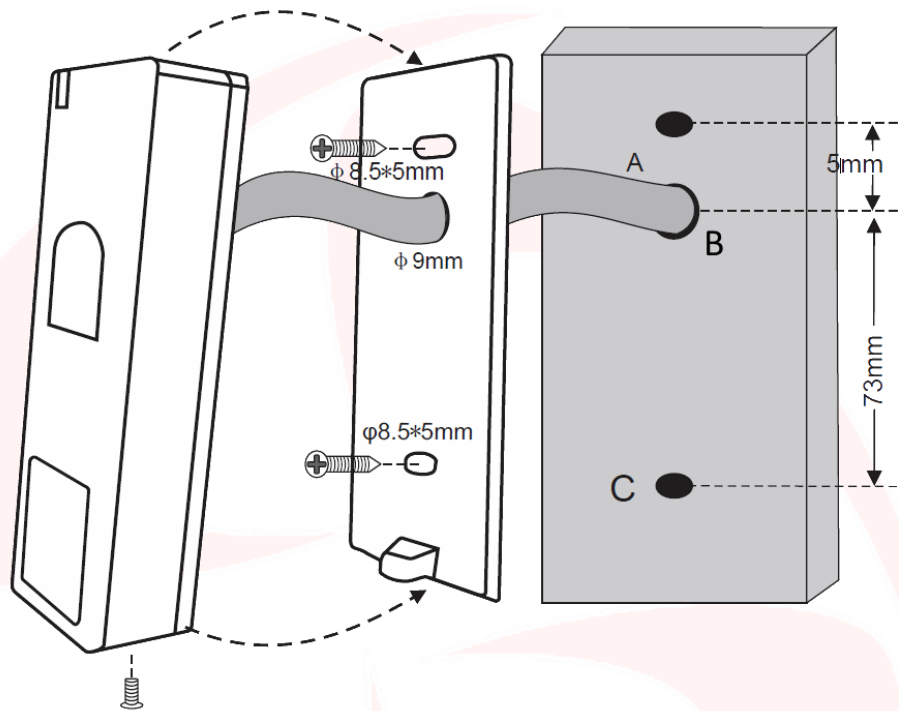
Fischer



1N4004 Diode (For relay protection circuit)

## Installation

- Remove the rear of the unit
- Make 2 holes (A, C) with the drill for the screws
- Secure the back of the wall reader with 2 thumbscrews
- Attach the reader on the back wall.



## Communication details

The HL.ACFP fingerprint reader enables controlling ANY DEVICE through the contacts clean NO / NC, such as locks, gates, hydraulic pumps, security systems like alarms, surveillance or anti-intrusion, any kind of automation, etc., Through two kinds of communication:

- **Stand alone;**
- **Wiegand.**

The Standalone mode allows the fingerprint reader to control ANY DEVICE through the NO / NC contacts and to use auxiliary functions of command and / or alarm device directly from HL.ACFP (page 5).

The Wiegand mode allows the HL.ACFP of switching of the NO / NC contacts for controlling ANY DEVICE remotely via a control board.

The reader then will not handle contacts directly but will do so through a decoder card guaranteeing reliability and security to the entire system: thanks to the communication Wiegand even if a malicious person were to tamper with the external fingerprint not be able to control the NO / NC contacts and consequently to enable any device connected to it (page 11).

The cards for decoding Domotime are as follows:

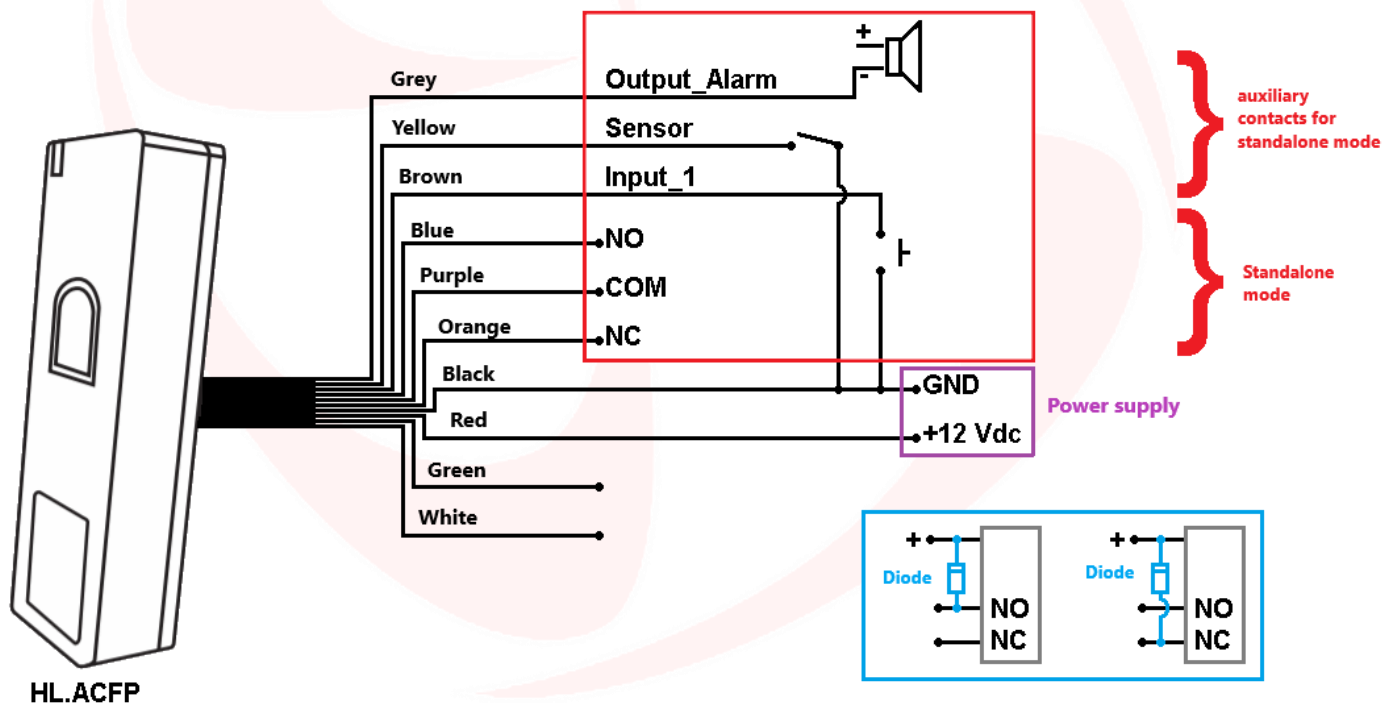
- HL.ACCB01: Decoding card with an output (CHANNEL);
- HL.ACCB02: Decoding card with an output (CHANNEL) - with Bluetooth commands;
- HL.ACCB03: Decoding card with two outputs (CHANNEL) - with WiFi commands.

## Standalone mode

The Standalone mode allows the fingerprint reader to control ANY DEVICE through clean contacts NO / NC that has on board and use of auxiliary functions of command and / or alarm device directly from HL.ACFP.

### Connection diagram

cable Color	contact name	Function
<b>Standalone mode wiring - Standard</b>		
Red	+12 Vdc	12V DC - Positive pole
Black	GND	12V DC - Minus pole
Blue	NO	Relay output - normally open contact (2 Amp max.)
Violet	COM	Relay output - common contact (2 Amp max.)
Orange	NC	Relay output - normally closed contact (2 Amp max.)
<b>Standalone mode Wiring - Input and Output Options</b>		
Yellow	input_1	Button for the opening / closing of the relay
Grey	Output_Alarm	Output - Negative pole for Alarm
Brown	Sensor	Input - opening sensor (normally closed)



#### WARNING:

In the Standalone mode, in the case where the power supply of our product is the same one that goes to feed the accessory, on auxiliary contacts exchange you must put the diode, represented in blue, supplied.

In the Standalone mode it is not mandatory to connect all the cables of the HL.ACFP, for example in the absence of output button it is possible to leave the yellow cable disconnected but must not make contact with other cables in order to avoid malfunctions.

## Programming

### General Programming Information

Code User ID: each card / tag or fingerprint Digitated is associated with a user ID and unique identifier. The user ID can be any number from 1 to 3000, from 1 to 1000 reserved the fingerprint management and from 1001 to 3000 reserved for the management of the cards / tags, except the following codes:

- 997-998 are reserved for autorizzatrici fingerprints, that is, a user whose fingerprints allow to disable / enable the other loads.
- 999-1000 reserved respectively to the "Add Fingerprint Master" and "Master Delete Fingerprint".
- 2999-3000 are reserved for cards / tags autorizzatrici that is, a user whose card / tag allows to disable / enable the other loads.

In order to change the setting of the fingerprint reader you must access the programming mode, to do that you need to be aware of the Master Code, a code composed of 6 figures that only the administrator / installer of the device must know.

Default Value Master Code "123456". We recommend arises to change the code for added security.

## Basic Operations

### Change Master Code

Working description	Keystroke combination
Digiting the programming mode	* (Digit master code) #
Change Master Code (Master Code is any number consists of 6 digits)	0 (Digit New Master Code) # (Repeat New Master Code) #
Exit programming mode	*

## Add users

### Add fingerprint assigns the next available User ID

Working description	Keystroke combination
Digiting the programming mode	* (Digit master code) #
Add fingerprint assigns the first available ID. <i>WARNING: The fingerprint must be clean to prevent false readings.</i>	1 (Read the fingerprint reader) (Repeat reading your fingerprint on the reader)
Exit programming mode	*

### Add fingerprint assigning a specific User ID

Working description	Keystroke combination
Digiting the programming mode	* (Digit master code) #
Add fingerprint assigning a specific ID. (User ID is any number from 1 to 996) <i>WARNING: The fingerprint must be clean to prevent false readings.</i>	1 (Digit User ID) # (Read the fingerprint reader) (Repeat reading your fingerprint on the reader)
Exit programming mode	*



### Add a card / tag assigns the next available User ID

Working description	Keystroke combination
Digiting the programming mode	* (Digit master code) #
Add card / tag assigning the first available ID.	1 (Read the card / tag on the reader) #
Exit programming mode	*

### Add a card / tag assigning a specific User ID

Working description	Keystroke combination
Digiting the programming mode	* (Digit master code) #
Add card / tag assigning a specific ID. (User ID is any number from 1001 to 3000)	1 (Digit User ID) # (Read the card / tag on the reader) #
Exit programming mode	*

### Add one or more cards / tags or one or more fingerprints using the "Add Master Card" provided

Working description	Keystroke combination
Digiting the programming mode	Read the "Add Master Card" on the reader
Add one or more cards / tags or one or more fingerprints	Bring the device one or more cards / tags reader or read one or more fingerprints on the reader
Exit programming mode	Read the "Add Master Card" on the reader

## Remove users

### Remove a fingerprint through the same footprint

Working description	Keystroke combination
Digiting the programming mode	* (Digit master code) #
Remove fingerprint using the same footprint	2 (Read the fingerprint reader) #
Exit programming mode	*

### Remove a card / tag through the paper / tag itself

Working description	Keystroke combination
Digiting the programming mode	* (Digit master code) #
Remove card / tag using the card / tag itself	2 (Read card / tag on the reader) #
Exit programming mode	*

### Remove a card / tag or a fingerprint through the User ID

Working description	Keystroke combination
Digiting the programming mode	* (Digit master code) #
Remove a fingerprint or a card / tag using the User ID	2 (Digit User ID) #
Exit programming mode	*

### Remove all users

Working description	Keystroke combination
Digiting the programming mode	* (Digit master code) #
Remove all users	2 (Digit master code) #
Exit programming mode	*

### Remove one or more cards / tags or one or more fingerprints using the "Delete Master Card" provided

Working description	Keystroke combination
Digiting the programming mode	Read the "Delete Master Card" on the reader
Remove one or more cards / tags or one or more fingerprints	Bring the device one or more cards / tags reader or read one or more fingerprints on the reader
Exit programming mode	Read the "Delete Master Card" on the reader

## Set mode of opening / closing relay

This function allows to set the mode of the device access.

In particular, you can enable / disable the output connected to the reader through the following options:

Option 1) with the single paper detection / tag;

Option 2) with the detection of the card / tag or fingerprint (Default);

Option 3) with the detection of single fingerprint;

Option 4) only after detecting a defined number of cards / tags or fingerprints.

### Programming option 1) Select the opening / closing of the relay ONLY detection card / tag

Working description	Keystroke combination
Digiting the programming mode	* (Digit master code) #
Select opening / closing of the relay with detection ONLY cards / tags	4 0 #
Exit programming mode	*

### Use option 1) Open / close the relay card / tag

Open / close the relay with card / tag	Hold the card / tag reader to HL.ACFP
--	---------------------------------------

### Programming option 2) Select openings / closing of the relay with fingerprint detection or card / tag

Working description	Keystroke combination
Digiting the programming mode	* (Digit master code) #
Select opening / closing of the relay with fingerprint detection or card / tag	4 2 #
Exit programming mode	*

### Using option 2) Open / close the relay with fingerprint detection or card / tag

Open / close the relay with fingerprint detection or card / tag	Hold the card / tag or fingerprint reader HL.ACFP
---	---

### Programming option 3) Select opening / closing of the relay with fingerprint detection ONLY

Working description	Keystroke combination
Digiting the programming mode	* (Digit master code) #
Select opening / closing of the relay with fingerprint detection ONLY	4 3 #
Exit programming mode	*

### Using option 3) Open / close the relay with fingerprint detection

Open / close the relay with fingerprint detection	Bring the fingerprint reader HL.ACFP
---	--------------------------------------

### Programming option 4) Select opening / closing of the relay with a number of detection default of cards / tags or fingerprints

Working description	Keystroke combination
Digiting the programming mode	* (Digit master code) #
Only after reading 2 ~ 9 cards / tags or enabled touch of your finger on the reader will open / close the relay	4 4 (Digit a number from 2 to 9) #
Exit programming mode	*

### Using option 4) Open / close the relay with detection of a defined number of cards / tags or fingerprints

Open / close the relay with multi detection of cards / tags or fingerprints	Move the cards / tags or Fingerprint Reader HL.ACFP
---	---

## Relay configuration

### Set relay opening modes: MONOSTABLE (Default)

Working description	Keystroke combination
Digiting the programming mode	* (Digit master code) #
Monostable mode (Default 5/2) The relay opening time can be set from 1 to 99 seconds (1 = 50 mS).	3 (Digitareun number from 1 to 99) #
Exit programming mode	*

### Set relay opening modes: LATCHING

Working description	Keystroke combination
Digiting the programming mode	* (Digit master code) #
bistable mode (Set the opening / closing of the relay in the ON / OFF mode).	3 0 #
Exit programming mode	*

## Set jamming mode

The “jamming mode” will activate after 10 surveys of users not enabled, then failed attempts.

This feature can be set to deny access for 10 minutes and be turned off only after the insertion of a valid card / tag or the Master Code.

### Jamming mode: OFF (Default)

Working description	Keystroke combination
Digiting the programming mode	* (Digit master code) #
Accemento OFF (default)	5 4 #
Exit programming mode	*

### Jamming mode: ON without alarm

Working description	Keystroke combination
Digiting the programming mode	* (Digit master code) #
Accemento ON without alarm Access will be denied to anyone for 10 minutes	5 5 #
Exit programming mode	*

### Jamming mode: ON alarm

Working description	Keystroke combination
Digiting the programming mode	* (Digit master code) #
Accemento ON alarm <i>Access will be denied to the detection of an authorized user</i>	5 6 #
Exit programming mode	*

## Alarm configuration

### Alarm: ON (Default)

Working description	Keystroke combination
Digiting the programming mode	* (Digit master code) #
Alarm ON (Default 1 minute) <i>If the blinding mode, will activate the alarm when there will be 10 wrong attempts, and if it is disattivataverrà only activated the anti-tamper</i>	5 (Digit a number from 1 to 3) #
Exit programming mode	*

### Alarm: OFF

Working description	Keystroke combination
Digiting the programming mode	* (Digit master code) #
Alarm OFF <i>Warning: this will disable the blinding mode with alarm</i>	5 0 #
Exit programming mode	*

### Forced door opening

When used with an optional magnetic contact or a magnetic contact incorporated in the lock, if the door is opened by force, the internal buzzer and the external alarm (if present) will play both. They can be arrested by licensed users, otherwise it will continue to play for the time defined by the alarm.

### Set sensing door opening

When used with an optional magnetic contact or a magnetic contact of the built-in lock, if the door is normally open, but not closed after 1 minute, the internal beeper will emit an automatic beep to remind people to close the door. The acoustic signal can be stopped by closing the door or by authorized users, otherwise it will continue to play for the time defined by the alarm.

### Set door opening detection: OFF (Default)

Working description	Keystroke combination
Digiting the programming mode	* (Digit master code) #
Detection door opening OFF (Default)	6 0 #
Exit programming mode	*

### Set detection door opening: ON

Working description	Keystroke combination
Digiting the programming mode	* (Digit master code) #
Detection door opening ON	6 1 #
Exit programming mode	*

## Wiegand mode

The Wiegand mode allows the fingerprint reader to switch of the NO / NC contacts for controlling ANY DEVICE remotely via a decoding card.

The reader then will not handle contacts directly but will do so through a decoder card guaranteeing reliability and security to the entire system: thanks to the communication Wiegand even if a malicious person were to tamper with the external fingerprint reader would not be able to control the NO / NC contacts and consequently to enable any device connected to it.

In order to use the Wiegand mode of the fingerprint reader HL.ACFP it is necessary to connect to a remote decoder card.

**Warning:** Before you can add a user on the decoder card you must store the fingerprint reader.

Scan QR  
the instructions HL.ACCB01



Scan QR  
the instructions HL.ACCB02

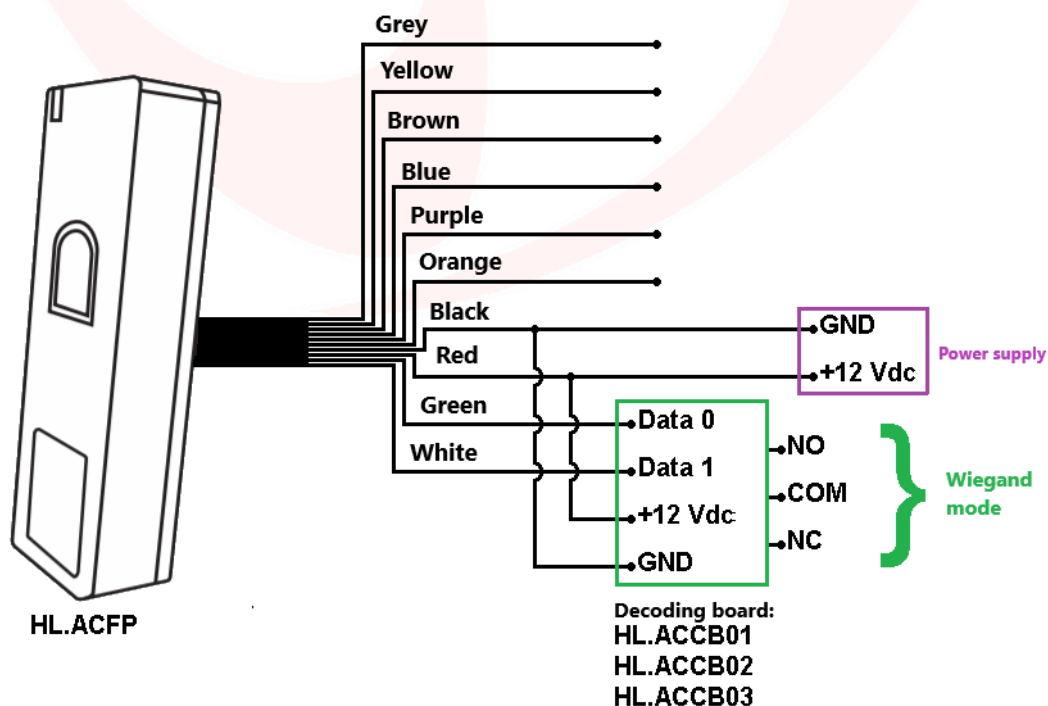


Scan QR  
the instructions HL.ACCB03



## Wiegand mode Wiring

Cable color	Contact name	Function
Red	+12 Vdc	12V DC - Positive pole
Black	GND	12V DC - Minus pole
Green	Data 0	Wiegand Output - Data 0
White	Date 1	Wiegand Output - Data 1



## Add users

### Warning:

- The IDs 997 and 998 are reserved for autorizzatrici fingerprints, that is, a user whose fingerprints allow to disable / enable the other users;
- IDs 999 and 1000 are reserved for "Master Add Fingerprint" and "Master Delete Fingerprint";
- IDs 2999 and 3000 are reserved for cards / autorizzatrici tag or a user whose card / tag allows you to disable / enable other users.

### Add fingerprint assigns the next available User ID

Working description	Keystroke combination
Digiting the programming mode	* (Digit master code) #
Add fingerprint assigns the first available ID. <i>WARNING: The fingerprint must be clean to prevent false readings.</i>	1 (Read the fingerprint reader) (Repeat reading your fingerprint on the reader)
Exit programming mode	*

### Add fingerprint assigning a specific User ID

Working description	Keystroke combination
Digiting the programming mode	* (Digit master code) #
Add fingerprint assigning a specific ID. <i>(User ID is any number from 1 to 1000)</i> <i>WARNING: The fingerprint must be clean to prevent false readings.</i>	1 (Digit User ID) # (Read the fingerprint reader) (Repeat reading your fingerprint on the reader)
Exit programming mode	*

### Add a card / tag assigns the next available User ID

Working description	Keystroke combination
Digiting the programming mode	* (Digit master code) #
Add card / tag assigning the first available ID.	1 (Read the card / tag on the reader) #
Exit programming mode	*

### Add a card / tag assigning a specific User ID

Working description	Keystroke combination
Digiting the programming mode	* (Digit master code) #
Add card / tag assigning a specific ID. <i>(User ID is any number from 1001 to 3000)</i>	1 (Digit User ID) # (Read the card / tag on the reader) #
Exit programming mode	*

### Add one or more cards / tags or one or more fingerprints using the "Add Master Card" provided

Working description	Keystroke combination
Digiting the programming mode	Read the "Add Master Card" on the reader
Add one or more cards / tags or one or more fingerprints	Bring the device one or more cards / tags reader or read one or more fingerprints on the reader
Exit programming mode	Read the "Add Master Card" on the reader

## Remove users

### Remove a fingerprint through the same footprint

Working description	Keystroke combination
Digiting the programming mode	* (Digit master code) #
Remove fingerprint using the same footprint	2 (Read the fingerprint reader) #
Exit programming mode	*

### Remove a card / tag through the paper / tag itself

Working description	Keystroke combination
Digiting the programming mode	* (Digit master code) #
Remove card / tag using the card / tag itself	2 (Read card / tag on the reader) #
Exit programming mode	*

### Remove a card / tag or a fingerprint through the User ID

Working description	Keystroke combination
Digiting the programming mode	* (Digit master code) #
Remove a fingerprint or a card / tag using the User ID	2 (Digit User ID) #
Exit programming mode	*

### Remove all users

Working description	Keystroke combination
Digiting the programming mode	* (Digit master code) #
Remove all users	2 (Digit master code) #
Exit programming mode	*

### Remove one or more cards / tags or one or more fingerprints using the "Delete Master Card" provided

Working description	Keystroke combination
Digiting the programming mode	Read the "Delete Master Card" on the reader
Remove one or more cards / tags or one or more fingerprints	Bring the device one or more cards / tags reader or read one or more fingerprints on the reader
Exit programming mode	Read the "Delete Master Card" on the reader

## Disable the Wiegand communication

Working description	Keystroke combination
Digiting the programming mode	* (Digit Master Code) #
Disable the Wiegand output	8 0 #
Exit programming mode	*



## Other functions

### Visual and audible alerts

The device is equipped with an LED and a buzzer that allow users to receive visual and audible alerts after each operation.

Operation	LED	Buzzer
Stand by	Solid red light	-
Digiting the programming mode	Flashing red light	1 beep
Inside the programming mode	Solid orange light	1 beep
wrong operation	-	3 beeps
Exit programming mode	Solid red light	1 beep
Opening / closing of the relay	Solid red light	1 beep
Alarm	Fast blinking red	continuous beeping

### Authorizing user

Fingerprints whose ID corresponds to 997 and 998 or the cards / tags whose ID corresponds to 2999 and 3000 can inhibit the use of other cards / tags or fingerprints to enable / disable the output.

Once the device reads a user autorizzatrice the LED turns red and flashes 4 times.

From that moment the valid users are disabled to control the device until the moment in which another autorizzatrice user is detected.

At that point the green LED will flash 4 times and will return to normal operation.

**Warning:** The exit button can also activate / deactivate the output.

### Restoring the factory and storage functions Master Cards

**Warning:** This will return the settings to the factory level, do not delete your utilities already enabled, to do that you need to perform the following operation:

#### Remove all users

Working description	Keystroke combination
Digiting the programming mode	* (Digit master code) #
Remove all users	2 (Digit master code) #
Exit programming mode	*

**Warning:** This will delete the "Add Master Card" and "Delete Master Card".

To restore the factory functions is necessary to remove the tension, press the exit button and hold, turn on, wait for 2 beeps, then release the button, to read 2 cards:

- The first card that the device will read will be assigned the role of "Add Master Card", which will give it the ability to add other cards.
- At the second card that the device will read it will be assigned the role of "Master Delete Card", which will give it the ability to remove already enabled cards.

If you do not want to put Master cards you need to press the exit button for at least 10 seconds before releasing.

**DECLARATION OF CONFORMITY**

**Domotime S.r.l.**  
**Via Monico 9**  
**25017 Lonato (BS) - ITALY**

DECLARE That the equipment described below:

Description:  
Anti-vandalism fingerprint and card reader

Model:  
HL.ACFP

Complies with the regulations as in the legislative Following directives:

- EN 55022: 2010 + AC: 2011
- EN 55024: 2010 + A1: 2015

This statement is issued only under the responsibility of the manufacturer and, if applicable, of His authorized representative.

Lonato, 19/02/2018

**DOMOTIME s.r.l.**  
Viale Michelangelo, 152/B  
25010 DESENZANO D/G (BS)  
C.F./P.I. n. Iscr. R.I. BS 02834940867

