



MOVEO

IT OPERATORE IRREVERSIBILE PER
CANCELLI SCORREVOLI

EN IRREVERSIBLE OPERATOR FOR
SLIDING GATES

FR OPERATEUR IRREVERSIBLE
POUR PORTAILS COULISSANTES

ES OPERADOR IRREVERSIBLE PARA
VERJAS CORREDERAS

NL AANDRIJVING VOOR
SCHUIFPOORTEN

DE SELBSTHEMMENDER
TORANTRIEB FÜR SCHIEBETOREN

6-1624870 /R. 5



Operatore - Operateur - Operator - Operador - Aandrijving - Torantrieb	Alimentazione - Power Supply - Alimentation - Alimentacion - Voeding - Stromspannung	Centrale di comando - Control unit - Centrale de commande - Cuadro de mando - Besturingseenheid - Steuereinheit
MOVEO 600	230V 50/60Hz	BIOS1
MOVEO 600	120V 50/60Hz	BIOS1 120
MOVEO 700 24V	24Vdc	BIOS1 24



ISTRUZIONI DI SICUREZZA IMPORTANTI PER L'INSTALLAZIONE

- ATTENZIONE - PER LA SICUREZZA DELLE PERSONE È IMPORTANTE CHE VENGANO SEGUITE TUTTE LE ISTRUZIONI

SEGUIRE TUTTE LE ISTRUZIONI DI INSTALLAZIONE

- 1° - Questo libretto d'istruzioni è rivolto esclusivamente a del personale specializzato che sia a conoscenza dei criteri costruttivi e dei dispositivi di protezione contro gli infortuni per i cancelli, le porte e i portoni motorizzati (attenersi alle norme e alle leggi vigenti).
- 2° - L'installatore dovrà rilasciare all'utente finale un libretto di istruzioni in accordo alla EN 12635.
- 3° - L'installatore prima di procedere con l'installazione deve prevedere l'analisi dei rischi della chiusura automatizzata finale e la messa in sicurezza dei punti pericolosi identificati (seguendo le norme EN 12453/EN 12445).
- 4° - Il cablaggio dei vari componenti elettrici esterni all'operatore (ad esempio fotocellule, lampeggianti, ecc.) deve essere effettuato secondo la EN 60204-1 e le modifiche a questa apportate dal punto 5.2.2 della EN 12453.
- 5° - L'eventuale montaggio di una pulsantiera per il comando manuale del movimento deve essere fatto posizionando la pulsantiera in modo che chi la aziona non si trovi in posizione pericolosa; inoltre si dovrà fare in modo che sia ridotto il rischio di azionamento accidentale dei pulsanti.
- 6° - Tenete i comandi dell'automatismo (pulsantiera, telecomando etc.) fuori dalla portata dei bambini. I comandi devono essere posti ad un'altezza minima di 1,5m dal suolo e fuori dal raggio d'azione delle parti mobili.
- 7° - Prima di eseguire qualsiasi operazione di installazione, regolazione, manutenzione dell'impianto, togliere la tensione agendo sull'apposito interruttore magnetotermico collegato a monte dello stesso.

LA DITTA ALLMATIC NON ACCETTA NESSUNA RESPONSABILITÀ per eventuali danni provocati dalla mancata osservanza nell'installazione delle norme di sicurezza e delle leggi attualmente in vigore.

CONSERVARE CON CURA QUESTE ISTRUZIONI

- 1° - Se non è previsto nella centralina elettrica, installare a monte della medesima un'interruttore di tipo magnetotermico (onnipolare con apertura minima dei contatti pari a 3mm) che riporti un marchio di conformità alle normative internazionali. Tale dispositivo deve essere protetto contro la richiusura accidentale (ad esempio installandolo dentro quadro chiuso a chiave).
- 2° - Per la sezione ed il tipo dei cavi ALLMATIC consiglia di utilizzare un cavo di tipo H05RN-F con sezione minima di 1,5mm² e comunque di attenersi alla norma IEC 364 e alle norme di installazione vigenti nel proprio Paese.
- 3° - Posizionamento di un'eventuale coppia di fotocellule: Il raggio delle fotocellule deve essere ad un'altezza non superiore a 70 cm dal suolo e ad una distanza dal piano di movimento dell'anta non superiore a 20 cm. Il loro corretto funzionamento deve essere verificato a fine installazione in accordo al punto 7.2.1 della EN 12445.
- 4° - Per il soddisfacimento dei limiti imposti dalla EN 12453, se la forza di picco supera il limite normativo di 400 N è necessario ricorrere alla rilevazione di presenza attiva sull'intera altezza del cancello (fino a 2,5m max) - Le fotocellule in questo caso sono da applicare all'esterno tra le colonne ed all'interno per tutta la corsa della parte mobile ogni 60÷70cm per tutta l'altezza delle colonne del cancello fino ad un massimo di 2,5m (EN 12445 punto 7.3.2.1) - es. colonne alte 2,2m => 6 coppie di fotocellule - 3 interne e 3 esterne (meglio se dotate di sincronismo).

N.B.: È obbligatoria la messa a terra dell'impianto

I dati descritti nel presente manuale sono puramente indicativi.

ALLMATIC si riserva di modificarli in qualsiasi momento.

Realizzare l'impianto in ottemperanza alle norme ed alle leggi vigenti.

CONTROLLO PRE-INSTALLAZIONE

- IL CANCELLO DEVE MUOVERSI SENZA ATTRITI -

N.B. È obbligatorio uniformare le caratteristiche del cancello alle norme e leggi vigenti. La porta può essere automatizzata solo se in buono stato e se rispondente alla norma EN 12604.

- L'anta non deve presentare porte pedonali. In caso contrario occorrerà prendere opportune precauzioni in accordo al punto 5.4.1 della EN12453 (ad esempio impedire il movimento del motore quando il portoncino è aperto, grazie ad un microinterruttore opportunamente collegato in centralina).

- Non bisogna generare punti di intrappolamento (ad esempio tra anta aperta del cancello e cancellata).

- Oltre ai finecorsa presenti nell'unità, è necessario che a ciascuna delle due posizioni estreme della corsa sia presente un fermo meccanico fisso che arresti il cancello nel caso di malfunzionamento dei finecorsa. A tal fine il fermo meccanico deve essere dimensionato per sopportare la spinta statica del motore più l'energia cinetica del cancello.

- Le colonne del cancello devono avere superiormente delle guide antideragliamento per evitare involontari sganciamenti.

N.B. Eliminare i fermi meccanici. Non devono essere presenti fermi meccanici al di sopra del cancello perché non sono sufficientemente sicuri.

Componenti da installare secondo la norma EN12453

TIPO DI COMANDO	USO DELLA CHIUSURA		
	Persone esperte (fuori da area pubblica*)	Persone esperte (area pubblica)	Uso illimitato
a uomo presente	A	B	non possibile
a impulsi in vista (es. sensore)	C o E	C o E	C e D, o E
a impulsi non in vista (es. telecomando)	C o E	C e D, o E	C e D, o E
automatico	C e D, o E	C e D, o E	C e D, o E

* esempio tipico sono le chiusure che non accedono a pubblica via
 A: Pulsante di comando a uomo presente (cioè ad azione mantenuta).
 B: Selettore a chiave a uomo presente.
 C: Regolazione della forza del motore.
 D: Coste e/o altri dispositivi di limitazione delle forze entro i limiti della norma EN12453 - Appendice A.
 E: Fotocellule.



COLLEGAMENTI ELETTRICI

Seguire la seguente tabella per il corretto cablaggio del motore nella centralina:

DESCRIZIONE	COLORE
FASE 1	Nero
FASE 2	Marrone
COMUNE	Grigio o azzurro
TERRA	Giallo / verde

COLLEGAMENTO A TERRA

È obbligatoria la messa a terra dell'impianto.

Per il collegamento del motore all'impianto esistente, utilizzare il morsetto predisposto connesso al cavo giallo / verde.

MANUTENZIONE

Da effettuare solamente da parte di personale specializzato dopo aver tolto l'alimentazione elettrica al motore. Pulire periodicamente, a cancello fermo, la guida di scorrimento da sassi e altra sporcizia.

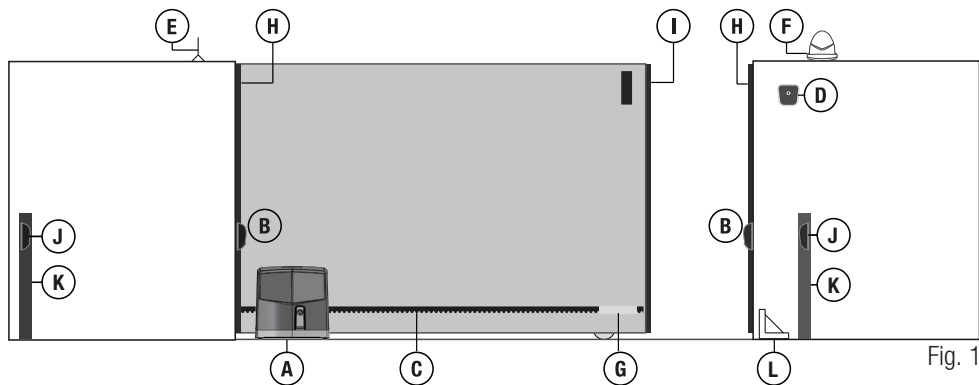


Fig. 1

- A - Operatore MOVEO
- B - Fotocellule esterne
- C - Cremagliera Modulo 4
- D - Selettore a chiave
- E - Antenna radio
- F - Lampeggiatore
- G - Camme finecorsa
- H - Costa meccanica
- I - Costa meccanica con sistema wireless.
- J - Fotocellula per protezione interna
- K - Colonnina portafotocellula
- L - Fermi meccanici

MOVEO

EN Motor equipped with high performance grease
 IT Motore dotato di grasso ad alte prestazioni
 FR Moteur équipé de graisse haute performance
 ES Motor equipado con grasa de alto rendimiento

-45°C +120°C



Shell

**GADUS
S4 V45AC
00/000**

VERSIONI E CARATTERISTICHE TECNICHE

Operatore irreversibile per cancelli scorrevoli. L'irreversibilità di questo operatore fa sì che il cancello non richieda alcun tipo di serratura elettrica per un'efficace chiusura. Il motore è protetto da una sonda termica che in caso di utilizzo prolungato interrompe momentaneamente il movimento.

CARATTERISTICHE TECNICHE		MOVEO 600KG 230V	MOVEO 600KG 120V	MOVEO 700KG 24V
Codice (finecorsa meccanico)		12007920	12007930	12007950
Codice (finecorsa magnetico)		12007925	12007935	12007951
Peso max cancello	Kg	600	600	700
Velocità di traino	m/s	0,20	0,23	0,22
Forza di spinta a giri costanti	N	500	500	600
Cremagliera modulo		M4	M4	M4
Alimentazione e frequenza		230V~ 50Hz	120V~ 60Hz	230V~ 50Hz
Tensione alimentazione motore		230V~ 50Hz	120V~ 60Hz	24Vdc
Potenza nominale	W	270	410	75
Assorbimento nominale	A	1.3	3.5	3
Condensatore	µF	12.5	50	-
Cicli consigliati al giorno	n°	200	200	400
Cicli consecutivi garantiti	n°	10	10	50
Servizio	%	30	30	100
Rumorosità	db	<70	<70	<70
Grasso utilizzato		SHELL GADUS S4 V45AC 00/000		
Temperatura di lavoro	°C	-10...+55		
Grado di protezione	IP	44		

INSTALLAZIONE E POSIZIONAMENTO CONTROPIASTRA

1. Piegarle le zanche pre-tagliate fino a 90° come mostrato nell'immagine
2. Inserire le 4 viti (in dotazione) come nell'immagine, dalla parte inferiore alla parte superiore della piastra
3. Avvitare completamente i 4 dadi (in dotazione) come mostrato nell'immagine
4. Posizionare la piastra con zanche piegate, viti e dadi inserite sul basamento (cemento fresco)
5. Attendere il tempo necessario (2-3 settimane)
6. Svitare i dadi precedentemente serrati sulle viti
7. Procedere al fissaggio del motore MOVEO (utilizzare i dadi in dotazione)

Prevedere una o più guaine per il passaggio dei cavi elettrici.

N.B. E' necessario conoscere le dimensioni della cremagliera per poter calcolare con precisione il posizionamento della contropiastra (Fig. 4).

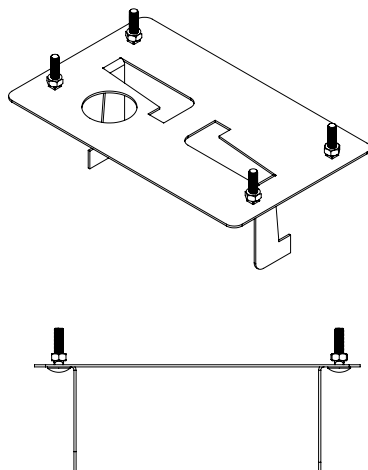
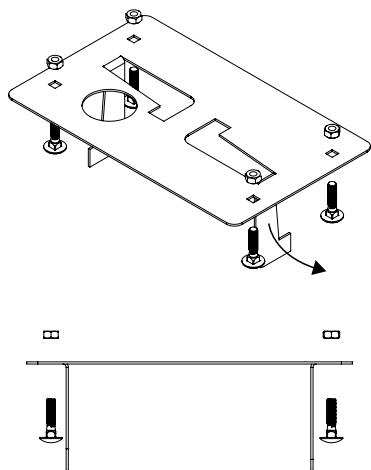


Fig. 2

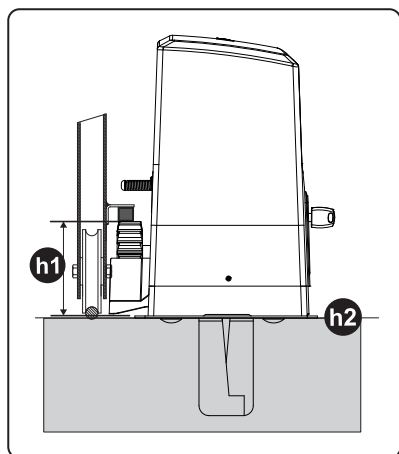


Fig. 3

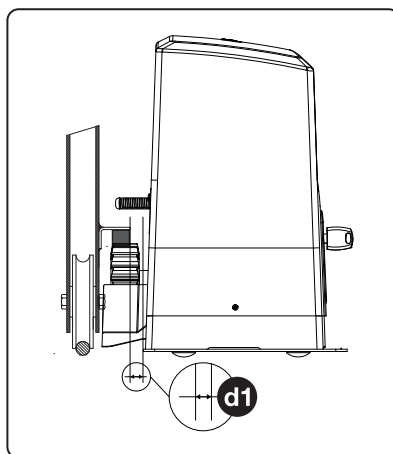


Fig. 4

h1	93 mm
h2	2 mm (spessore piastra)
d1	0 ÷ 10 mm

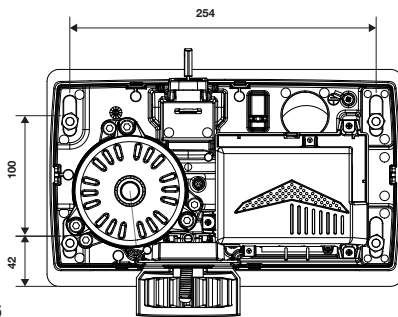
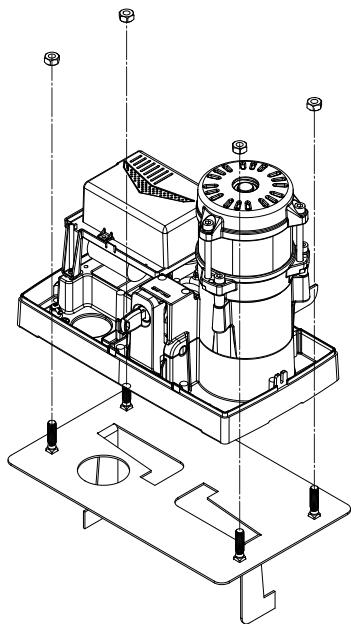


Fig. 5

Per fissare il motore alla contropiastra, inserire ed avvitare i 4 dadi (Fig. 5). Posizionare il motore in parallelo al cancello e con l'ingranaggio sotto alla cremagliera come da Fig. 8.

N.B. E' importante bloccare energeticamente i 4 dadi, assicurandosi che durante tutta la corsa del cancello, il motoriduttore sia ben saldo a terra.

FISSAGGIO CREMAGLIERA

La cremagliera va fissata a una certa altezza rispetto alla piastra di fissaggio del motore (Fig. 3). Questa altezza può essere variata grazie a delle asole presenti sulla cremagliera. La registrazione in altezza viene fatta affinché il cancello durante il movimento, non si appoggi sull'ingranaggio di trazione del riduttore (Fig. 7). Per fissare la cremagliera sul cancello si eseguono **dei fori di Ø 5 mm e si filettano utilizzando un maschio del tipo M6.**

L'ingranaggio di traino deve avere circa da 1 mm a 2 mm di agio rispetto alla cremagliera (Fig. 7).

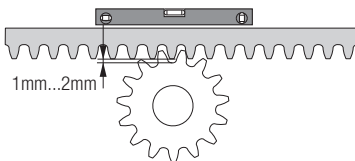


Fig. 7

POSIZIONAMENTO MOTORE RISPETTO AL CANCELLO

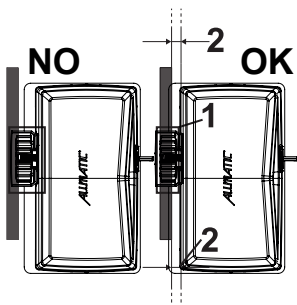


Fig.8

1 ATTENZIONE! Posizionare il motore con il pignone sotto alla cremagliera come riportato in figura 8.

2 ATTENZIONE ! La distanza tra il motore ed il cancello dev'essere costante per tutta la corsa.

POSIZIONAMENTO E REGOLAZIONE FINECORSA MECCANICI

Per determinare la corsa della parte mobile si devono posizionare due camme (Fig. 9) alle estremità della cremagliera (Fig. 10).

La regolazione della corsa di apertura e chiusura, si ottiene spostando le medesime sui denti della cremagliera.

Per bloccare le camme alla cremagliera avvitare a fondo le viti in dotazione.

N.B. Oltre alle camme di fermo elettrico sopraesposte è obbligatoria l'installazione di fermi meccanici robusti che non permettano la fuoriuscita del cancello dalle guide superiori.

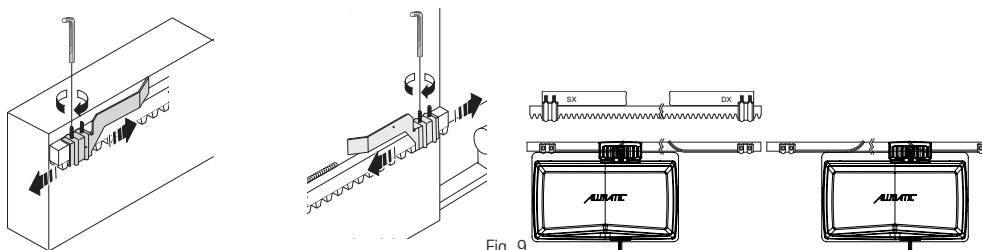


Fig. 9

Fig. 10

INSTALLAZIONE E REGOLAZIONE DEI FINECORSA MAGNETICI. Solo per versioni con finecorsa magnetici

Cremagliera 28 x 20 / 64100001 (nylon con anima in acciaio)

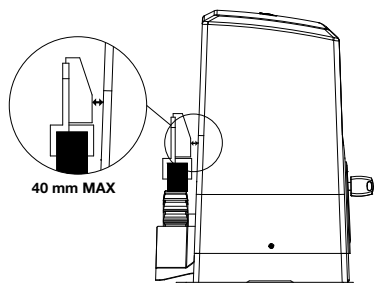


Fig. 11

Cremagliera 30 x 12 / 64100005 (acciaio)

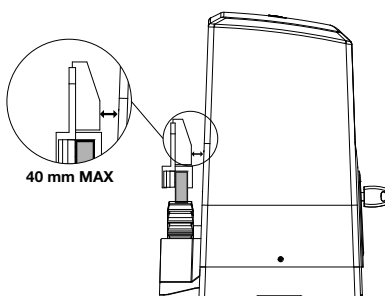
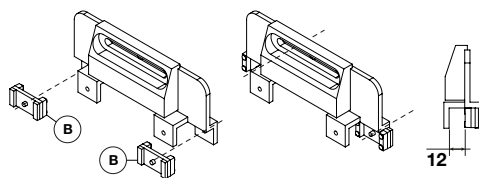
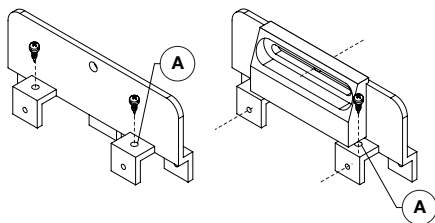


Fig. 12



Se necessario eseguire 2 fori aggiuntivi per migliorare il fissaggio (A) e copiarli sulla cremagliera. Fare attenzione alla scelta delle viti, non dovranno essere troppo lunghe ed impedire l'ingranamento.

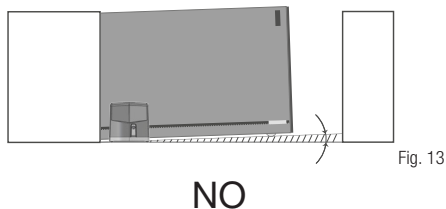
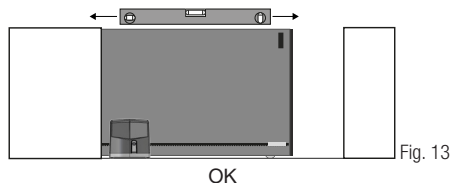
Se si utilizza la cremagliera tipo 30 x 12 (COD. 64100005) in acciaio utilizzare i distanziatori forniti (B) e posizionarli come indicati in figura per rispettare la distanza indicata.

Connessione finecorsa magnetici

+ 24Vdc	Bianco
- GND	Marrone
COM	Giallo
L.S.1	Verd
L.S.2	Grigio

⚠ ATTENZIONE! Tra il magnete fissato sulla cremagliera ed il sensore sul corpo del motore dev'esserci una distanza massima di 40 mm. (Fig. 11, Fig. 12)

POSIZIONAMENTO CANCELLO RISPETTO A PIANO ORIZZONTALE



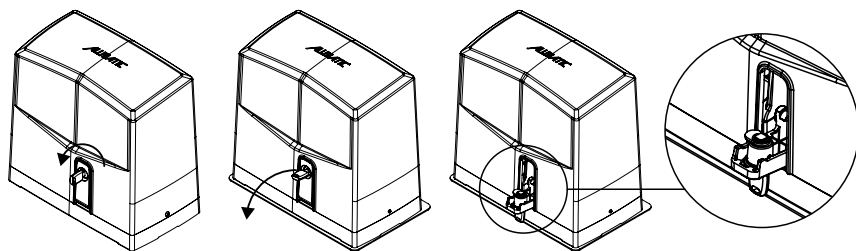
Per installazioni speciali richiedere informazioni ad Allmatic o utilizzare motoriduttori di maggior portata.

SBLOCCO

In caso di mancanza di corrente, per poter agire manualmente sul cancello è sufficiente inserire l'apposita chiave, ruotarla di 90° ed aprire la leva (Fig. 14).

Per poter eseguire in modo sicuro la movimentazione manuale dell'anta occorre verificare che:

- Sull'anta siano fornite maniglie idonee.
- Tali maniglie siano posizionate in modo da non creare punti di pericolo durante il loro utilizzo.
- Lo sforzo manuale per muovere l'anta non deve superare i 225N per i cancelli posti su siti privati ed i 390N per i cancelli posti su siti commerciali ed industriali (valori indicati nel punto 5.3.5 della norma EN 12453).



SMALTIMENTO DEL PRODOTTO

Questo prodotto è parte integrante dell'automazione, e dunque, deve essere smaltito insieme con essa. Come per le operazioni d'installazione, anche al termine della vita di questo prodotto, le operazioni di smantellamento devono essere eseguite da personale qualificato. Questo prodotto è costituito da vari tipi di materiali: alcuni possono essere riciclati, altri devono essere smaltiti. Informatevi sui sistemi di riciclaggio o smaltimento previsti dai regolamenti vigenti sul vostro territorio, per questa categoria di prodotto.



ATTENZIONE! – alcune parti del prodotto possono contenere sostanze inquinanti o pericolose che, se disperse nell'ambiente, potrebbero provocare effetti dannosi sull'ambiente stesso e sulla salute umana.

Come indicato dal simbolo a lato, è vietato gettare questo prodotto nei rifiuti domestici. Eseguire quindi la "raccolta separata" per lo smaltimento, secondo i metodi previsti dai regolamenti vigenti sul vostro territorio, oppure riconsegnare il prodotto al venditore nel momento dell'acquisto di un nuovo prodotto equivalente.

ATTENZIONE! – i regolamenti vigenti a livello locale possono prevedere pesanti sanzioni in caso di smaltimento abusivo di questo prodotto

GARANZIA

La garanzia del produttore ha validità a termini di legge dalla data stampigliata sul prodotto ed è limitata alla riparazione o sostituzione gratuita dei pezzi riconosciuti dallo stesso come difettosi per mancanza di qualità essenziali nei materiali o per deficienza di lavorazione. La garanzia non copre danni o difetti dovuti ad agenti esterni, deficienza di manutenzione, sovraccarico, usura naturale, scelta del tipo inesatto, errore di montaggio, o altre cause non imputabili al produttore. I prodotti manomessi non saranno né garantiti né riparati. I dati riportati sono puramente indicativi. Nessuna responsabilità potrà essere addebitata per riduzioni di portata o disfunzioni dovute ad interferenze ambientali. La responsabilità a carico del produttore per i danni derivati a chiunque da incidenti di qualsiasi natura cagionati da nostri prodotti difettosi, sono soltanto quelle che derivano inderogabilmente dalla legge italiana.

