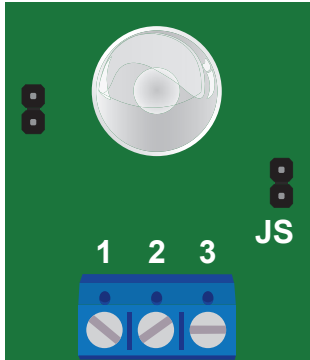


ZOOM-Z2E / IR5001PS
ZOOM-Z1i / IR6000IS
ZOOM-Z3E
ZOOM-Z4E
FIRE-FE
LOOK-FE
LOOK-FEmini

Istruzioni ed avvertenze
Instructions et notices d'emploi
Instructions and warnings
Bedienungsanleitung und Warnungen
Instrucciones y advertencias

Fotodispositivo infrarosso
 Infrared photocell
 Photocellule
 Infrarot Lichtschranke
 Fotocélula

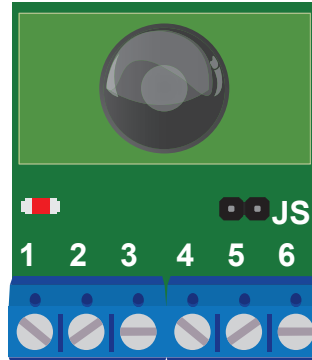
TX



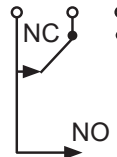
Potenza segnale
 Power signal
 Puissance signal
 Signalstärke
 Potencia de la señal

1 - 12 / 24 Vac/dc
 2 + 12 Vac/dc
 3 + 24 Vac/dc

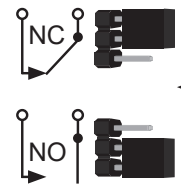
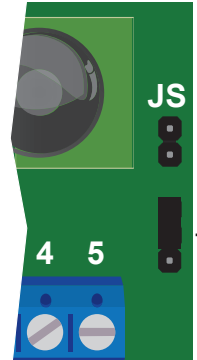
RX_{v.1}



1 - 12 / 24 Vac/dc
 2 + 12 Vac/dc
 3 + 24 Vac/dc



RX_{v.2}



LED RX
 4 = Comune
 5 = N.C. allineate (LED spento)
 6 = N.A. allineate (LED spento)

4 = commun
 5 = N.F. aligné (LED éteint)
 6 = N.O. aligné (LED éteint)

4 = common
 5 = N.C. in line (LED off)
 6 = N.O. in line (LED off)

4 = gemein
 5 = N.C. in Reihe (LED aus)
 6 = N.O. in Reihe (LED aus)

4 = Común
 5 = N.C. en alineación (LED apagado)
 6 = N.A. en alineación (LED apagado)

JS
 abilita sincronismo solo 12/24Vac
 activate the synchronisation only 12/24Vac
 active la sincronisation 12/24Vac
 aktiviert den Synchronismus nur 12/24Vac
 permite sincronizar solo 12/24Vac

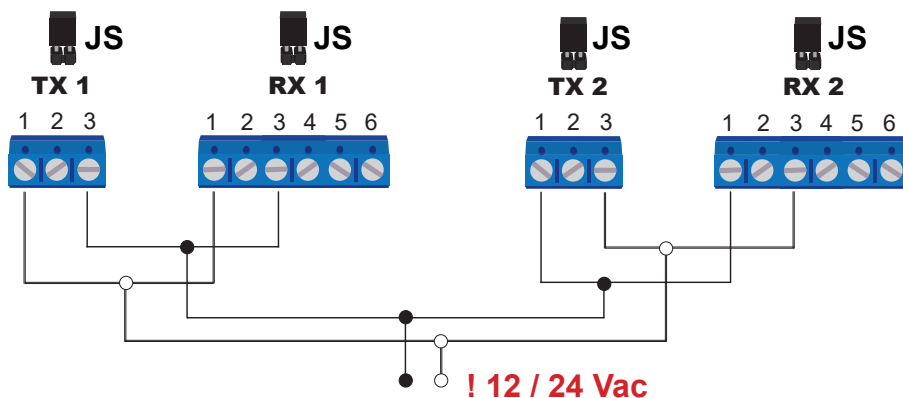
Caratteristiche tecniche /
Technical features / Caractéristiques techniques /
Technische Eigenschaften / Características técnicas

alimentazione / power supply / alimentation / Stromversorgung / alimentación	Vac/dc	12 / 24
Portata / max. range up / portée / Reichweite / alcance	m	20
Temperatura di funzionamento / Operating temperature / Température de fonctionnement / Betriebstemperatur		- 10 °C + 60 °C
assorbimento TX / TX power absorption / consommation TX / Stromverbrauch TX / consumo TX	mA	25
assorbimento RX / RX power absorption / consommation RX / Stromverbrauch RX / consumo RX	mA	35
contatto relè di uscita / output relay contact / type de relais / Relais typ / tipo de relé		max 500mA e 48Vac/dc
grado di protezione / protection / Schutzart	IP	55 EN 60529

- IT Installazione:** Per aprire la fotocellula sollevare il frontale della fotocellula verso l'esterno. Infilare i cavi nell'apposita sede e fissare la basetta alla parete. Se si deve fissare la fotocellula al muro, effettuare i tre fori \varnothing 5 ed innestare tasselli adeguati. Se si deve fissare la fotocellula su metallo, effettuare i tre fori \varnothing 3 per predisporre l'utilizzo delle sole viti autofilettanti. Effettuare i collegamenti. Fissare le fotocellule e alimentarle con tensione compresa tra 12 e 24 V cc/ca. Se il posizionamento, l'allineamento ed il collegamento sono eseguiti correttamente, il LED rosso sul ricevitore sarà spento. Ogni qualvolta si interrompe il raggio, il LED rosso si accende. Coprire la fotocellula con il frontale; inserire a battuta e chiudere agganciando dall'alto verso il basso. Interrompere il raggio più volte verificando la risposta del relè. Fissare i frontali con le viti in dotazione.
- GB Installation:** To open the photocell, lift the front panel of the photocell. Insert the cables in their housing and fix the base to the wall. If the photocell has to be mounted on a wall, drill the three \varnothing 5 holes and fit suitable screw anchors. If the photocell has to be mounted on metal, drill the three \varnothing 3 holes for fitting with the self_tapping screws. Make the connections. Power the photocells with a voltage between 12 and 24V DC/AC. If positioning, alignment and connection have been carried out properly, the red LED on the receiver will be off. Each time the ray is interrupted, the red LED switches on. Cover the photocell with the front panel. Insert to the stop and close it. Interrupt the ray several times checking the relay response. Fix the front panels with the provided screws.
- FR Installation:** Pour ouvrir la cellule, soulever le panneau vers l'extérieur. Enfilez les câbles dans le logement prévu et fixer l'embase au mur. Pour fixer la cellule photo-électrique à une paroi, percer les trois trous \varnothing 5 et positionner les goujons appropriés. Pour la fixer sur un support métallique, percer les trois trous \varnothing 3 pour l'utilisation des vis-tarauds. Effectuer les branchements. Alimenter les cellules avec une tension entre 12 et 24V CC/CA. Si les opérations de positionnement, d'alignement et de branchement ont été bien effectuées, le LED rouge présent sur le récepteur sera éteint. Lorsque le faisceau est interrompu, le LED rouge s'allume. Placer le panneau frontale sur la cellule photo-électrique pour la couvrir, l'insérer jusqu'à quand il s'arrête et le fermer. Interrompre le faisceau plusieurs fois pour contrôler la réponse du relais. Fixer les panneaux frontales avec les vis fournies.
- DE Die Installation:** Um die Infrarot Lichtschranke zu öffnen, die Vorderseite der Lichtschranke nach außen anheben. Stecken Sie die Kabel hinein und machen Sie den unteren Teil der Lichtschranke fest. Wenn die Lichtschranke an die Wand festgemacht werden soll, dann machen Sie 3 Bohrungen von \varnothing 5 und fügen Sie die geeigneten Dübel hinein. Wenn die Lichtschranke auf Metall festgemacht werden soll, dann machen Sie 3 Bohrungen von \varnothing 3 um die Benutzung der selbstschneidenden Schrauben vorzubereiten. Machen Sie die Verbindungen. Legen Sie die Lichtschranke fest und geben Sie Stromversorgung 12 und 24 V ac/dc. Wenn die Lichtschranken richtig positioniert sind, dann schaltet sich das rote L.e.d im Empfänger ein. Wenn die Strahlen unterbrochen werden, das schaltet sich das rote L.E.D. ein. Decken die vordere Seite der Lichtschranke ab und schließen Sie die Lichtschranke zuerst oben dann unten. Unterbrechen Sie den Strahlen mehrmals und prüfen Sie die Relay Reaktion. Die vorderen Teile mit den gelieferten Schrauben fixieren.
- ES Instalación:** Para abrir la ZOOM-Z2E/FIRE-FE, elevar el elemento frontal de la fotocélula. Introducir los cables en la específica sede y fijar la base a la pared. En caso de fijarse la fotocélula en la pared, practicar los tres agujeros \varnothing 5 e introducir tacos adecuados. Si se debe fijar la fotocélula sobre metal, practicar los tres agujeros \varnothing 3 para disponer el uso de los tornillos autorroscantes. Efectuar las conexiones. Alimentar las fotocélulas con tensión comprendida entre 12 y 24V CC/CA. Si la coloración, alineación y conexión se efectúan de modo correcto, el LED rojo en el receptor permanece apagado. Cada vez que se interrumpe el rayo, el LED rojo se enciende. Cubrir la fotocélula con su elemento frontal. Interrumpir el rayo varias veces verificando la respuesta del relé. Fijar los frontales con los tornillos suministrados adjuntos.

sincronismo
synchronisation
synchronisation
synchronismus
sincronizar solo

- abilitare sincronismo solo 12/24Vac
- activate the synchronisation only 12/24Vac
- active la synchronisation 12/24Vac
- aktivierung Synchronismus nur beim 12/24Vac
- permite sincronizar solo 12/24Vac



Dichiarazione CE conformità / EC declaration of conformity / EG-Konformitätserklärung /
 Déclaration CE de conformité / Declaración CE de conformidad

ZOOM-Z2E / IR 5001 PS ZOOM-Z1i / IR 6000 IS ZOOM-Z3E ZOOM-Z4E LOOK-FE LOOK-FEmini FIRE-FE

è conforme alle seguenti disposizioni pertinenti: complies with the following relevant provisions: folgenden einschlagigen Bestimmungen entspricht:
 correspondaux dispositions pertinentes suivantes: satisface las disposiciones pertinentessiguientes:

2014/30/UE, 2014/35/UE

