



## QNB-8002

Telecamera IP box 5 MP

### Vantaggi

- Telecamera IP box economica e potente
- Immagini vivide e definite con WDR a 120 dB
- Funzioni di analisi video intelligente tra cui rilevazione defocus, rilevazione direzione, motion detector, entrata / uscita, manomissione, linea virtuale
- Compressione video avanzata con WiseStream II

### Funzionalità principali

- 0,07 lux a f/1.2 (colore)
- Max 30 fps a 5 MP (H.265 / H.264)
- Day & Night (ICR), WDR (120 dB)
- Rilevazione defocus, rilevazione direzione, motion detector, entrata / uscita, manomissione, linea virtuale
- 1 ingresso per schede SD (128 GB)
- Codec H.265, H.264, MJPEG, WiseStream II

### QNB-8002

#### VIDEO

Dispositivo acquisizione immagini	CMOS 1/2,8" 5 MP
Pixel effettivi	2592 (O) x 1944(V)
Illuminazione min.	Colore: 0,07 lux (f/1.2, 1/30 sec)
Uscita video	CVBS: 1.0 Vp-p / 75Ω composito, 720x480(N), 720x576(P) per installazione

#### OBIETTIVO

Controllo della messa a fuoco	Manuale
Tipo di ottica	Manuale / DC-IRIS
Tipo di attacco	C, CS

#### CARATTERISTICHE OPERATIVE

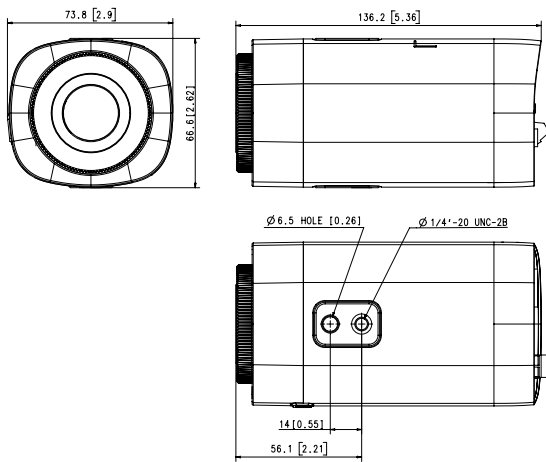
Nome telecamera	Visualizza fino a 85 caratteri
Day & Night	Auto (ICR)
Compensazione del controllo luce	BLC, WDR, SDR
Wide Dynamic Range	120 dB
Riduzione digitale del rumore dell'immagine	SSNR
Motion detector	4 zone poligonali
Mascheramento privacy	6 zone poligonali
Controllo del guadagno	Basso / Medio / Alto
Bilanciamento del bianco	ATW / AWC / Manuale / Interno / Esterno
LDC	Supportato
Velocità dell'otturatore elettronico	Minima / Massima / Anti-sfarfallio (1/5 ~ 1/12000 sec)
Rotazione video	Inversione, speculare, hallway view (90°/270°)
Analisi audio-video	Rilevazione defocus, rilevazione direzione, motion detector, entrata / uscita, manomissione, linea virtuale
Interfaccia seriale	RS-485 (Samsung-T, Pelco-D/P, Panasonic, Bosch, AD, GE, Vicon, Honeywell)
Ingressi / Uscite allarme	1 ingresso / 1 uscita
Inneschi allarme	Analisi, disconnessione dalla rete, ingresso allarme
Eventi di allarme	Invio file via FTP e e-mail Notifica via e-mail Registrazione tramite SD/SDHC/SDXC o NAS in caso di innesco allarme Uscita allarme
Ingresso audio	Ingresso di linea Tensione di alimentazione: 2,5 V DC (4 mA), impedenza di ingresso: 2k Ohm
Uscita audio	Uscita di linea 1 Vrms

#### RETE

Ethernet	RJ-45 (10/100 BASE-T)
Compressione video	H.265 / H.264: Main / High, MJPEG
Risoluzione	2592x1944, 1920x1080, 1280x960, 1280x720, 800x600, 800x448, 720x576, 720x480, 640x480, 640x360
Frequenza max fotogrammi	H.265 / H.264: max 30 fps / 25 fps (60 Hz / 50 Hz) MJPEG: max 15 fps / 12 fps (60 Hz / 50 Hz)
Smart codec	WiseStream II
Controllo del bitrate	H.264 / H.265: CBR o VBR MJPEG: VBR
Streaming	Unicast (6 utenti) / Multicast Streaming video multipli (fino a 3 profili)
Compressione audio	G.711 μ-law / G.726 selezionabile G.726 (ADPCM) 8 kHz, G.711 8 kHz G.726: 16 kbps, 24 kbps, 32 kbps, 40 kbps
Protocolli	IPv4, IPv6, TCP/IP, UDP/IP, RTP(UDP), RTP(TCP), RTCP, RTSP, NTP, HTTP, HTTPS, SSL/TLS, DHCP, FTP, SMTP, ICMP, IGMP, SNMPv1/v2c/v3(MIB-2), ARP, DNS, DDNS, QoS, UPnP, Bonjour, LLDP

## Dimensioni

Unità: mm (pollici)



### Sicurezza

Autenticazione HTTPS (SSL)  
Autenticazione digest  
Filtro indirizzi IP  
Registro accessi utente  
Autenticazione 802.1X (EAP-TLS, EAP-LEAP)  
Certificato dispositivo (Hanwha Techwin Root CA)

### Archiviazione a bordo

1 ingresso per schede micro SD/SDHC/SDXC da 128 GB

### Interfaccia di programmazione applicazioni

ONVIF profilo S/G/T  
SUNAPI (HTTP API)  
Wisenet open platform

### Visualizzatore web

Sistemi Operativi supportati: Windows 7, 8.1, 10, Mac OS X 10.12, 10.13, 10.14  
Browser web raccomandato: Google Chrome  
Browser web supportati: MS Explorer 11, MS Edge, Mozilla Firefox (solo Windows 64 bit), Apple Safari (solo Mac OS X)

### Memoria

RAM 512 MB, Flash 256 MB

### CARATTERISTICHE AMBIENTALI

Temperatura / Umidità di esercizio -10 °C ~ +55 °C (-14 °F ~ +131 °F) / Meno del 90% UR

Temperatura / Umidità di stoccaggio -30 °C ~ +60 °C (-22 °F ~ +140 °F) / Meno del 90% UR

### CARATTERISTICHE ELETTRICHE

Alimentazione in ingresso PoE (IEEE802.3af, Classe 3), 12 V DC

Potenza assorbita PoE: max 6,4 W, tipica 4,6 W  
12 V DC: max 5,8 W, tipica 4,1 W

### CARATTERISTICHE MECCANICHE

Colore / Materiale Nero, avorio / Plastica

Dimensioni / peso del prodotto 73,8 (L) × 66,6 (O) × 136,2 (D) mm (2,9×2,6×5,4"), 320 g (0,71 lb)

\* Le informazioni / specifiche sul prodotto più recenti sono reperibili sul sito [hanwha-security.eu](http://hanwha-security.eu)

\* Il design e le specifiche del prodotto sono soggetti a modifiche senza preavviso.

\* Wisenet è il marchio proprietario di **Hanwha Techwin**.