

QNO-7082R

Telecamera IP bullet IR 4 MP

Rete



Funzionalità principali

- Risoluzione max. 4 MP, fino a 30 fps
- Colore: 0,1 lux (f1.6, 1/30 sec), B/N: 0 lux (con LED IR accesi)
- Obiettivo varifocale motorizzato 3,2 ~ 10 mm (3.1x)
- Portata IR: 30 m (98,42 ft)
- Day & Night (ICR), WDR (120 dB)
- H.265, H.264, MJPEG, streaming video multipli
- Motion detector, manomissione, rilevazione defocus
- Hallway view (90° / 270°), supporta LDC
- Ingresso schede di memoria micro SD/SDHC/SDXC (128 GB max.)
- IP66, IK10

Accessori compatibili (Opzionali)



SBO-100B1

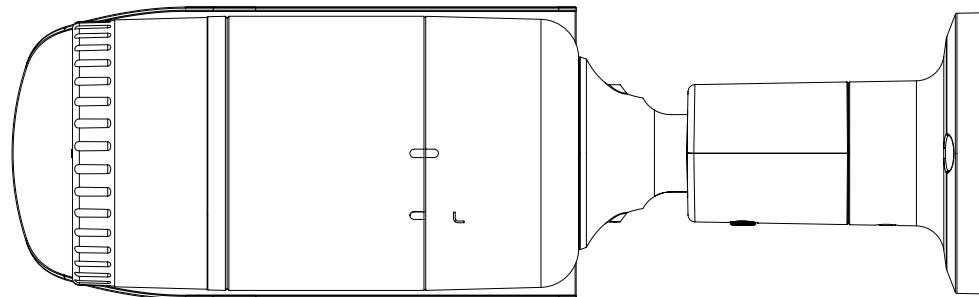
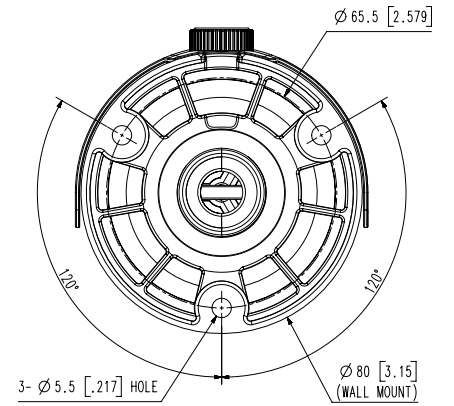
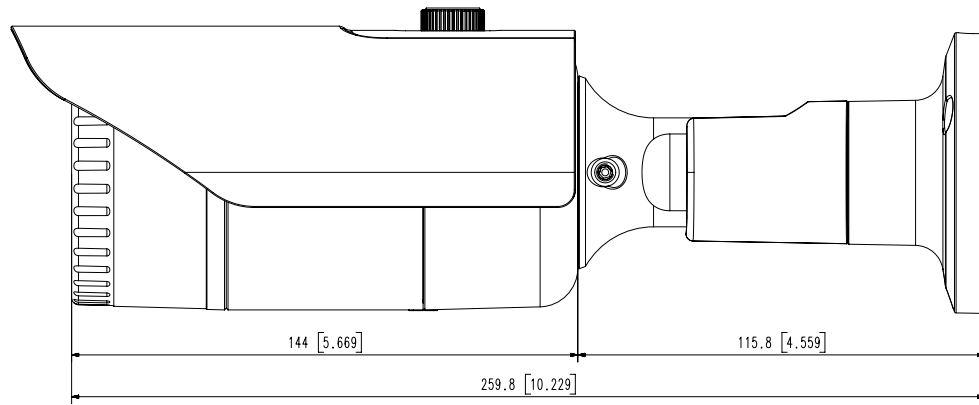
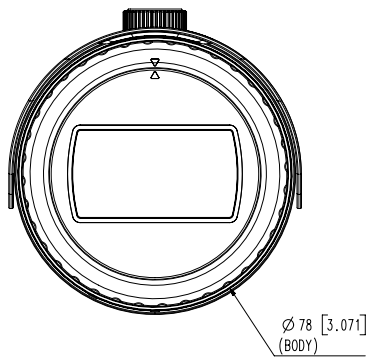
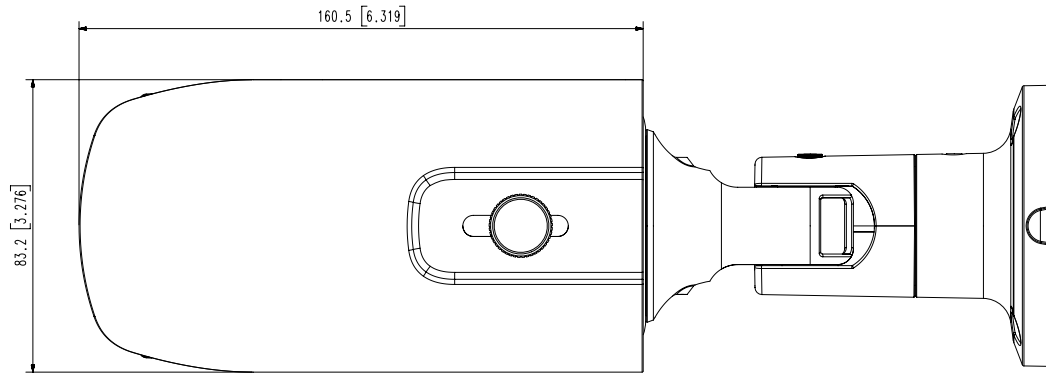


SBP-302PM

Dispositivo di imaging	
video	CMOS 1/3"
Risoluzione	2560 x 1440, 1920 x 1080, 1280 x 960, 1280 x 720, 800 x 600, 800 x 448, 720 x 576, 720 x 480, 640 x 480, 640 x 360, 320 x 240
Velocità max. di fotogrammi	H.265 / H.264: max. 30 fps a 4 MP a tutte le risoluzioni, MJPEG: max. 15 fps
Illuminazione min.	min. 0,1 lux (f1.6, 1/30 sec) B/N: 0 lux (con LED IR accesi)
Uscita video	CVBS: 1,0 Vp-p / 75 Ω composito, 720x480 (N), 720x576 (P) per installazione
Obiettivo	
Lunghezza focale (Rapporto di zoom)	Varifocale motorizzato 3,2 ~ 10 mm (3.1x)
Rapporto max. di apertura	f1.6 (Wide) / f2.9 (Tele)
Campo di visione angolare	O: 98,6 (Wide) ~ 30,8 (Tele), V: 52,3 (Wide) ~ 17,3 (Tele), D: 115,7 (Wide) ~ 35,3 (Tele)
Controllo della messa a fuoco	Simple focus
Caratteristiche operative	
Nome telecamera	Visualizza fino a 85 caratteri
Day & Night	Auto (ICR)
Compensazione del controllo luce	BLC, WDR, SDR
Wide Dynamic Range	120 dB
Riduzione digitale del rumore dell'immagine	SSNR
Motion detector	4 zone poligonali
Mascheramento privacy	6 zone rettangolari
Controllo del guadagno	Basso / Medio / Alto
Bilanciamento del bianco	ATW / AWC / Manuale / Interno / Esterno
LDC	Supportato
Velocità dell'otturatore elettronico	Minima / Massima / Anti-sfarfallio (1/5 ~ 1/12.000 sec)
Rotazione video	Inversione, speculare, hallway view (90°/270°)
Analisi audio-video	Rilevazione defocus, rilevazione direzione, rilevazione movimento, entrata / uscita, manomissione, linea virtuale
Ingressi/uscite allarme	1 ingresso / 1 uscita
Trigger di allarme	Analisi, disconnessione dalla rete, ingresso allarme
Eventi di allarme	Invio file via FTP ed e-mail, notifica via e-mail, registrazione tramite schede SD/SDHC/SDXC o NAS in caso di innesco allarme, uscita allarme, handover
Ingresso audio	Ingresso di linea
Portata IR	30 m (98,42 ft)
Rete	
Ethernet	RJ-45 (10/100 BASE-T)
Compressione video	H.265 / H.264: Main / High, MJPEG

Compressione audio	G.711 μ -law/G.726 selezionabile G.726 (ADPCM) 8 KHz, G.711 8 KHz, G.726 16 Kbps, 24 Kbps, 32 Kbps, 40 Kbps
Smart codec	Manuale (5 aree), WiseStream II
Controllo del bitrate	H.264/H.265: CBR o VBR MJPEG: VBR
Streaming	Unicast (6 utenti) / Multicast Streaming video multipli (fino a 3 profili)
Protocollo	IPv4, IPv6, TCP/IP, UDP/IP, RTP(UDP), RTP(TCP), RTCP, RTSP, NTP, HTTP, HTTPS, SSL/ TLS, DHCP, PPPoE, FTP,SMTP, ICMP, IGMP, SNMPv1/v2c/v3(MIB-2), ARP, DNS, DDNS, QoS, PIM-SM, UPnP, Bonjour, LLDP
Sicurezza	Autenticazione HTTPS (SSL) Autenticazione Digest Filtro indirizzi IP Registro accessi utente Autenticazione 802.1X
Interfaccia di programmazione applicazioni	ONVIF, profilo S/G/T SUNAPI (HTTP API)
Caratteristiche generali	
Lingue pagina web	Inglese, coreano, cinese, francese, italiano, spagnolo, tedesco, giapponese, russo, portoghese, ceco, polacco, turco, olandese, ungherese, greco
Archiviazione a bordo	1 ingresso per schede micro SD/SDHC/SDXC da 128 GB
Memoria	RAM 512 MB, Flash 256 MB
Caratteristiche ambientali ed elettriche	
Temperatura / Umidità di esercizio	-40 °C~+55 °C (-40 °F~+131 °F) / Meno del 95% UR * L'avvio deve essere effettuato al di sopra di -30 °C
Temperatura / Umidità di stoccaggio	-40 °C~+60 °C (-40 °F~+140 °F) / Meno del 95% UR
Certificazioni	IP66, IK10
Alimentazione in ingresso	PoE (IEEE802.3af, Classe 3), 12 V DC
Potenza assorbita	PoE: max. 11,4 W, tipica 8 W 12 V DC: max. 9,6 W, tipica 7 W
Caratteristiche meccaniche	
Colore / Materiale	Grigio scuro / Alluminio
Dimensioni / peso del prodotto	Ø 78,0 x 259,8 mm (Ø 3,07" x 10,23") 900 g (1.984 lb)
DORI (standard EN62676-4)	
Rilevazione (25 PPM / 8 PPF)	Wide: 27 m (89,86 ft) / Tele: 129 m (422,61 ft)
Monitoraggio (63 PPM / 19 PPF)	Wide: 11 m (35,95 ft) / Tele: 52 m (169,04 ft)
Riconoscimento (125 PPM / 38 PPF)	Wide: 6 m (17,97 ft) / Tele: 26 m (84,52 ft)
Identificazione (250 PPM / 76 PPF)	Wide: 3 m (8,99 ft) / Tele: 13 m (42,26 ft)

- Le informazioni / specifiche sul prodotto più recenti sono reperibili sul sito web hanwha-security.eu
- Il design e le specifiche dei prodotti sono soggetti a modifiche senza preavviso.
- Wisenet è il marchio proprietario di **Hanwha Techwin**, già conosciuto come Samsung Techwin.



UNIT : mm [inch]
SCALE : 1/1