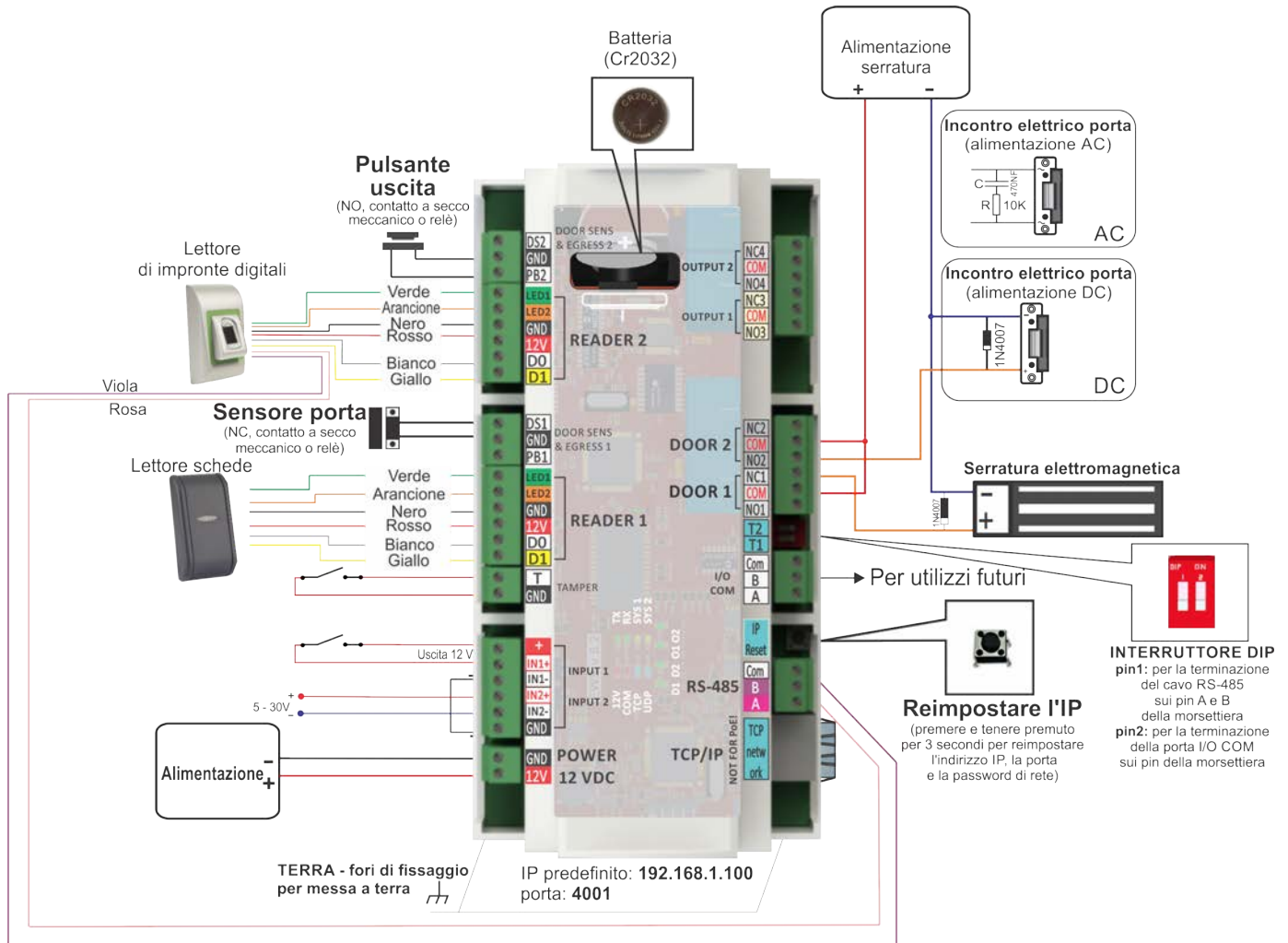
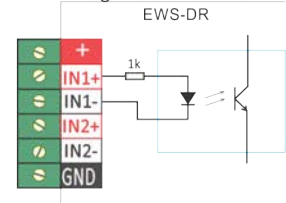


## MANUALE PER L'INSTALLATORE

### 1. CABLAGGI

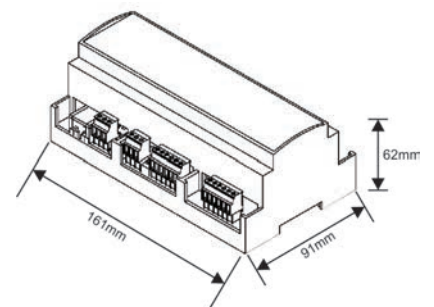


Schema optoaccoppiatore ingresso EWS-DR



### 2. SPECIFICHE TECNICHE

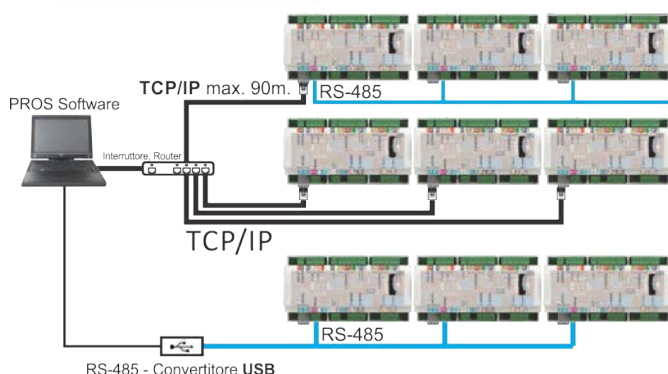
Alimentazione:	12 VDC
Capacità utenti/ eventi:	1000/30000, 4000/24000, 8000/16000, 12000/8000 o 15000/2500, configurabile tramite software
Comunicazione:	EWS-DR -RS-485, EWSi-DR -RS-485 e TCP/IP
Relè porte:	2 (250 VAC, 10A)
Uscite programmabili:	2 (250 VAC, 10A)
Lettori:	2
Ingressi programmabili:	2, optoaccoppiato, livello ON 5-30 VDC (3-28 mA)
Sensori porte:	2
Ingressi pulsante uscita:	2
Interfaccia Wiegand:	Programmabile (da 8 a 128 bit), 32 databit, 4 bit di parità
Temperatura ambiente:	0 - 45 °C
Umidità:	0-80%, senza condensa
Consumo:	EWS-DR - 200 mA, EWSi-DR - 250 mA (senza lettori)
Protezione fusibili:	termofusibile 1A per consumo totale del controller e dei lettori.



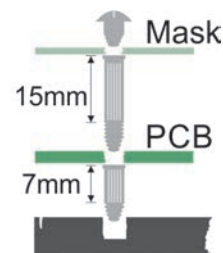
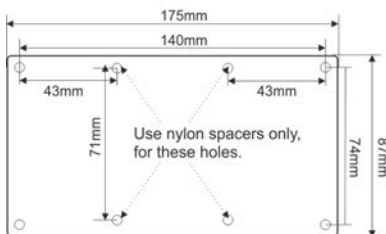
### 3. INSTALLAZIONE

1. Collegare i dispositivi secondo lo schema di collegamento di cui sopra.
2. Utilizzare i diodi forniti quando la serratura viene alimentata a corrente continua o il condensatore con resistenza da 10 K quando la serratura è alimentata da corrente alternata.
3. Per la sintonizzazione dell'RS-485, utilizzare il pin1 dell'interruttore DIP.
4. Inserire la batteria fornita con il kit hardware.
5. Collegare l'alimentazione.

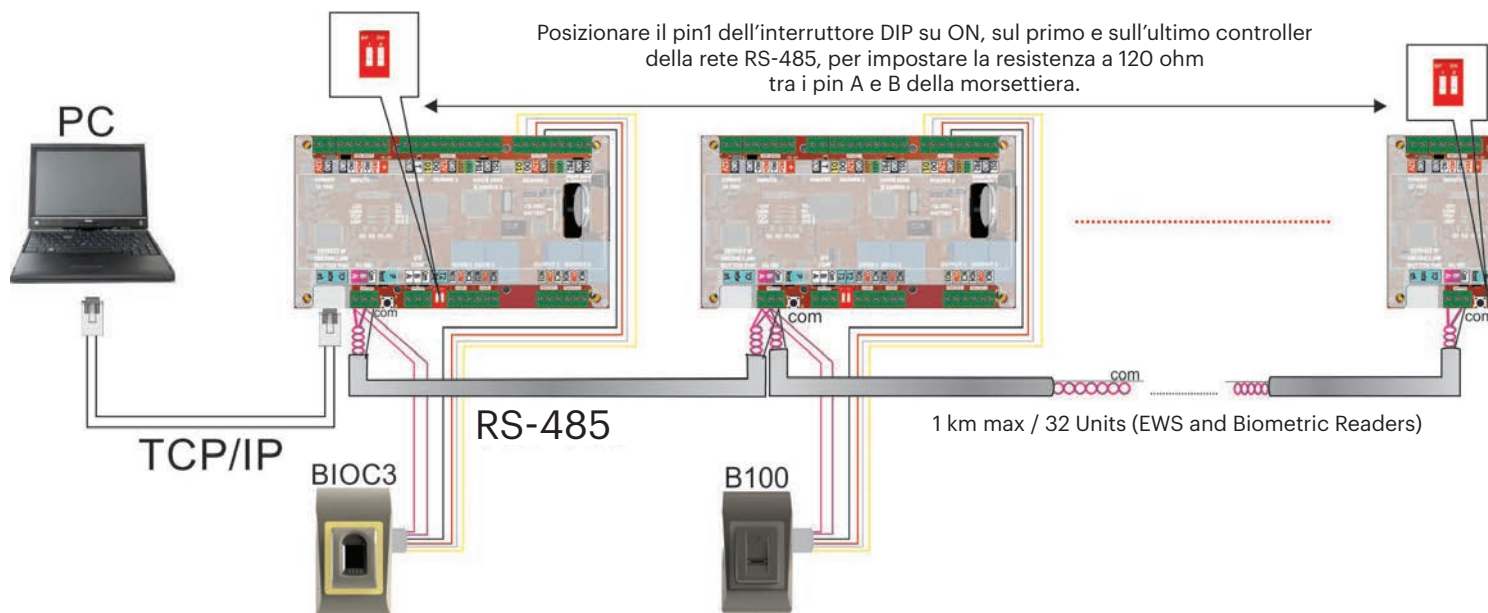
### 4. COMMUNICATION



### 5. MONTAGGIO



### 6. SINTONIZZAZIONE RS-485



#### NOTA IMPORTANTE:

- La linea di comunicazione RS-485 deve essere effettuata mediante collegamento a margherita, NON secondo una configurazione di tipo a stella.
- Il cavo deve essere attorcigliato e schermato. Collegare la TERRA allo scudo.
- Collegare la porta COM ad ogni unità della linea RS-485.
- Posizionare una resistenza da 120 Ohm su entrambe le estremità della linea. Se l'estremità della linea è EWS-DR, utilizzare una resistenza integrata (120 Ohm) posizionando il pin1 dell'interruttore DIP su ON.

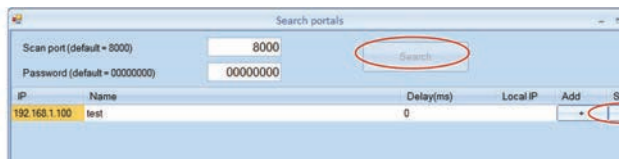
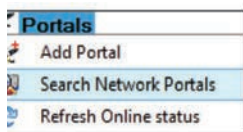
### 6. CAMBIARE L'INDIRIZZO IP DELL'EWS(i)-DR

#### Con PROS CS:

l'IP predefinito del controller è **192.168.1.100**

Per modificare l'indirizzo IP del controller EWS:

1. Collegare il controller EWS direttamente al PC.
2. Modificare l'IP del PC in **192.168.1.200**
3. Entrare nel software e nella finestra dell'hardware, fare clic con il pulsante destro sulla voce Portali, quindi selezionare Cerca portali di rete. Quanto si apre la finestra Cerca portali, fare clic su Cerca.



4. Fare clic sul pulsante "Impostazioni".

Si apre la finestra **Impostazioni portale**, attraverso la quale è possibile impostare i parametri di impostazione del portale. Di seguito, vengono illustrati i parametri di impostazione.

**IP:** indirizzo IP del portale.

**Impostazione porta:** per cercare i portali della rete.

**Password:** per cercare e configurare i portali.

**Maschera:** maschera IP.

**Gateway:** gateway di rete.

**MAC:** portale Mac.

**Abilita DHCP:** si raccomanda di disabilitare il DHCP e utilizzare un'IP fisso.

**DNS:** Domain Name Server (server di nome di dominio). Si raccomanda di mantenere gli zeri.

**Porta dati:** valore della porta per la comunicazione tra il software e i dispositivi (controller, lettori) collegati al portale.

**Client dedicato:** se abilitato, il portale si conetterà solo con il software su computer che abbinano l'IP dedicato o il MAC dedicato. Questo parametro influisce solo sulla comunicazione tra software server e portale. I computer che eseguono software client non sono interessati, in quanto il software client è collegato solo al software server e non ai portali.

**IP dedicato:** valido se è abilitato il client dedicato.

**MAC a:** valido se è abilitato il client dedicato.

**Abilita interfaccia web:** se abilitata, la configurazione del portale può essere eseguita attraverso il browser web utilizzando l'IP e la porta Web come indirizzo.

(es. se l'IP della porta è 192.168.1.100 e la porta Web è 80, l'indirizzo web per la configurazione è hp://192.168.1.60:80)

**Versione:** versione firmware del portale. Se è disponibile una nuova versione, questa sarà distribuita con l'ultima release del software di controllo accessi.

Per l'aggiornamento del firmware controllare il manuale del software di controllo accessi.

5. Modificare l'indirizzo IP del portale e premere Invia impostazioni.

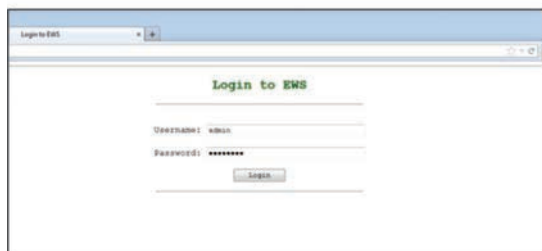
6. Riportare l'IP del proprio PC all'indirizzo IP precedente.

### Con il browser web:

- modificare l'IP del proprio PC inserendo 192.168.1.200

- collegare il controller EWS e digitare 192.168.1.100 nella barra di ricerca del browser (nome utente: admin, password: 00000000), quindi modificare l'IP da questa posizione

- Réinitialiser l'IP de votre PC à l'adresse IP précédente



## 7. AGGIUNTA DEL CONTROLLER EWS(I)-DR NEL SOFTWARE

Affinché possa comunicare con il software, il controller deve essere aggiunto nel software con il proprio numero di serie. Il numero di serie è scritto sul controller, ma può essere rivelato anche collegando il controller al PC.

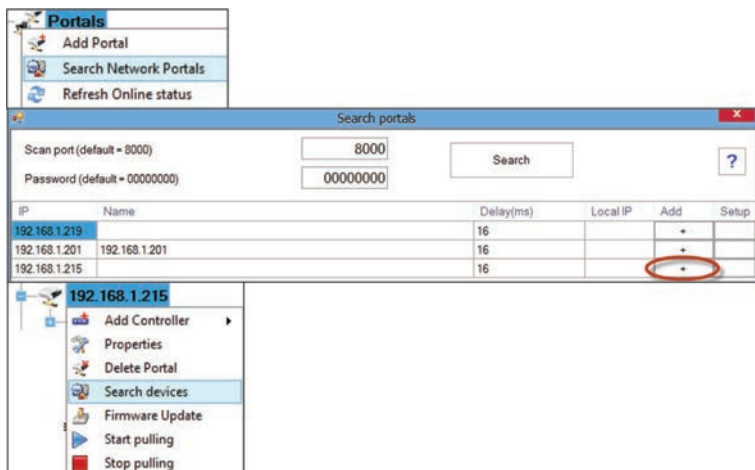
1. Fare clic con il pulsante destro su Portali e selezionare "Cerca portali di rete"

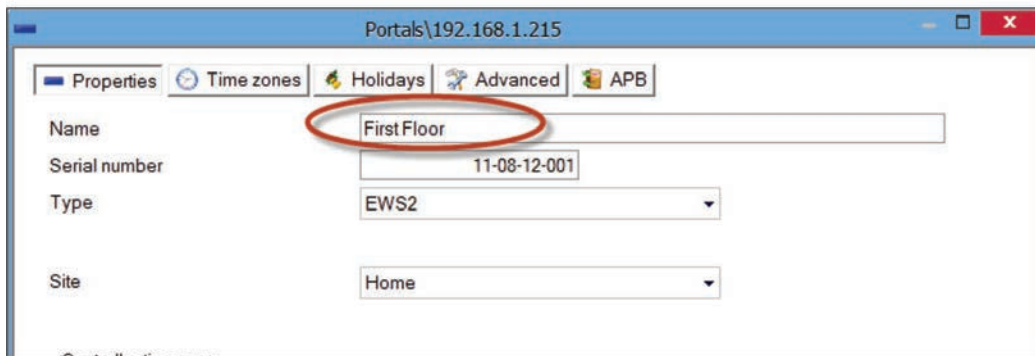
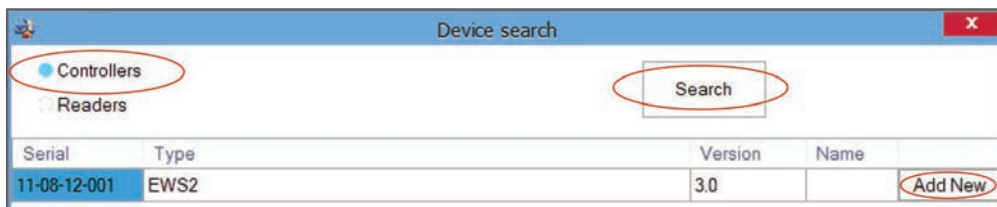
2. Il software identifica tutti gli IP dei controller collegati alla rete

3. Fare clic su "Aggiungi".

4. Fare clic con il tasto destro del mouse sul portale appena aggiunto e selezionare "Cerca dispositivi" per i controller. Il software identifica tutti i numeri di serie dei controller collegati con quell'indirizzo IP.

5. Fare clic su "Aggiungi nuovo" per aggiungere il controller. Inserire un nome per il controller e fare clic su "Salva ed esci". Da questo momento in poi il controller dovrebbe essere online.

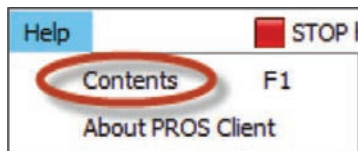




Time	Portal	Controller	Reader	Door	Event
3/6/2017 19:33:12	192.168.1.215	11-08-12-001			Controler Online

**Nota:** se il controller/portale non può essere aggiunto automaticamente attraverso l'opzione di ricerca, aggiungerlo manualmente.

**Per qualsiasi altra funzionalità, consultare il file della GUIDA disponibile all'interno del software stesso.**



## 8. RISOLUZIONE DEI PROBLEMI

### 1. Il lettore non legge la scheda.

- Controllare che il lettore sia alimentato. Se la tensione è bassa usare fili aggiuntivi per l'alimentazione elettrica.
- Controllare che i fili siano collegati ai terminali EWS-DR del lettore.
- Controllare che il tipo di scheda corrisponda al tipo di scheda impostato per il lettore o i lettori.
- Controllare che il cablaggio sia corretto.

### 2. Il lettore legge la scheda, ma il controller non reagisce o il software non registra alcun evento di accesso.

- Controllare che l'impostazione dei lettori Wiegand all'interno del software corrisponda all'uscita Wiegand del lettore.
- Controllare che la lunghezza del cavo rientri nelle specifiche del lettore. Se il lettore lavora con un cavo corto, il problema è la caduta di tensione sulle linee di alimentazione. In questo caso usare fili liberi come linee di alimentazione aggiuntive per il lettore. Se si dispone di un solo filo libero, usarlo per migliorare la linea 0 V.

### 3. La comunicazione tramite linea RS-485 è incoerente o non esiste (all'interno del software, il controller passa dallo stato online allo stato offline).

- Controllare che le linee A e B siano collegate correttamente a tutti i terminali/dispositivi.
- Controllare che una delle linee RS-485 non sia scollegata.
- Controllare la configurazione della terminazione della linea RS-485 su tutti i dispositivi.

### 4. Il controller perde orari e utenti in caso di interruzione della rete elettrica.

- Sostituire la batteria a moneta del controller (Cr2032).
- Utilizzare sempre l'alimentazione con caricabatterie e una batteria di almeno 4 Ah.

### 5. Il software non riesce a collegarsi al controller tramite TCP.

- Assicurarsi che non vi sia nessun altro dispositivo con lo stesso indirizzo IP nella rete.
- Assicurarsi che non vi sia nessun altro software che comunica con i controller.
- Controllare che le impostazioni siano corrette attraverso l'interfaccia WEB dell'EWS-DR.

### 6. La ricerca dei portali all'interno del software mostra solo alcuni portali o non mostra alcun portale.

- All'interno del software, in impostazioni/parametri di sistema, disabilitare la voce "Usa solo interfaccia di rete PC predefinita".

### 7. Il controller non esegue alcune opzioni configurate dal software.

- Controllare il firmware del controller facendo clic con il tasto destro sull'icona del controller e selezionare "Controlla versione". Aggiornare il firmware del controller facendo clic con il tasto destro del mouse sull'icona del controller e selezionare "Aggiorna firmware".