

IR Quattro HD-2 24m

DALI-2 Input Device - incassato
EAN 4007841 064372
Art. n. 064372



infrared sensor
360°



ideal 2,5 - 10 m



2 - 2000 lux



5 sec - 60 min



Settings via App



Pyro sensor
individually
controllable



max. 9 x 9 m
presence



brightness

Teach

Teach mode



plastic free
packaging

Descrizione del funzionamento

Progettato per un rilevamento ottimale nell'area di rilevamento più ampia tra i nostri rilevatori di presenza a infrarossi. Ideale per uffici o aule open space. Rilevatore di presenza IR Quattro HD-2 con rilevamento a 360° e 5.200 zone d'intervento. Impostazione e collegamento in rete wireless tramite Bluetooth. Sensore Pyro controllabile individualmente. Per montaggio a soffitto (COM1, KNX V3.5), incassato o in superficie (COM1, COM2, DALI-2 IPD, KNX V3.5, IP e BT IPD). Parametri misurati: funzione rilevamento di presenza e luminosità nonché temperatura e umidità dell'aria IP, KNX e DALI-2 IPD. Altezza di montaggio max. 10 m. Raggio d'azione: 81 m² (in senso radiale), 576 m² (in senso tangenziale).

Dati tecnici

Dimensioni (lung. x largh. x alt.)	69 x 103 x 103 mm
Garanzia del produttore	5 anni
Impostazioni tramite	Bus, Connect Bluetooth Mesh, App
Con telecomando	No
Variante	DALI-2 Input Device - incassato
VPE1, EAN	4007841064372
Esecuzione	Rilevatore di presenza
Applicazione, luogo	Interni
Applicazione, locale	auditorium, aula, ufficio open space, magazzino verticale, aree di produzione, sala conferenze / sale riunioni, camere di servizio, aree di soggiorno, spogliatoi, reception / hall, palestra, parcheggi coperti / garage sotterranei, sale pranzo / mense, Interni
colore	bianco
Colore, RAL	9003

Altezza di montaggio	2,50 – 10,00 m
Altezza di montaggio max.	10,00 m
Altezza di montaggio ottimale	2,8 m
Angolo di rilevamento	360 °
Protezione antistrisciamento	Sì
Possibilità di schermare segmenti del campo di rilevamento	Sì
Scalabilità elettronica	Sì
Scalabilità meccanica	Sì
Raggio d'azione radiale	9 x 9 m (81 m ²)
Raggio d'azione tangenziale	24 x 24 m (576 m ²)
Raggio d'azione presenza	9 x 9 m (81 m ²)
Funzioni	Sensore di movimento, Funzione presenza, Logica del rilevatore di presenza
Regolazione crepuscolare	2 – 2000 lx
Funzione luce di base	No

IR Quattro HD-2 24m

DALI-2 Input Device - incassato
 EAN 4007841 064372
 Art. n. 064372



Dati tecnici

Incl. supporto per montaggio angolare a muro	No
Luogo di montaggio	soffitto
Montaggio	Incassato, Soffitto
Grado di protezione	IP20
Temperatura ambiente	0 – 40 °C
Materiale	Plastica
Allacciamento alla rete	12.5 – 22 V
Consumo proprio	0,3 W
Dettaglio tensione di alimentazione	Bus DALI
Steuerausgang, Dali	Adressable/Slave
Con accoppiamento bus	Si
Tecnologia, sensori	Infrarossi passivi, Sensore ottico, Temperatura, Umidità dell'aria

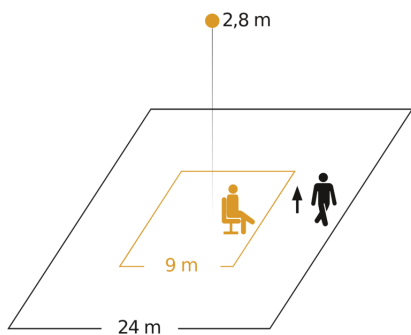
Luce principale regolabile	No
Regolazione crepuscolare Teach	Si
Regolazione per mantenere luce costante	No
Collegamento in rete	Si
Collegamento in rete via	bus DALI
Max. Consumo di corrente secondo IEC 62386-101	84 mA
Consumo tipico di corrente a 16V di tensione d'ingresso	19 mA
Max. Consumo di corrente a 10V di tensione d'ingresso in funzionamento regolare	32 mA

IR Quattro HD-2 24m

DALI-2 Input Device - incassato
EAN 4007841 064372
Art. n. 064372

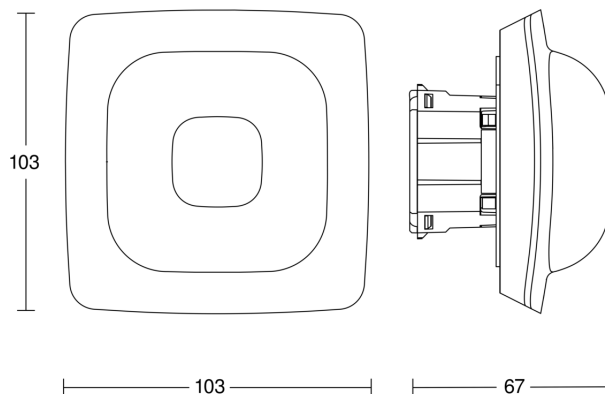


Campo di rilevamento



Possibile altezza di montaggio: 2,50 m - 10,00 m
Arancione: presenza
Nero: tangenziale

Disegno



Schema elettrico collegamento in rete di DALI-2 APC & DALI-2 IPD

