

# XNB-6003

Telecamera box AI 2 MP

Rete



## Funzionalità principali

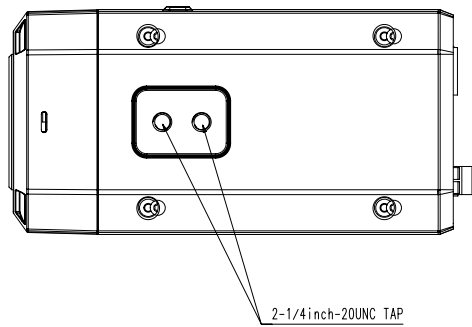
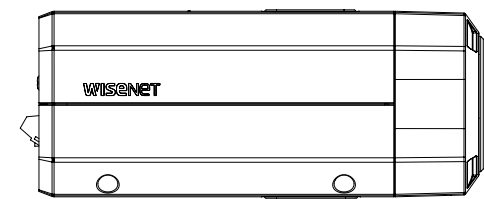
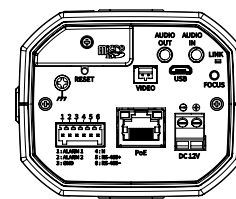
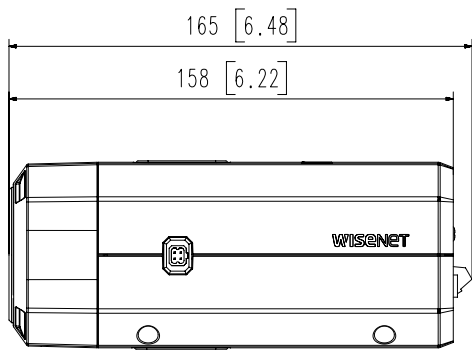
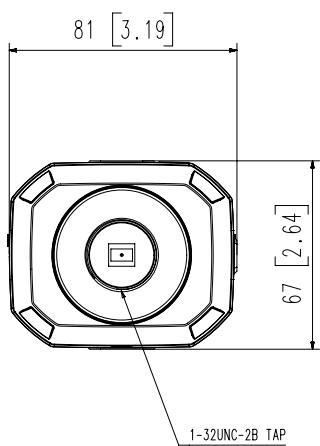
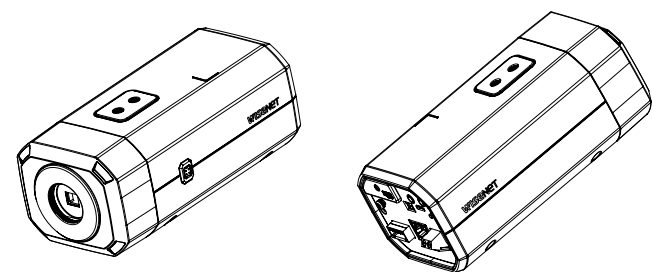
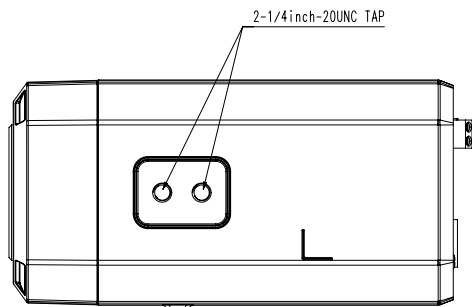
- Risoluzione 2 MP
- Colore: 0,007 lux (F1.2, 1/30sec, 30IRE), BN: 0,0007 lux (F1.2, 1/30sec, 30IRE)
- 120 fps max. (H.265/H.264)
- Day & Night (ICR), extremeWDR (150 dB)
- WiseNR II (basato su motore AI), WiseStream III (basato su motore AI)
- Eventi di analisi basati sul motore AI (NPU): Rilevazione oggetti (persona/volto/veicolo - auto, autocarro, autobus, bicicletta, motocicletta/targa), IVA (linea/area virtuale, ingresso/uscita, stazionamento, direzione, intrusione)
- Eventi analisi: rilevazione defocus, motion detector, manomissione, rilevazione nebbia, rilevazione audio, classificazione suoni, rilevazione urti, comparsa/scomparsa

<b>Dispositivo di imaging</b>	
<b>Video</b>	CMOS progressivo 1/2,8"
<b>Risoluzione</b>	1920x1080, 1280x1024, 1280x960, 1280x720, 1024x768, 800x600, 800x448, 720x576, 720x480, 640x480, 640x360, 320x240
<b>Velocità max. di fotogrammi</b>	H.265 / H.264: Max. 120 fps/100 fps (60 Hz/50 Hz) (WDR spento) Max. 60 fps/50 fps (60 Hz/50 Hz) (WDR acceso) MJPEG: Max. 30 fps/25 fps (60 Hz/50 Hz)
<b>Illuminazione min.</b>	Colore: 0,007 Lux (F1.2, 1/30 sec, 30IRE) B/N: 0,0007 Lux (F1.2, 1/30 sec, 30IRE), 30/25 fps  Colore: 0,014 Lux (F1.2, 1/60 sec, 30IRE) B/N: 0,0014 Lux (F1.2, 1/60 sec, 30IRE), 60/50 fps  Colore: 0,028 Lux (F1.2, 1/120 sec, 30IRE) B/N: 0,0028 Lux (F1.2, 1/120 sec, 30IRE), 120/100 fps
<b>Uscita video</b>	CVBS: 1,0 Vp-p / 75 Ω composito, 720x480 (N), 720x576 (P) per installazione USB: micro USB tipo B, 1280 x 720 per installazione
<b>Obiettivo</b>	
<b>Controllo della messa a fuoco</b>	Simple focus
<b>Tipo di ottica</b>	DC auto-iris, P-iris, manuale, I-CS
<b>Tipo di attacco</b>	C, CS
<b>Caratteristiche operative</b>	
<b>Nome telecamera</b>	Visualizza fino a 85 caratteri
<b>Day &amp; Night</b>	Auto (ICR)
<b>Compensazione del controllo luce</b>	BLC, HLC, WDR, SSSDR
<b>Wide Dynamic Range</b>	extremeWDR (150 dB)
<b>Riduzione digitale del rumore dell'immagine</b>	WiseNR II (basato sul motore AI), SSNR V
<b>Stabilizzazione digitale dell'immagine</b>	Supportata (giroscopio integrato)
<b>Defog</b>	Supportato
<b>Motion detector</b>	8 zone poligonali a 8 punti
<b>Mascheramento privacy</b>	32 zone quadrangolari - Colore: grigio, verde, rosso, blu, nero, bianco - Mosaico
<b>Controllo del guadagno</b>	Supportato
<b>Bilanciamento del bianco</b>	ATW / ATW stretto / AWC / Manuale / Interno / Esterno
<b>LDC</b>	Supportato (modalità fill/stretch)
<b>Velocità dell'otturatore elettronico</b>	Minima / Massima / Anti-sfarfallio (2 ~ 1/12000 sec) Controllo otturatore preferito (basato su motore AI)
<b>Rotazione video</b>	Inversione, speculare, hallway view (90°/270°)

<b>Analisi audio-video</b>	- Eventi di analisi basati sul motore AI: Rilevazione oggetti (persona/volto/veicolo (auto/autobus/autocarro, motocicletta/bicicletta)/targa), IVA (linea/area virtuale, ingresso/uscita, stazionamento, direzione, comparsa/scomparsa, intrusione) - Eventi analisi video: Rilevazione defocus, motion detector, manomissione, rilevazione nebbia, rilevazione audio, classificazione suoni, rilevazione urti
<b>Business Intelligence</b>	Basato sul motore AI: conta-persone, gestione code, heatmap
<b>Interfaccia seriale</b>	RS-485 (Samsung-T, Pelco-D/P, Panasonic, Bosch, AD, GE, Vicon, Honeywell)
<b>Ingressi/uscite allarme</b>	2 porte I/O configurabili
<b>Trigger di allarme</b>	Analisi, disconnessione dalla rete, ingresso allarme, evento nell'app, programmazione temporale
<b>Eventi di allarme</b>	Innesco allarme - Caricamento file (immagine): e-mail/FTP - Notifica: e-mail - Registrazione: Registrazione tramite schede SD/SDHC/SDXC o NAS in caso di innesco allarme - Uscita allarme - Handover (PTZ preset, invio messaggio da HTTP/HTTPS/TCP) - Riproduzione clip audio
<b>Ingresso audio</b>	Selezionabile (ingr. mic. / ingr. di linea / mic. integrato) Tensione di alimentazione: 2,5 V DC (4 mA), impedenza di ingresso: 2K Ohm
<b>Uscita audio</b>	Uscita di linea, livello max uscita: 1Vrms
<b>Rete</b>	
<b>Ethernet</b>	RJ-45 schermato in metallo (10/100/1000 BASE-T)
<b>Compressione video</b>	H.265 / H.264: Main / High, MJPEG
<b>Compressione audio</b>	G.711 $\mu$ law / G.726 selezionabile G.726 (ADPCM) 8 kHz, G.711 8 kHz G.726: 16 kbps, 24 kbps, 32 kbps, 40 kbps AAC-LC: 48 kbps a 16 kHz
<b>Smart codec</b>	Manuale (5 aree), WiseStream II, WiseStream III (basato sul motore AI)
<b>Controllo del bitrate</b>	H.264 / H.265: CBR o VBR MJPEG: VBR
<b>Streaming</b>	Unicast (20 utenti) / Multicast Streaming video multipli (fino a 10 profili, supporto per 3 canali virtuali)
<b>Protocolli</b>	IPv4, IPv6, TCP/IP, UDP/IP, RTP(UDP), RTP(TCP), RTCP, RTSP, NTP, HTTP, HTTPS, SSL/TLS, DHCP, FTP, SMTP, ICMP, IGMP, SNMPv1/v2c/v3(MIB-2), ARP, DNS, DDNS, QoS, UPnP, Bonjour, LLDP, SRTP (TCP, UDP Unicast)
<b>Sicurezza</b>	TPM 2.0 (FIPS 140-2 livello 2) Autenticazione HTTPS (SSL) Autenticazione Digest Filtro indirizzi IP Registro accessi utente Autenticazione 802.1X (EAP-TLS, EAP-LEAP, EAP-PEAP MSCHAPv2) Certificato dispositivo (Hanwha Techwin Root CA, pre-installato) Certificato "Secure by Default" Sistema operativo/avvio/storage sicuro, verifica firmware forgery
<b>Interfaccia di programmazione applicazioni</b>	ONVIF, profilo S/G/T SUNAPI (HTTP API) Wisenet open platform

<b>Caratteristiche generali</b>	
<b>Lingue pagina web</b>	Inglese, coreano, cinese, francese, italiano, spagnolo, tedesco, giapponese, russo, svedese, portoghese, ceco, polacco, turco, olandese, greco, ungherese
<b>Archiviazione a bordo</b>	2 slot max. per micro SD / SDHC / SDXC 1 TB (512 GB * 2)
<b>Memoria</b>	RAM 2 GB, Flash 512 MB
<b>Caratteristiche ambientali ed elettriche</b>	
<b>Temperatura / Umidità di esercizio</b>	-10 °C ~ +55 °C (-14 °F ~ +131 °F) meno del 95% UR (senza condensa)
<b>Temperatura / Umidità di stoccaggio</b>	-50 °C ~ +60 °C (-58 °F ~ +140 °F) / Meno del 90% UR
<b>Alimentazione in ingresso</b>	PoE (IEEE802.3af, Classe 3), 12 V DC
<b>Potenza assorbita</b>	PoE: Max 12,95 W, tipica 9,8 W 12 V DC: Max 19 W, tipica 9,5 W
<b>Caratteristiche meccaniche</b>	
<b>Colore / Materiale</b>	Nero / Alluminio
<b>Dimensioni / peso del prodotto</b>	81(L)x67(A)x165(P) mm (3,19x2,64x6,48"), 880 g (1,94 lb)

- Le informazioni / specifiche sul prodotto più recenti sono reperibili sul sito web [hanwha-security.eu](http://hanwha-security.eu)
- Il design e le specifiche dei prodotti sono soggetti a modifiche senza preavviso.
- Wisenet è il marchio proprietario di **Hanwha Techwin**, già conosciuto come Samsung Techwin.



3		
2		
1	XNB-9003/8003/6003	'21.07.23
No.	MODEL NAME	DATE
Unit:mm[inch]		SCALE:4/5
© Hanwha Techwin		

A2

© Hanwha Techwin Co.,Ltd. All rights reserved.