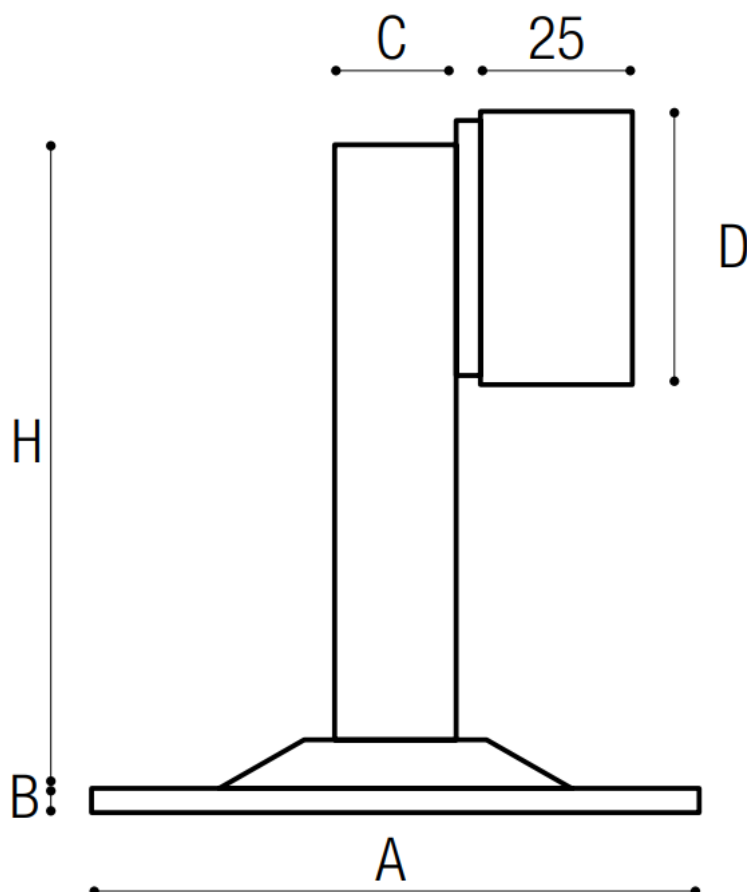




## SCHEDE TECNICHE PRODOTTI TECHNICAL CARDS



<b>A</b>	<i>100 x 100 mm</i>
<b>B</b>	<i>4 mm</i>
<b>C</b>	<i>20 x 20 mm</i>
<b>D</b>	<i>∅ 40 mm</i>
<b>H</b>	<i>105 mm</i>



# DOMOTIME SRL

Via Monico 9, 25017 Lonato del Garda (BS) – ITALY -

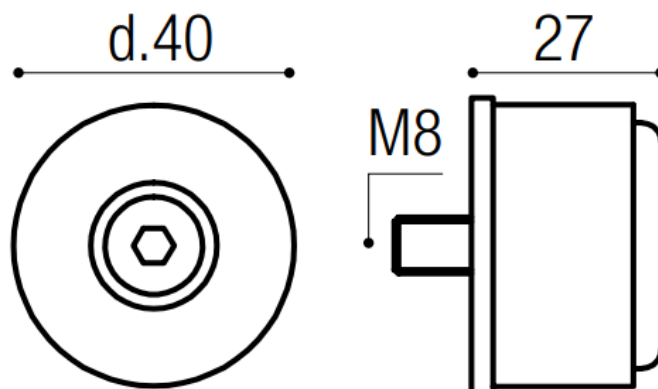
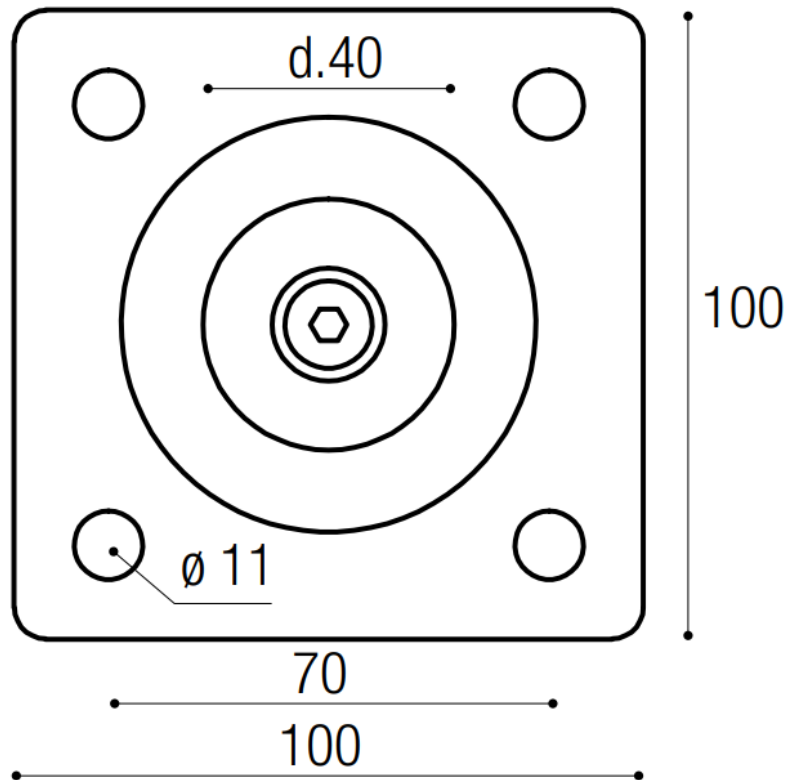
Tel.: +39 030 9913901

Fax: +39 030 2070611

Email: [info@domotime.com](mailto:info@domotime.com)

Website: [www.domotime.com](http://www.domotime.com)

Rev. 2020-12



**Domotime Srl** dichiara che il prodotto GSSW3F è conforme ai requisiti essenziali fissati dalle Direttive Europee.

**Domotime Srl** declares that the product GSSW3F complies with European directives.

