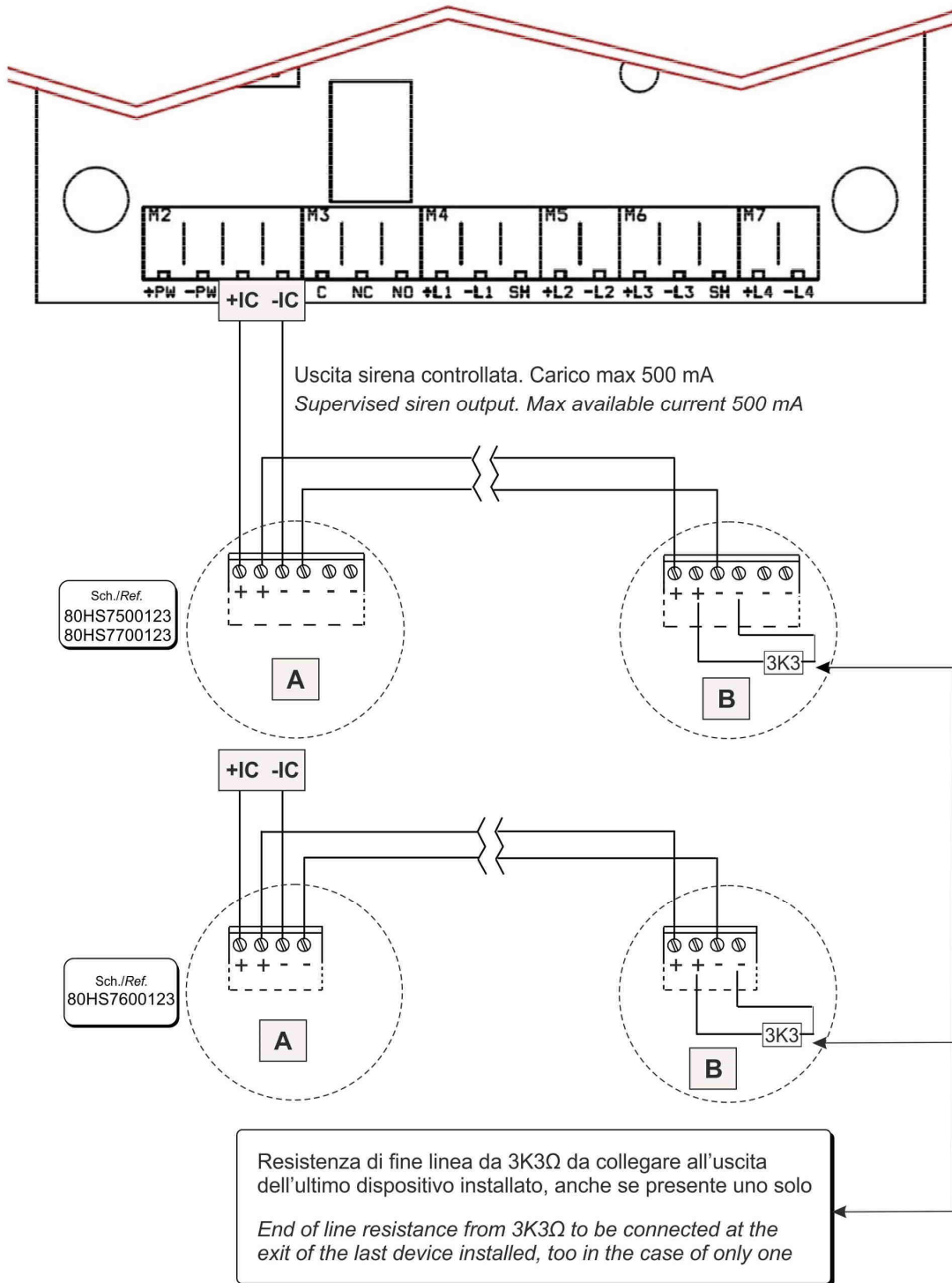


SCHEMI DI COLLEGAMENTO PER SISTEMI DI RIVELAZIONE INCENDIO ELKRON - CONNECTION  
 DIAGRAMS FOR ELKRON FIRE DETECTION SYSTEMS

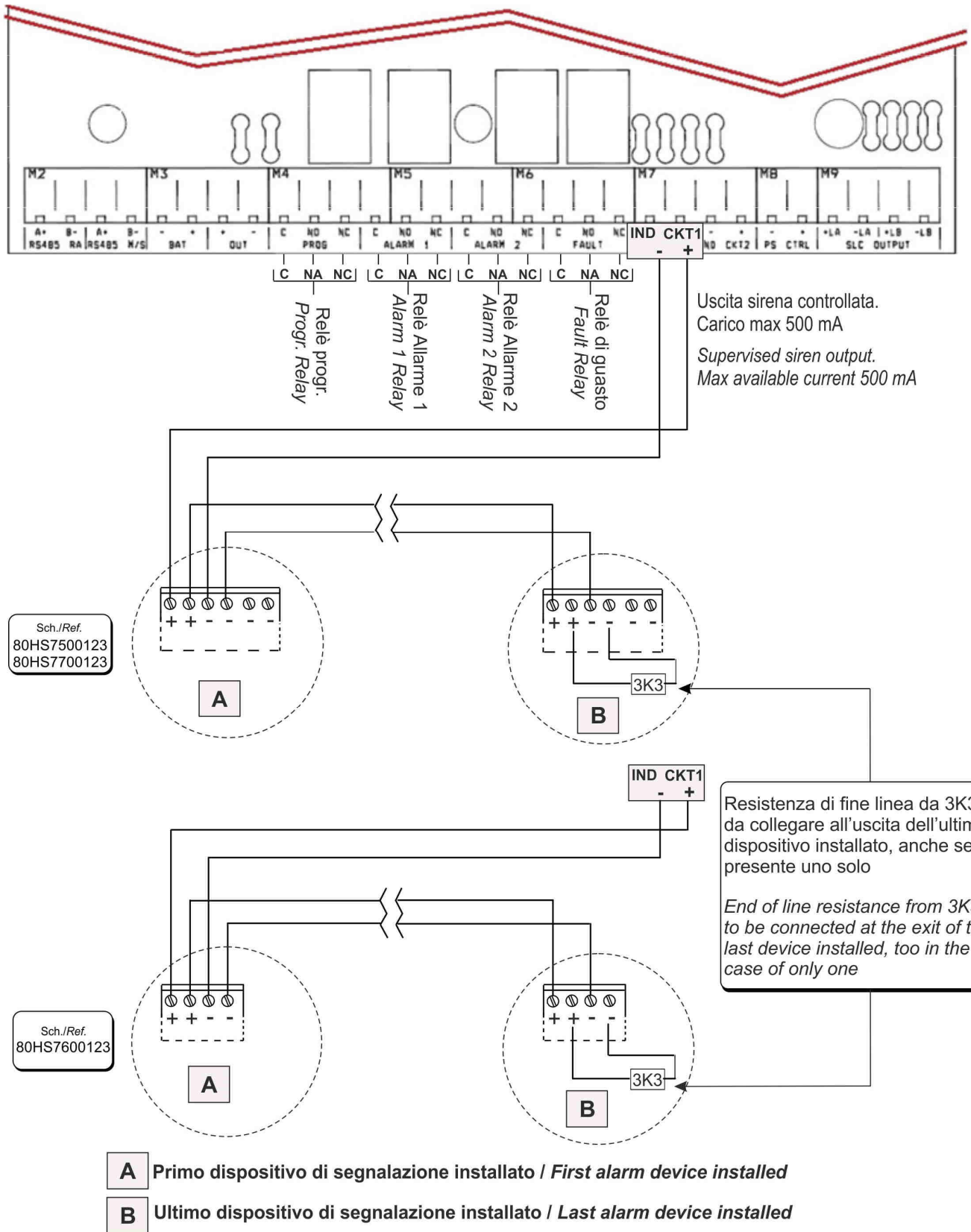
Centrale convenzionale / Conventional fire detection  
 C402 - C404



- A** Primo dispositivo di segnalazione installato / First alarm device installed
- B** Ultimo dispositivo di segnalazione installato / Last alarm device installed

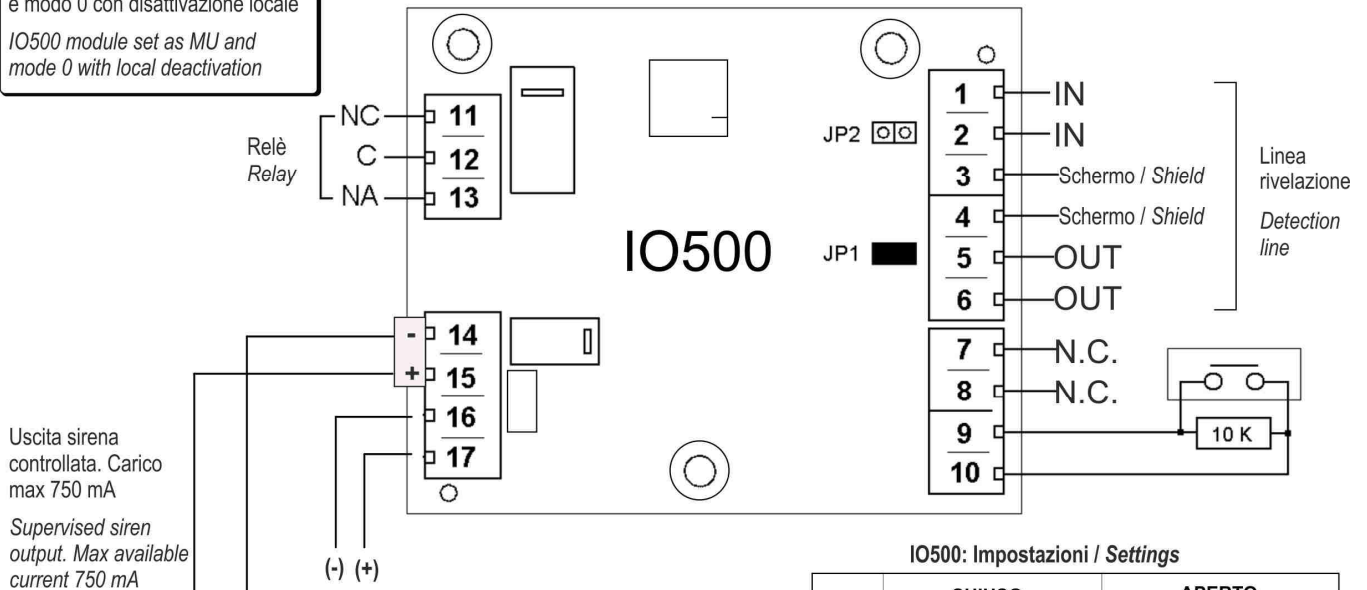
# Scheda comando e controllo / *Command and control board*

## Centrali di rivelazione serie FAP / *Fire detection panels FAP series*



# Modulo input output / *Input output module* IO500

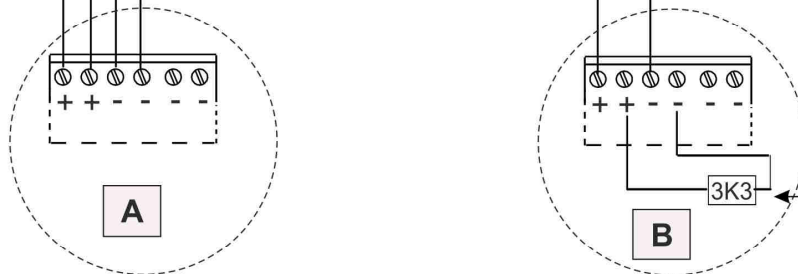
Modulo IO500 settato come MU  
e modo 0 con disattivazione locale  
*IO500 module set as MU and  
mode 0 with local deactivation*



IO500: Impostazioni / *Settings*

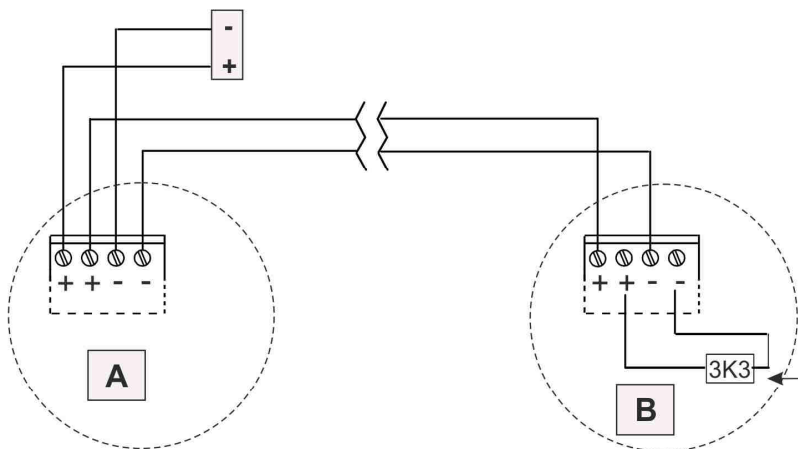
	CHIUSO CLOSED	APERTO OPEN
JP1	Alimentazione modulo presente / <i>Module power supply present</i>	Alimentazione modulo NON presente / <i>Module power supply NOT present</i>
JP2	Isolatore CC NON attivo / <i>DC isolator NOT active</i>	Isolatore CC attivo / <i>DC isolator active</i>

Sch./Ref.  
80HS7500123  
80HS7700123



Resistenza di fine linea da 3K3Ω da collegare all'uscita dell'ultimo dispositivo installato, anche se presente uno solo  
*End of line resistance from 3K3Ω to be connected at the exit of the last device installed, too in the case of only one*

Sch./Ref.  
80HS7600123



- A** Primo dispositivo di segnalazione installato / *First alarm device installed*
- B** Ultimo dispositivo di segnalazione installato / *Last alarm device installed*

**DIRETTIVA 2012/19/UE DEL PARLAMENTO EUROPEO E DEL CONSIGLIO del 4 luglio 2012 sui rifiuti di apparecchiature elettriche ed elettroniche (RAEE).**



Il simbolo del cassonetto barrato riportato sull'apparecchiatura o sulla sua confezione indica che il prodotto alla fine della propria vita utile deve essere raccolto separatamente dagli altri rifiuti.

L'utente dovrà, pertanto, conferire l'apparecchiatura giunta a fine vita agli idonei centri comunali di raccolta differenziata dei rifiuti elettrotecnici ed elettronici. In alternativa alla gestione autonoma è possibile consegnare l'apparecchiatura che si desidera smaltire al rivenditore, al momento dell'acquisto di una nuova apparecchiatura di tipo equivalente.

Presso i rivenditori di prodotti elettronici con superficie di vendita di almeno 400 m<sup>2</sup> è inoltre possibile consegnare gratuitamente, senza obbligo di acquisto, i prodotti elettronici da smaltire con dimensione massima inferiore a 25 cm.

L'adeguata raccolta differenziata per l'avvio successivo dell'apparecchiatura dismessa al riciclaggio, al trattamento e allo smaltimento ambientalmente compatibile contribuisce ad evitare possibili effetti negativi sull'ambiente e sulla salute e favorisce il reimpiego e/o riciclo dei materiali di cui è composta l'apparecchiatura.

**DIRECTIVE 2012/19/EU OF THE EUROPEAN PARLIAMENT AND OF THE COUNCIL of 4 July 2012 on waste electrical and electronic equipment (WEEE).**



The symbol of the crossed-out wheeled bin on the product or on its packaging indicates that this product must not be disposed of with your other household waste.

Instead, it is your responsibility to dispose of your waste equipment by handing it over to a designated collection point for the recycling of waste electrical and electronic equipment. The separate collection and recycling of your waste equipment at the time of disposal will help to conserve natural resources and ensure that it is recycled in a manner that protects human health and the environment.

For more information about where you can drop off your waste equipment for recycling, please contact your local city office, your household waste disposal service or the shop where you purchased the product.

**ELKRON**

Tel. +39 011.3986711 - Fax +39 011.3986703  
Milano: Tel. +39 02.334491- Fax +39 02.33449213  
[www.elkron.com](http://www.elkron.com) – mail to: [info@elkron.it](mailto:info@elkron.it)

**ELKRON** è un marchio commerciale di **URMET S.p.A.**

**ELKRON** is a trademark of **URMET S.p.A.**  
Via Bologna, 188/C - 10154 Torino (TO) – Italy  
[www.urmet.com](http://www.urmet.com)