

SMCOR2K, SMR2K

Rivelatori wireless NG-TRX di fumo/
combinato per applicazioni residenziali



Destinatario istruzioni:  Utilizzatore |  Installatore

1 DESCRIZIONE

SMCOR2K è un rivelatore elettrochimico combinato di fumo e monossido di carbonio (CO).

SMR2K è un rivelatore di fumo.

Entrambi i rivelatori sono adatti ad applicazioni residenziali.

La rilevazione di fumo avviene grazie a una camera ottica a effetto Tyndall, la rilevazione di monossido di carbonio grazie a una cella elettrochimica.

Un LED multicolore e un buzzer segnalano l'operatività dei dispositivi.

SMCOR2K e **SMR2K** sono configurabili tramite il software BrowserOne.

Sono compatibili con i dispositivi che fanno uso del protocollo NG-TRX, come VIDOMO2K e GATEWAY2K.

Centrale o dispositivo	Versione firmware
serie PREGIO	3.2.2 o superiore
serie VILLEGGIO NG-TRX	8.7.1 o superiore
serie PROXIMA	1.0.8 o superiore
RXMULTI2K	1.2.0 o superiore

2 DATI TECNICI

Modello	SMCOR2K	SMR2K	
Caratteristiche generali			
Tipologia di rilevazione	Fumo + monossido di carbonio	Fumo	
Identificazione			
Installazione	a soffitto		

Modello	SMCOR2K	SMR2K	
Caratteristiche generali			
Tensioni operative	Alimentazione	3	V
	Batteria	CR123A	
	Tensione minima di funzionamento	1,8 V	V
Assorbimenti alla tensione di alimentazione	A riposo	50 (1)	18 (1) μ A
	In allarme	95,0 (2)	110,0 (2) mA
	In trasmissione	19 ÷ 22 mA	
Udibilità	> 85 dB @ 3m		
Portata wireless	nominale	550 (3)	m
	massima	950 (3)	m
Potenza massima in trasmissione	25		mW
Frequenze di trasmissione	868,120 - 868,820 - 869,525		
Autonomia	2 anni	4 anni	
Temperature operative	-10 ÷ +55		°C
Umidità	5 ÷ 90%		
Grado di protezione	IP42		
Conformità	EN 14604 - EN 50291	-	
Dimensioni e peso	Ø 120 × H 45 mm, 160 g		

- (1) a coperchio chiuso (guasto non presente)
 (2) con buzzer di potenza attivo
 (3) si considera la ricezione del 99% dei pacchetti trasmessi, con i dispositivi in aria libera a 1,5 m dal suolo, rispettivamente senza (portata nominale) e con (portata massima) orientamento delle antenne nella direzione più favorevole

Dotazione

Viti, tasselli, batteria CR123A, manuale tecnico.

3 CONSIDERAZIONI PRELIMINARI AL MONTAGGIO



! Le avvertenze generali sono riportate in fondo al manuale.

Prima di procedere con l'installazione del prodotto, considerare attentamente le indicazioni seguenti.

3.1 Monossido di carbonio (CO): avvertenze

Il monossido di carbonio (CO) è un gas prodotto dalla combustione incompleta di carburanti (gas naturale, propano, kerosene, carbone, benzina o legno) che avviene in qualunque dispositivo (caldaia, calorifero e simili) utilizzato per bruciare tali carburanti per generare energia o calore.

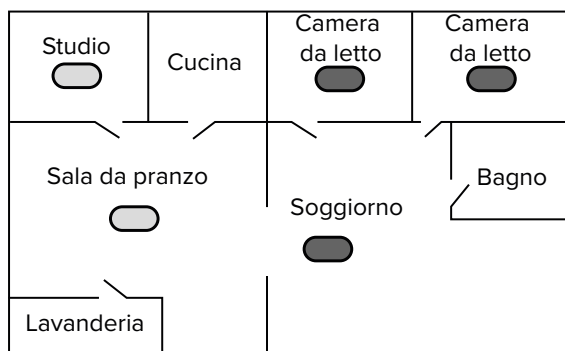
Questo gas è estremamente pericoloso in quanto inodore, insapore, incolore e molto tossico: la presenza di CO inibisce la capacità del sangue di trasportare ossigeno, conducendo a possibili danni cerebrali permanenti.

Sintomi tipici di avvelenamento da monossido di carbonio possono variare da lievi mal di testa e nausea a, nei casi più gravi, vomito, perdita di conoscenza, convulsioni, insufficienza respiratoria fino anche alla morte. Molte vittime di avvelenamento riportano di essere state coscienti del pericolo, ma disorientati a tal punto da non riuscire ad allontanarsi o chiamare aiuto; l'esposizione durante il sonno è particolarmente dannosa in quanto la vittima tipicamente non si sveglia.

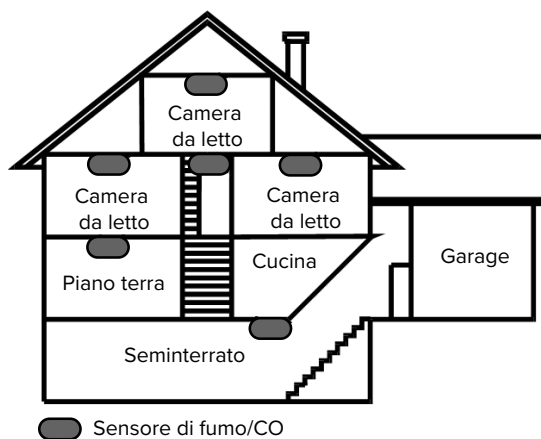
In ogni spazio confinato, anche un piccolo accumulo di CO può rappresentare una minaccia.

Si consiglia pertanto di garantire sempre un sufficiente ricambio d'aria ai locali e di mantenere efficienti e funzionanti i sistemi di combustione e trasporto dei prodotti della combustione verso l'esterno.

3.2 Definizione della posizione di installazione



● Sensori minimi
○ Sensori aggiuntivi



● Sensore di fumo/CO

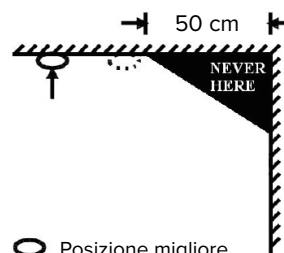
Per una protezione minima, installare almeno un rivelatore per piano e uno in ogni camera da letto.

Per aumentare la protezione:

- installare un rivelatore a ciascuna estremità di un disimpegno adiacente camere da letto, se più lungo di 12 m;
- in un seminterrato, installare il rivelatore sul fondo delle scale;
- in un secondo piano, installare il rivelatore sulla sommità delle scale che portano dal primo al secondo piano;
- installare rivelatori aggiuntivi in soggiorni, sale da pranzo, attici.

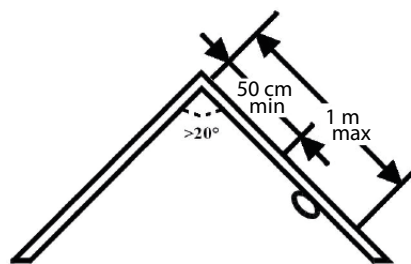
! Per la rilevazione di monossido di carbonio, è raccomandabile installare un rivelatore SMCOR2K vicino a eventuali punti di emissione di CO.

Per una protezione massima, installare un rivelatore in ogni stanza o corridoio di ciascun piano.



○ Posizione migliore
●●●●● Posizione accettabile

In caso di installazione su soffitti piani, posizionare ciascun rivelatore il più vicino possibile al centro del soffitto. In ogni caso, lasciare almeno 50 cm da ciascun muro o angolo.



○ Posizione accettabile

In caso di installazione in stanze con soffitti inclinati (inclinazione superiore a 20°), posizionare il rivelatore a una distanza compresa tra 0,5 m e 1 m dalla sommità.

Posizioni sconsigliate

Per evitare rumore e falsi allarmi, evitare l'installazione:

- in luoghi dove particelle di combustione sono naturalmente presenti (cucine, garage, luoghi caratterizzati da scarsa ventilazione) o a meno di 6 metri da questi luoghi;
- in luoghi umidi o soggetti a condensa (bagni) o a meno di 3 metri da questi luoghi;
- in luoghi eccessivamente caldi;
- in luoghi soggetti a sporco e polvere eccessivi;
- in luoghi caratterizzati da correnti d'aria;
- in luoghi infestati da insetti, che potrebbero penetrare nella camera sensibile del rivelatore;
- a meno di 5 metri da luci fluorescenti.

3.3 Limitazioni ambientali (parte radio)

Tenere ben presente che l'impiego di determinati materiali da costruzione può ridurre la potenza del segnale radio del rivelatore.

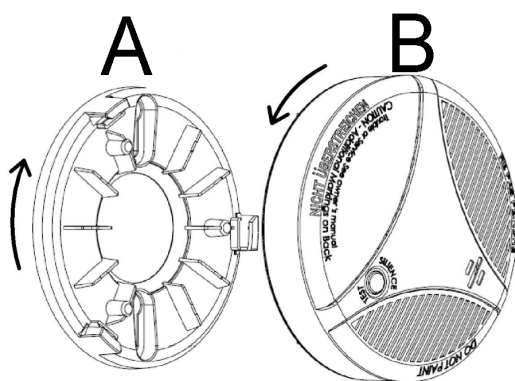
A titolo di esempio:

- pareti in compensato o tamburato: 90-100% della piena potenza;
- mattoni pieni/forati: 65-95% della piena potenza;
- cemento armato o lamiera e intonaco: 0-70% della piena potenza.

Anche la presenza di oggetti quali griglie metalliche, portoni in metallo e specchi può influire negativamente sulla portata.

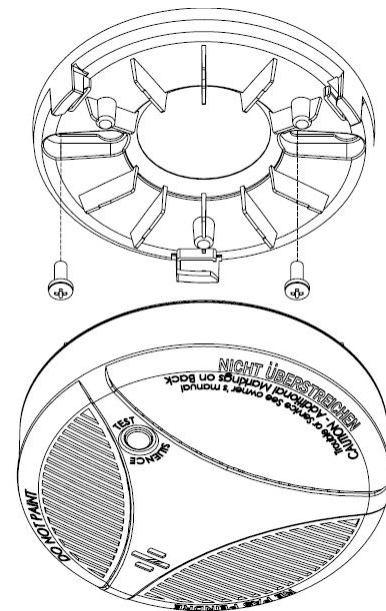
4 MONTAGGIO

! *Le scariche elettrostatiche possono danneggiare la scheda elettronica del dispositivo. L'installatore deve operare in assenza totale di cariche elettrostatiche.*



- A** Base del rivelatore
- B** Corpo del rivelatore

- rimuovere il corpo del rivelatore dalla base di fissaggio (ruotare il corpo in senso antiorario)



- posizionare la base sulla superficie di montaggio
- tracciare un segno in ciascun foro per individuare i punti di fissaggio delle viti e dei tasselli
- utilizzando una punta da 5 mm, forare la superficie nei punti segnati
- inserire i due tasselli in dotazione nei fori

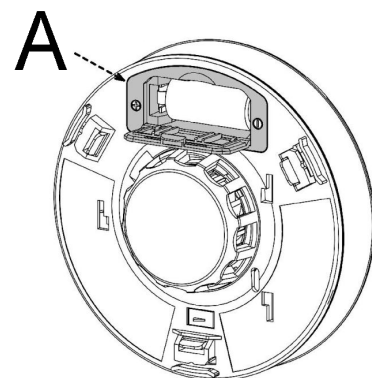
! *Durante la foratura, tenere il rivelatore lontano dalla polvere.*

- fissare la base alla superficie utilizzando le due viti in dotazione
- installare le batterie (vedere il paragrafo 5.1 p. 3)
- allineare le fessure della base al corpo del rivelatore
- posizionare il corpo del rivelatore sulla base e ruotarlo in senso orario fino al fissaggio
- tirare lievemente il corpo del rivelatore per assicurarsi che rimanga attaccato alla base

5 MESSA IN SERVIZIO

5.1 Alimentazione

Mentre il corpo del rivelatore è separato dalla base:



- A** Slot batteria

- aprire lo sportello del vano batteria aiutandosi con un cacciavite a testa piatta

- nel vano batteria è presente un piolo verticale: spingerlo verso il basso posizionando la batteria al di sopra di esso

! *Il polo negativo della batteria deve essere rivolto verso la base del piolo.*

- richiudere lo sportello

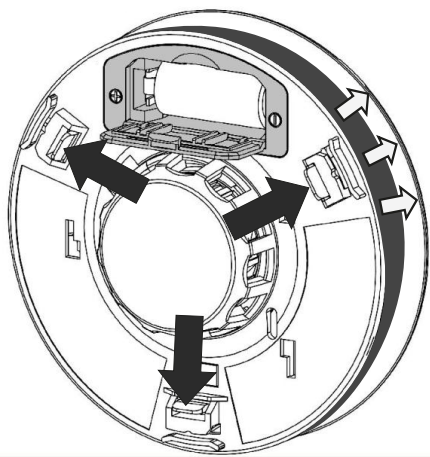
5.2 Apprendimento in centrale NG-TRX

Prima di avviare l'apprendimento, togliere il coperchio frontale del dispositivo (come indicato nella procedura di montaggio) per accedere al pulsante di apprendimento.

! *Assicurarsi che la batteria non sia scarica, altrimenti l'apprendimento non verrà effettuato.*

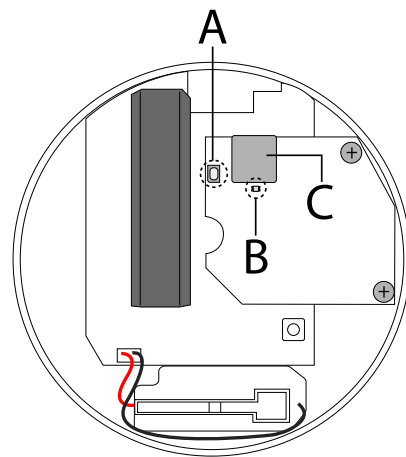
Procedura di apprendimento:

- in tastiera di centrale, digitare il codice installatore seguito da **OK** per accedere al menu di programmazione
- premere i tasti freccia ↑ o ↓ fino a raggiungere la voce APPR. SENS. RADIO
- premere **OK**
- premere i tasti freccia per raggiungere l'ingresso in cui verrà appreso il dispositivo
- premere **OK**
- premere il tasto 1 (memorizzazione nella centrale)
- recarsi al rivelatore
- rimuovere il corpo del sensore dalla base



- rimuovere il coperchio esterno del sensore: premere una linguetta alla volta e sollevare il coperchio in ciascuno dei tre punti di chiusura

! *Non allontanare troppo il coperchio dal corpo del sensore, onde evitare il distacco dei fili di collegamento del buzzer.*



- A** Pulsante di apprendimento
- B** LED sezione NG-TRX
- C** Buzzer sezione NG-TRX

- premere e tenere premuto per 3 s il pulsante di apprendimento (A) sul rivelatore
 - se l'apprendimento non avviene correttamente, la centrale non darà alcuna conferma; il rivelatore emetterà un beep di errore e il LED rosso (B) della sezione NG-TRX non si accenderà: riavviare la procedura
 - se l'apprendimento è avvenuto correttamente, la centrale e il dispositivo emetteranno due beep; si accenderà inoltre il LED rosso (B) della sezione NG-TRX
 - uscire dal menu di programmazione della centrale; quando richiesto, premere **OK** per salvare la configurazione
 - fissare il coperchio al corpo del sensore
 - fissare il corpo del sensore alla base
- Il rivelatore viene automaticamente appreso come ingresso avente opzione "24 ore".

Nota: il rivelatore genera l'evento ingresso "Allarme incendio" o "Fuga gas" a seconda della rilevazione effettuata (fumo o monossido di carbonio, rispettivamente).

5.3 Configurazione via BrowserOne

Il dispositivo può essere programmato utilizzando BrowserOne 3.14.12 o superiore.

- caricare l'ultimo modulo disponibile per la centrale in uso
- avviare la connessione con la centrale
- leggere la configurazione della centrale cliccando sul tasto **Connetti a...**
- selezionare la riga nella griglia corrispondente all'ingresso utilizzato per apprendere il dispositivo
- selezionare la tab **Dispositivi Radio NG-TRX**

Ingressi		Aree	Uscite	Utenti	Comb. telefonico	Opzioni	Organi di
	Nome ingresso	NG-TRX					
18	Ingresso 18	Si					
▶ 19	Ingresso 19	Si					
Generale		Assegna aree/settori	Dispositivi radio	Dispositivi cablati	Dispositivi radio NG-TRX		

5.3.1 Opzioni NG-TRX

Impostare in questa sezione i parametri del rivelatore comuni a tutti i suoi canali.

Per informazioni dettagliate, consultare il manuale di programmazione della centrale in uso.

▼ Regolazione prestazioni

Regola il bilanciamento tra consumo e potenza utilizzata in trasmissione.

▼ Intervallo supervisione

Imposta la periodicità delle trasmissioni effettuate dalla centrale per verificare la presenza e il corretto funzionamento del dispositivo.

▼ Ritarda anomalia di supervisione

Se abilitato, la segnalazione di anomalia di mancata supervisione viene ritardata di 6 volte il tempo di supervisione.

▼ Tx Boost

Aumenta la potenza di trasmissione (aumento portata effettiva: 10÷30%) ma può incidere significativamente sulla durata della batteria.

5.3.2 Opzioni sensore [nome sensore]

▼ Silenziamento automatico delle segnalazioni acustiche

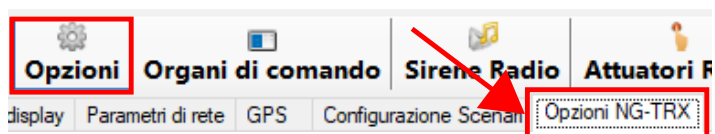
Se deselezionato (default), le segnalazioni acustiche avverranno secondo quanto indicato nella tabella al paragrafo 7.2 p. 6.

Se selezionato, ogni segnalazione acustica di allarme o guasto sarà silenziata automaticamente dopo 50 s dal suo inizio. Verrà poi emesso un singolo beep a cadenza fissa (ogni 8 minuti per allarme fumo, 4 minuti per allarme CO, 12 ore per guasto) fino al ripristino dalla condizione di allarme o guasto.

5.3.3 Opzioni di comunicazione con la centrale

Per configurare la comunicazione tra i dispositivi NG-TRX e la centrale:

- dalla schermata iniziale di BrowserOne, cliccare sulla pagina **Opzioni**
- selezionare la tab **Opzioni NG-TRX**



▼ Ricezione multicanale

Se attiva, la centrale riceve contemporaneamente su tutti e tre i canali; se disattiva, la centrale riceve su un singolo canale alla volta (predefinito/ preferenziale). Si consiglia di mantenerla disattiva solo se è nota la presenza di disturbi su un canale specifico.

▼ Canale predefinito

È il canale di ricezione della centrale in assenza di

interferenze (default: Canale 1). Se sono presenti interferenze, la centrale definisce un canale preferenziale (eventualmente diverso dal predefinito) sulla base del livello di interferenza presente e riceve su di esso.


▼ Intervallo supervisione

Definisce l'intervallo di supervisione comune a tutti i dispositivi dell'impianto, valido per tutti i sensori per i quali non è stato selezionato un intervallo specifico (default).

Per consentire alla centrale di rilevare eventuali interferenze presenti sui tre canali radio, spuntare

Attiva rilevazione interferenza RF.

Per ulteriori informazioni su queste e altre opzioni definibili in questo menu, consultare il manuale di programmazione della centrale utilizzata.

 Una volta effettuate le modifiche, scrivere la configurazione in centrale. Il nuovo setup verrà trasferito al dispositivo alla prima trasmissione utile alla centrale.

6 NOTIFICHE E-CONNECT

Se il dispositivo è collegato ad una centrale connessa a e-Connect, è possibile ricevere notifiche sul proprio smartphone in caso di rilevazione di fumo e/o CO.

L'abilitazione delle notifiche deve essere configurata dall'installatore:

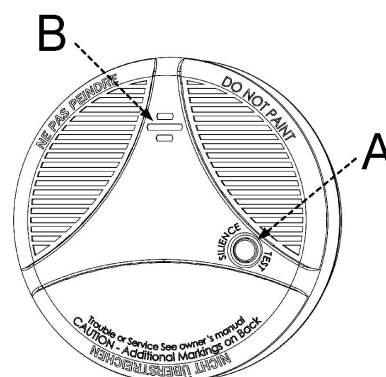
- accedere alla piattaforma e-Connect con un account installatore
- aprire il menu **Impostazioni** relativo all'utente di interesse cliccando su 
- cliccare su **Eventi**
- selezionare le checkbox **Allarme fuga gas** e/o **Allarme incendio** nella colonna **Push all'utente**

7 OPERATIVITÀ



Il rivelatore rileva e segnala la presenza di fumo e monossido di carbonio.

7.1 Funzioni



- A** Pulsante test/silenza
- B** Sounder allarme

Tacitazione

Premere il pulsante A una volta per tacitare il buzzer di allarme in caso di guasto o allarme.

La tacitazione è temporanea e dura:

- per allarme fumo: 8 minuti;
- per allarme CO: 4 minuti;
- per guasto: 1 ora.

Simulazione di allarme

Premere il pulsante A 2 volte entro 3 s per effettuare una simulazione di allarme fumo. Il buzzer NG-TRX emette 3 beep per conferma dell'avvenuto invio della simulazione.

Premere il pulsante A 3 volte entro 3 s per effettuare una simulazione di allarme CO (solo per SMCOR2K). Il buzzer NG-TRX emette 4 beep per conferma dell'avvenuto invio della simulazione.

Dopo 3 s dall'invio dell'allarme, viene inviato anche il corrispondente stato di riposo.

Nota: viene testato solamente l'invio dell'allarme e del ripristino, non la funzionalità del dispositivo.

Test soglie

Premere a lungo il pulsante A per effettuare un test delle soglie di fumo e CO degli elementi sensibili del rivelatore.

Tenere premuto il pulsante fino ai 3 beep di conferma del buzzer di allarme.

In caso di test non superato, il rivelatore genera l'evento di guasto.

7.2 Indicazioni ottico-acustiche

Condizione	Indicazione
Allarme CO (solo per SMCOR2K)	4 beep + 4 lampeggi LED rosso ogni 5 s per i primi 4 min; 4 beep + 4 lampeggi LED rosso ogni 60 s dopo i primi 4 min. L'indicazione viene ripetuta finché non viene eliminato l'evento CO.
Allarme fumo	3 beep + 3 lampeggi LED rosso. L'indicazione viene ripetuta finché non viene eliminato l'evento fumo. L'allarme fumo ha precedenza quando sono presenti sia fumo che CO.
Batteria scarica	1 beep + 1 lampeggio LED giallo ogni 50 s. Sostituire la batteria.
Malfunzionamento sensore CO (solo per SMCOR2K)	1 beep + 2 lampeggi LED giallo ogni 50 s. Sostituire il sensore CO.
Malfunzionamento sensore fumo	3 beep + 1 lampeggio LED giallo ogni 50 s. Sostituire il sensore fumo.
Richiesta pulizia sensore fumo	2 beep + 2 lampeggi LED giallo ogni 50 s. Effettuare pulizia o manutenzione del sensore fumo.
Segnalazione sensibilità bassa	2 beep + 1 lampeggio LED giallo ogni 50 s. Sostituire il sensore fumo.
Segnalazione rimozione rivelatore	2 beep lunghi + 2 lampeggi LED giallo.

Segnalazione fine vita prodotto	1 beep + 4 lampeggi LED giallo ogni 50 s. Sostituire il rivelatore.
Esistenza in vita	1 lampeggio LED verde ogni 50 s.

Nota: tutte le segnalazioni riportate nella tabella sono inviate alla centrale come guasti o eventi specifici.

7.3 Rilevazione di fumo

La rilevazione di fumo viene segnalata tramite:


- 3 lampeggi del LED rosso
- 3 beep

Cosa fare in caso di allarme fumo

Non ignorare mai il suono dell'allarme.

Verificare la presenza di fumo o fuoco nell'edificio.

In caso di incendio, seguire le indicazioni riportate di seguito.

 *Si consiglia caldamente di familiarizzare con queste istruzioni e di ripassarle periodicamente con tutti i membri della propria famiglia.*

- Allertare tutte le persone presenti in casa, soprattutto i bambini.
- Lasciare immediatamente i locali utilizzando le vie di fuga pianificate. Evitare di vestirsi o perdere tempo a raccogliere oggetti da portare con sé.
- Prima di aprire una porta interna, ricercare segni di risalita del fumo dagli angoli della porta. Se la porta è calda, cercare un'altra via di fuga. Se si ritiene che la via sia sicura, aprire la porta lentamente ma si sia pronti a richiuderla se del fumo dovesse entrare.
- Se la via di fuga dovesse richiedere di attraversare fumo, abbassarsi e strisciare sotto il fumo dove l'aria è più pulita.
- Dirigersi al luogo di raccolta. Quando almeno due persone sono presenti al luogo di raccolta, una chiami i vigili del fuoco (ad esempio da casa di un vicino), l'altra rimanga a contare i presenti.
- Non rientrare nell'edificio in fiamme per nessun motivo finché non viene dato il via libera dai vigili del fuoco.

7.4 Rilevazione di CO (solo per SMCOR2K)

La rilevazione di CO viene segnalata tramite:


- 4 lampeggi del LED rosso
- 4 beep

Cosa fare in caso di allarme CO

Non ignorare mai il suono dell'allarme.

La presenza di monossido di carbonio può uccidere.

In caso di presenza di monossido di carbonio, seguire le indicazioni riportate di seguito.

 *Si consiglia caldamente di familiarizzare con queste istruzioni e di ripassarle periodicamente con tutti i membri della propria famiglia.*


- Premere il pulsante di reset/silenziamento e spostarsi immediatamente all'esterno o nelle vicinanze di una porta o finestra aperta.
- Chiamare i servizi di emergenza.
- Contare i presenti per verificare che non manchi nessuno. Non rientrare o allontanarsi dalla porta o finestra aperta finché i servizi di emergenza non siano arrivati e i locali non siano stati arieggiati. Attendere che l'allarme cessi.
- Se l'allarme si riattiva entro 24 ore, ripetere gli step precedenti e chiamare un tecnico qualificato per individuare la fonte di emissione di CO. Individuata la fonte, effettuare manutenzione immediatamente per risolvere il problema.

7.5 Rimozione del rivelatore

Il dispositivo segnala lo stato di guasto per rimozione del corpo del rivelatore dalla base tramite:

- 2 lampeggi del LED giallo
- 2 beep lunghi

Viene trasmesso l'evento di guasto alla centrale.

 *La segnalazione di guasto è inibita per i primi 5 minuti dall'accensione o fino al primo fissaggio del rivelatore alla base.*

8 MANUTENZIONE



8.1 Test funzionale

Effettuare periodicamente un test di trasmissione degli eventi di allarme fumo/CO e delle soglie di intervento con le modalità indicate nel paragrafo 7.1 p. 5.

Test fumo

Per un test fumo più approfondito, procedere come segue:

- utilizzando un apposito kit di test (ad esempio il kit SOLO), far penetrare fumo nella camera ottica per almeno 10 s
- allo scattare dell'allarme, verificare la rilevazione dell'allarme fumo
- attendere che il fumo residuo esca dalla camera e l'ingresso torni a riposo

Test monossido di carbonio (solo per SMCOR2K)

Per un test CO più approfondito, procedere come segue:

- utilizzando un apposito kit di test (ad esempio il kit SOLO), far penetrare il gas nella cella elettrochimica per almeno 30 s
- allo scattare dell'allarme, verificare la rilevazione dell'allarme CO
- attendere che la cella sia pulita e l'ingresso torni a riposo

8.2 Pulizia esterna del rivelatore

Rimuovere il corpo del rivelatore dalla base e aspirare il coperchio e le prese d'aria con un attacco a spazzola morbida per rimuovere la polvere e lo sporco.

Reinserire il corpo del rivelatore sulla base subito dopo la

pulizia e testarlo.

Non smontare le parti assemblate dal produttore.

Non aprire o manomettere gli elementi con chiusura stagna.

 *Disassemblare il rivelatore invaliderà la garanzia.*

Non utilizzare detergenti o solventi per la pulizia.

Non verniciare il rivelatore.

Prima di effettuare lavori in un locale dove è installato un rivelatore, rimuoverlo e inserirlo in una busta di plastica protettiva.

DICHIARAZIONE DI CONFORMITÀ UE

Il fabbricante, EL.MO. Spa, dichiara che le apparecchiature radio SMCOR2K e SMR2K sono conformi alla direttiva 2014/53/UE.

Il testo completo della Dichiarazione di Conformità UE è disponibile al seguente indirizzo Internet: www.elmospa.com (previa semplice registrazione).



AVVERTENZE GENERALI



Questo dispositivo è stato progettato, costruito e collaudato con la massima cura, adottando procedure di controllo in conformità alle normative vigenti. La piena rispondenza delle caratteristiche funzionali è conseguita solo nel caso di un suo utilizzo esclusivamente limitato alla funzione per la quale è stato realizzato, e cioè:

Rivelatori wireless NG-TRX di fumo/combinato per applicazioni residenziali

Qualunque utilizzo al di fuori di questo ambito non è previsto e quindi non è possibile garantire la sua corretta operatività e pertanto è fatto espresso divieto al detentore del presente manuale di utilizzarlo per ragioni diverse da quelle per le quali è stato redatto ovvero esplicative delle caratteristiche tecniche del prodotto e delle modalità di uso.

I processi produttivi sono sorvegliati attentamente per prevenire difettosità e malfunzionamenti; purtuttavia la componentistica adottata è soggetta a guasti in percentuali estremamente modeste, come d'altra parte avviene per ogni manufatto elettronico o meccanico.

Vista la destinazione di questo articolo (protezione di beni e persone) invitiamo l'utilizzatore a commisurare il livello di protezione offerto dal sistema all'effettiva situazione di rischio (valutando la possibilità che detto sistema si trovi ad operare in modalità degradata a causa di situazioni di guasti od altro), ricordando che esistono norme precise per la progettazione e la realizzazione degli impianti destinati a questo tipo di applicazioni.

Richiamiamo l'attenzione dell'utilizzatore (conduttore dell'impianto) sulla necessità di provvedere regolarmente a una manutenzione periodica del sistema almeno secondo quanto previsto dalle norme in vigore oltre che a effettuare, con frequenza adeguata alla condizione di rischio, verifiche sulla corretta funzionalità del sistema stesso segnatamente alla centrale, sensori, avvisatori acustici, combinatore/i telefonico/i e ogni altro dispositivo collegato. Al termine del periodico controllo l'utilizzatore deve informare tempestivamente l'installatore sulla funzionalità riscontrata.

La progettazione, l'installazione e la manutenzione di sistemi incorporanti questo prodotto sono riservate a personale in possesso dei requisiti e delle conoscenze necessarie ad operare in condizioni sicure ai fini della prevenzione infortunistica. È indispensabile che la loro installazione sia effettuata in ottemperanza alle norme vigenti. Le parti interne di alcune apparecchiature sono collegate alla rete elettrica e quindi sussiste il rischio di folgorazione nel caso in cui si effettuino operazioni di manutenzione al loro interno prima di aver disconnesso l'alimentazione primaria e di emergenza. Alcuni prodotti incorporano batterie ricaricabili o meno per l'alimentazione di emergenza.

Errori nel loro collegamento possono causare danni al prodotto, danni a cose e pericolo per l'incolumità dell'operatore (scoppio ed incendio).

AVVERTENZE PER L'INSTALLATORE



Attenersi scrupolosamente alle norme operanti sulla realizzazione di impianti elettrici e sistemi di sicurezza, oltre che alle prescrizioni del costruttore

riportate nella manualistica a corredo dei prodotti.

Fornire all'utilizzatore tutte le indicazioni sull'uso e sulle limitazioni del sistema installato, specificando che esistono norme specifiche e diversi livelli di prestazioni di sicurezza che devono essere commisurati alle esigenze dell'utilizzatore. Far prendere visione all'utilizzatore delle avvertenze riportate in questo documento.

La progettazione, l'installazione e la manutenzione di sistemi incorporanti questo prodotto sono riservate a personale in possesso dei requisiti e delle conoscenze necessarie ad operare in condizioni sicure ai fini della prevenzione infortunistica. È indispensabile che la loro installazione sia effettuata in ottemperanza alle norme vigenti. Le parti interne di alcune apparecchiature sono collegate alla rete elettrica e quindi sussiste il rischio di folgorazione nel caso in cui si effettuino operazioni di manutenzione al loro interno prima di aver disconnesso l'alimentazione primaria e di emergenza. Alcuni prodotti incorporano batterie ricaricabili o meno per l'alimentazione di emergenza.

Errori nel loro collegamento possono causare danni al prodotto, danni a cose e pericolo per l'incolumità dell'operatore (scoppio ed incendio).

AVVERTENZE PER L'UTILIZZATORE



Verificare periodicamente e scrupolosamente la funzionalità dell'impianto accertandosi della correttezza dell'esecuzione delle manovre di inserimento e disinserimento.

Curare la manutenzione periodica dell'impianto affidandola a personale specializzato in possesso dei requisiti prescritti dalle norme vigenti.

Provvedere a richiedere al proprio installatore la verifica dell'adeguatezza dell'impianto al mutare delle condizioni operative (es. variazioni delle aree da proteggere per estensione, cambiamento delle metodiche di accesso ecc...)

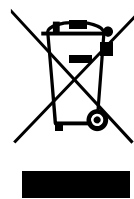
REGOLE FONDAMENTALI DI SICUREZZA

È vietato l'uso dell'apparecchio ai bambini e alle persone inabili non assistite.

È vietato toccare l'apparecchio se si è a piedi nudi e con parti del corpo bagnate, nonché spruzzare o gettare acqua direttamente sull'apparecchio.

È vietato tirare, staccare, torcere i cavi elettrici fuoriuscenti dall'apparecchio anche se questo è scollegato dalla rete di alimentazione elettrica.

AVVERTENZE PER LO SMALTIMENTO



IT0802000001624

Ai sensi della Direttiva 2012/19/UE, relativa allo smaltimento dei rifiuti di apparecchiature elettriche ed elettroniche (RAEE), si precisa che il dispositivo AEE è immesso sul mercato dopo il 13 Agosto 2005 con divieto di conferimento all'ordinario servizio di raccolta dei rifiuti urbani.

Questo prodotto prevede per il suo corretto funzionamento l'installazione di una o più batterie. Quando fosse necessario sostituirle, conferirle in una discarica autorizzata al loro smaltimento. Il materiale utilizzato è altamente nocivo e inquinante se disperso nell'ambiente.