

DSE1-PW MANUALE INSTALLAZIONE

INTRODUZIONE

DSE1-PW: Alimentazione 24Vdc - lampeggiante a led a basso assorbimento e alta luminosità – programmazione suono e temporizzazione – programmazione di comando sirena e lampeggiante separati – circuito elettronico protetto da inversione di polarità e tropicalizzato in resina ad immersione.

Tre ingressi con suoni differenti per una miglior distinzione del tipo di allarme, ingresso per sincronismo suono. Disponibili sei suoni.

N.B.: Per aprire la sirena è necessario spingere verso il basso e contemporaneamente verso l'esterno la calotte del lampeggiante e svitare la vite.



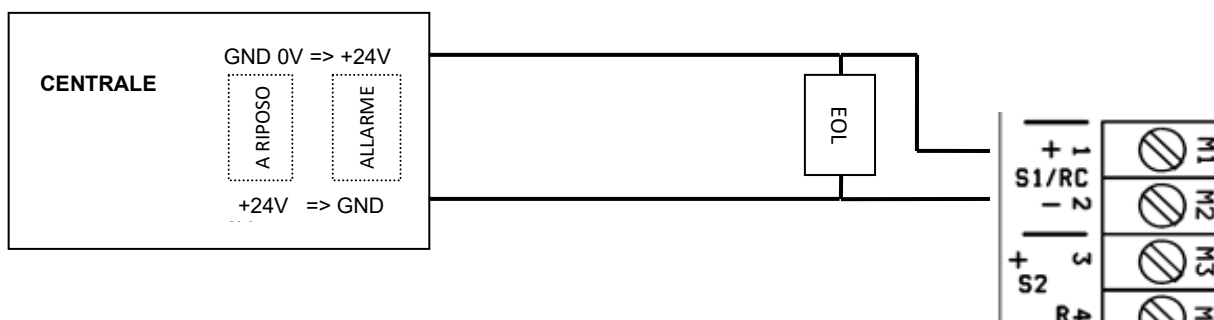
DATI TECNICI

Tensione, Corrente, Potenza	Alimentazione nominale	24 Vdc
	Range di alimentazione	20 - 30 Vdc
	Assorbimento Massimo	450mA @ Vdc=24V
	Potenza massima	11W
Assorbimento suono		da 60mA a 400mA (programmabile – vedi tabella 6: Consumo medio)
Assorbimento lampeggiante		40 mA ± 10 mA
Frequenza suono principale	S1	850Hz
Modulazione suono	S1	Calante da 1.200Hz a 500Hz con periodo di 1,7s
Potenza sonora		Vedi diagramma 1
Durata lampeggiante led		1.000.000 lampeggi
Grado di protezione		IP 44
Classe ambientale		IV (esterno)
Contenitore		Fondo e coperchio ABS V0
Temperatura di funzionamento		da -25° a +55° C
Temporizzazione		Programmabile (vedi tabella 3)
Comando dalla centrale		Inversione di polarità
Tensione di avvio allarme	+S1, +S2, +S3	17,1V
	-S1, -S2, -S3	0V
Tensione di interruzione allarme	+S1, +S2, +S3	14,1V
	-S1, -S2, -S3	0V
Tensione minima di blocco sirena con inversione per controllo LINEA	+S1, +S2, +S3	0V
	-S1, -S2, -S3	4,5V
Dimensioni		330x210x115 (A x L x P)
Peso		2.147 gr
Conforme alla norma		EN 54-3: 2001 + A1: 2002 + A2: 2006.

SCHEMA DI COLLEGAMENTO

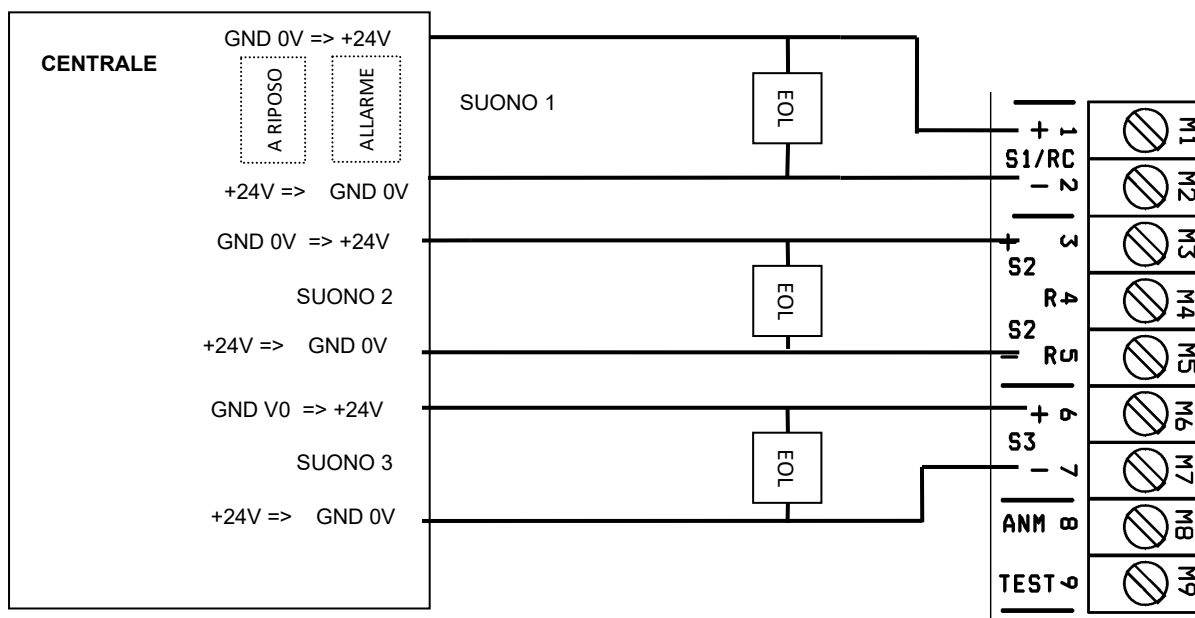
A – Collegamento a due fili

Collegare l'alimentazione 24V dalla centrale ai morsetti 1 e 2:



B – Collegamento a sei fili

Collegare le linee ai morsetti 1 - 2, 3 - 5 e 6 - 7:



Inserire, la resistenza EOL di fine linea fra i morsetti + e – di ogni suono utilizzato. Il valore della resistenza EOL dipende dal tipo di centrale installata, il suo valore è indicato nel manuale della centrale

CONNESSIONE E CAVI

I cavi utilizzati nel sistema rilevazione incendio devono essere conformi a quanto prescritto nella norma UNI 9795. In ogni caso (anche se la sirena non è installata in un sistema di allarme incendio) è necessario utilizzare cavi schermati. La sezione minima dei cavi è data dalla lunghezza del collegamento, per il calcolo si può utilizzare il foglio di calcolo "Calcolo lunghezza cavi" scaricabile gratuitamente dal sito Venitem.

Specialmente in presenza di macchinari di potenza che possono emettere disturbi ad alta intensità è consigliato posare i cavi in canalette separate dai cavi di trasporto dell'energia.

Il collegamento tra i conduttori deve sempre avvenire attraverso un morsetto isolato.

COLLEGAMENTO DELLO SCHERMO DEI CAVI

La calza dello schermo deve essere collegata **solo ad una estremità** del cavo. Normalmente lo schermo si collega alla massa della centrale o al negativo dell'alimentazione.

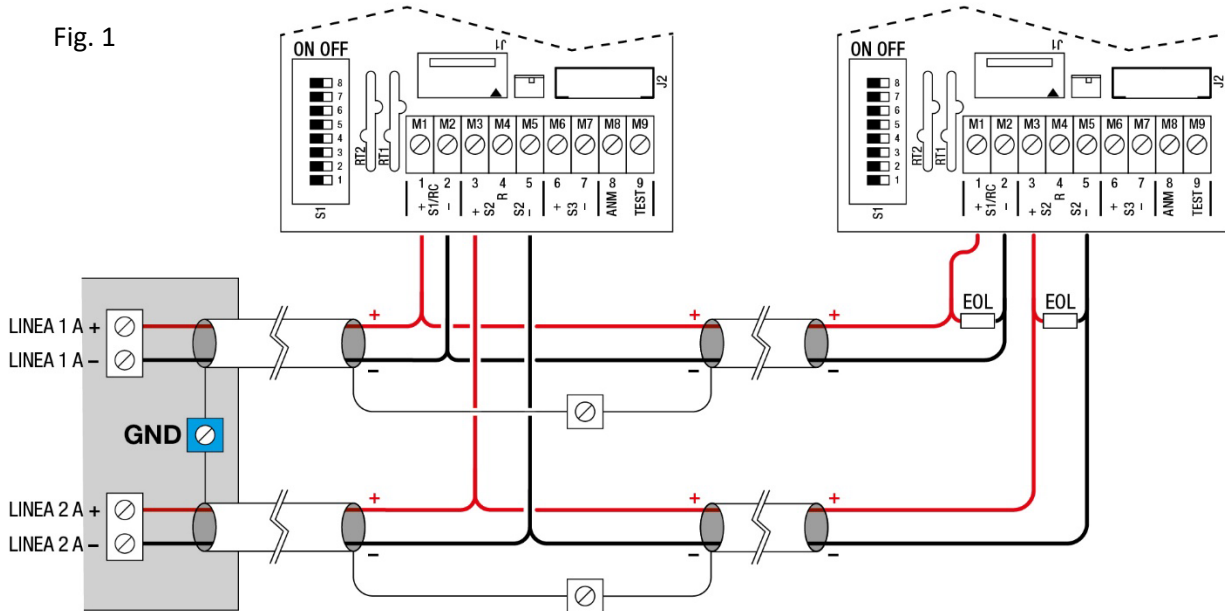
A sua volta la centrale deve avere una buona messa a terra.

Gli schermi delle tratte devono essere collegati tra di loro.

IMPORTANTE

Gli schermi delle diverse tratte devono essere collegati tra loro con una struttura ad albero. Deve essere evitato il collegamento che forma un anello di massa.
Tutti i rami dei collegamenti degli schermi devono avere un unico punto di messa a terra come in fig. 1.

Fig. 1



Per avere il sincronismo del suono delle sirene selezionare lo "stesso suono" e la "stessa temporizzazione".

Configurazione Dip-switch e collegamento morsetti

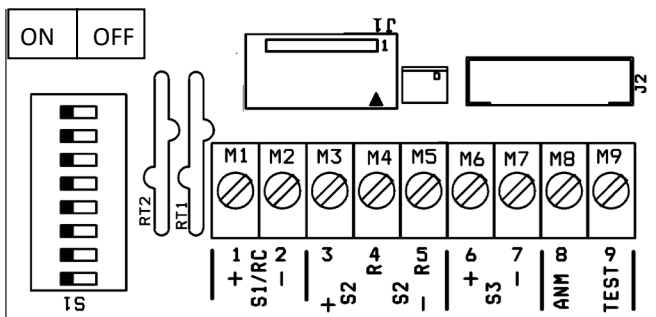


Tabella 1

Morsetti	Funzione
+ S1/RC (1)	Comando suono 1: 24V = suono, 0V = riposo
- S1/RC (2)	Comando suono 1: 0V = suono, 24V = riposo
+S2 (3)	Comando suono 2: 24V = suono, 0V = riposo
R (4)	Non utilizzare
-S2 R (5)	Comando suono 2: 0V = suono, 24V = riposo
+ S3 (6)	Comando suono 3: 24V = suono, 0V = riposo
- S3 (7)	Comando suono 3: 0V = suono, 24V = riposo
ANM (8)	Morsetto sincronismo suono
TEST (9)	Comando lampeggiante separato vedi DIP 3

Tabella 2

DIP	Funzione
DIP1	Temporizzazione suono
DIP2	Temporizzazione suono
DIP3	Comando lampeggiante
DIP4	Funzione lampeggiante
DIP5	Selezione suono
DIP6	Assorbimento suono
DIP7	Assorbimento suono
DIP8	OFF – NON MODIFICARE

Tabella 3: Temporizzazione suono

DIP 1	DIP 2	Temporizzazione
OFF	OFF	Infinita (da fabbrica, Conforme a EN54-3)
ON	OFF	3 Minuti (Non conforme a EN54-3)
OFF	ON	8 Minuti (Non conforme a EN54-3)
ON	ON	15 Minuti (Non conforme a EN54-3)

Tabella 4: Comando lampeggiante

DIP 3	
OFF	Lampeggiante controllato dal comando di allarme
ON	Lampeggiante comandato dal morsetto 9 (comando negativo)

Tabella 5: Funzionamento lampeggiante

DIP4	
OFF	Stato led (in allarme) Accesi fissi
ON	Lampeggianti

Tabella 6: Assorbimento medio solo suono [medio (Picco) mA]. Con lampeggiante aggiungere 50mA al valore riportato in tabella

DIP 6	DIP 7	Assorbimento medio	DIP 5 OFF			DIP 5 ON		
			S1	S2	S3	S1	S2	S3
			DIN33 Decrescente (500-1150Hz)	NFS32 bitonale (440-554Hz)	ISO8021 - 3 impulso + pausa (515Hz)	BS5839 Bitonale (500-1000Hz)	NEN2575 Crescente + pausa (500-1200Hz)	Continuo (625Hz)
OFF	OFF	100mA	60 (110 peak)	95 (95 peak)	60 (100 peak)	70 (100 peak)	70 (100 peak)	85 (90 peak)
ON	OFF	200mA	120 (180 peak)	150 (160 peak)	130 (210 peak)	200 (255 peak)	160 (285 peak)	180 (180 peak)
OFF	ON	400mA	250 (350 peak)	330 (370 peak)	250 (425 peak)	370 (470 peak)	290 (520 peak)	325 (350 peak)

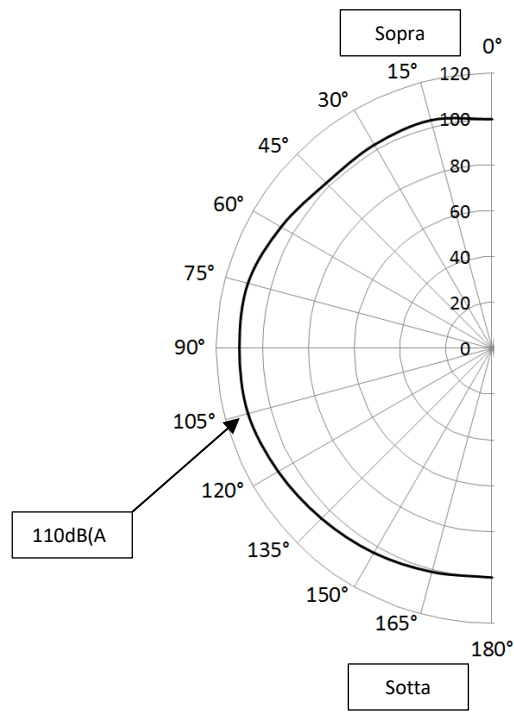
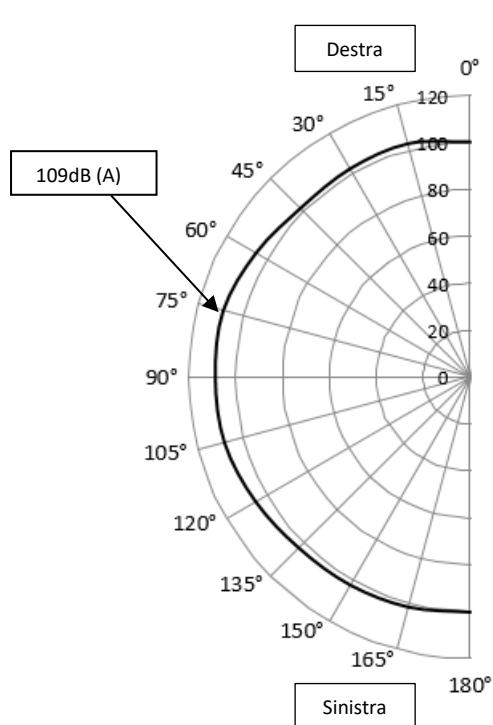
Diagramma 1

DSE1-PW orizzontale	DIP 5 OFF 6 OFF 7 OFF 100mA			DIP 5 ON 6 OFF 7 OFF 100mA		
	S1	S2	S3	S1	S2	S3
	min dB(A) @1m	min dB(A) @1m	min dB(A) @1m	min dB(A) @1m	min dB(A) @1m	min dB(A) @1m
15	94,72	98,48	94,78	87,71	92,14	83,46
45	93,30	93,65	94,90	86,61	90,82	84,99
75	98,08	99,72	99,95	91,30	95,84	87,97
105	97,89	97,91	98,85	90,23	95,63	88,09
135	92,70	93,10	90,38	83,46	90,38	84,81
165	96,95	100,54	96,66	87,88	94,40	83,60

DSE1-PW verticale	DIP 5 OFF 6 OFF 7 OFF 100mA			DIP 5 ON 6 OFF 7 OFF 100mA		
	S1	S2	S3	S1	S2	S3
	min dB(A) @1m	min dB(A) @1m	min dB(A) @1m	min dB(A) @1m	min dB(A) @1m	min dB(A) @1m
15	92,54	96,12	93,56	87,40	90,84	90,79
45	96,74	98,44	95,44	86,84	95,24	88,14
75	99,91	102,54	100,95	93,29	95,38	91,09
105	99,23	102,07	100,56	92,62	97,36	90,54
135	96,62	98,12	97,29	89,23	94,98	92,22
165	93,31	88,15	92,04	85,68	91,50	87,44

DSE1-PW orizzontale	DIP 5 OFF 6 OFF 7 ON 400mA			DIP 5 ON 6 OFF 7 ON 400mA		
	S1	S2	S3	S1	S2	S3
	min dB(A) @1m	min dB(A) @1m	min dB(A) @1m	min dB(A) @1m	min dB(A) @1m	min dB(A) @1m
15	103,36	106,95	103,65	101,07	106,53	92,97
45	100,77	101,90	103,64	100,95	102,55	95,36
75	105,99	107,62	109,13	105,73	108,50	99,36
105	106,09	104,72	108,09	104,90	107,88	99,24
135	99,96	98,66	99,21	95,64	102,17	95,38
165	104,86	107,82	105,84	102,50	106,76	95,90

DSE1-PW verticale	DIP 5 OFF 6 OFF 7 ON 400mA			DIP 5 ON 6 OFF 7 ON 400mA		
	S1	S2	S3	S1	S2	S3
	min dB(A) @1m	min dB(A) @1m	min dB(A) @1m	min dB(A) @1m	min dB(A) @1m	min dB(A) @1m
15	100,52	104,20	103,66	100,48	103,39	89,20
45	104,54	105,44	101,94	99,44	107,24	100,84
75	109,22	110,45	110,05	107,00	110,39	100,42
105	107,44	110,12	110,15	106,16	110,27	102,93
135	104,46	105,38	104,77	101,92	107,21	115,32
165	101,19	95,20	100,77	97,65	104,55	101,54



Installazione

1. Fissare la sirena a muro attraverso le 4 asole presenti nel fondo della sirena (vedi fig. 2).
2. Inserire il cavo attraverso il foro presente sul fondo.
3. Se richiesto modificare il settaggio dei dip-switch.
4. Collegare l'alimentazione proveniente dalla centrale.
5. Fissare il coperchio interno ed esterno con le viti fornite.

Attenzione: L'alimentazione deve essere di tipo SELV.

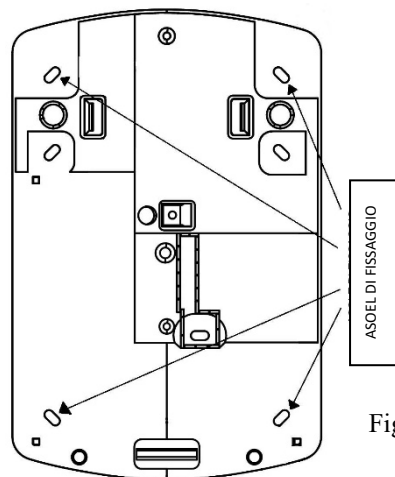


Fig. 2

N.B. : Per evitare la formazione di condensa nella sirena si deve impedire qualsiasi flusso d'aria nella canalina. Una volta passati i cavi sigillare il foro con del silicone o un altro stucco. Questa operazione evita che, durante il periodo invernale, l'aria calda e umida che esce dall'edificio attraverso il passaggio vada a formare condensa nella sirena precludendo il corretto funzionamento di questa.

 1293	
Notifier s.r.l. Via A: Grandi, 22, 20097 S. Donato Milanese (MI) Italy 18 DoP 1293 - CPR - 0600	
EN54-3 DSE1-PW - Dispositivo sonoro di allarme incendio Realizzato per l'uso nei sistemi di rivelazione e allarme incendio dentro e attorno agli edifici Tipo B: per ambienti esterni Altri dati tecnici: vedere dossier tecnico di progettazione presso il produttore	
Caratteristiche essenziali	Prestazione
Prestazione in condizione di incendio	Conforme
Affidabilità operative	Conforme
Durata dell'affidabilità del funzionamento e del ritardo di risposta, resistenza alla temperatura	Conforme
Durata dell'affidabilità del funzionamento, resistenza all'umidità	Conforme
Durata dell'affidabilità del funzionamento, resistenza agli urti e alle vibrazioni	Conforme
Durata dell'affidabilità del funzionamento, resistenza alla corrosione	Conforme
Durata dell'affidabilità del funzionamento, stabilità elettrica	Conforme
Durata dell'affidabilità del funzionamento, protezione dell'involucro	Conforme



SMALTIMENTO:
 Il presente prodotto va smaltito utilizzando gli appositi cassonetti per prodotti elettrici ed elettronici, non vanno immessi in cassonetti per raccolta di rifiuti di altro genere.

DoP disponibile sul sito www.notifier.it

Numero Assistenza Tecnica: 039-9301410

Garanzia: Tutti i prodotti Notifier hanno 1 anno di garanzia.

Attenzione:

Si prega di notare che tutte le indicazioni di installazione qui sopra devono essere attentamente rispettate per evitare che il dispositivo perda la sua conformità alle norme.

**NOTIFIER ITALIA S.r.l. - A socio unico - 20097 San Donato Milanese (MI) - Via Grandi, 22 - Tel.: 02/518971 - Fax: 02/5189730 - E-mail: [notifier@notifier.it](mailto:_notifier@notifier.it)
www.notifier.it - Capitale Sociale € 2.700.000,00 i.v. - C.C.A.A. 1456164 - Trib. Milano Reg. Soc. 348608 - Vol. 8549 Fasc. 8 - Codice Fiscale 05108880153 - Partita IVA IT 11319700156 (informativa privacy art. 3 Digs 196/03) - **Uffici Regionali:** 10095 Grugliasco (TO) - Via Don Caustico, 123 - Tel.: 011/0650611 - Fax: 011/4531183 - E-mail: [notifier.torino@notifier.it](mailto:_notifier.torino@notifier.it) - 35010 Limena (PD) Via IV Novembre, 6/c Int. 9 - Tel.: 049/7663511 - Fax: 049/7663550 - E-mail: [notifier.padova@notifier.it](mailto:_notifier.padova@notifier.it) - 40050 Funo di Argelato (BO) - Asta Servizi, Bl. 3B, Gall. B n. 85, Centergross - Tel.: 051/0432211 - Fax: 051/6647638 - E-mail: [notifier.bologna@notifier.it](mailto:_notifier.bologna@notifier.it) - **Roma** - Via Del Casale Santarelli, 51 - Tel.: 06/7988021 - Fax: 06/79880250 - E-mail: [notifier.roma@notifier.it](mailto:_notifier.roma@notifier.it) - 80143 Napoli - Palazzo Prof. Studi - Centro Direzionale, Isola E2, Scala B, Piano 5° - Tel.: 081/19493111 - Fax: 081/7879159 - E-mail: [notifier.napoli@notifier.it](mailto:_notifier.napoli@notifier.it) - 95126 Catania - Viale Alcide De Gasperi, 187 - Tel.: 095/2279511 - Fax: 095/7120753 - E-mail: [notifier.catania@notifier.it](mailto:_notifier.catania@notifier.it)**

www.notifier.it

Tutti i dati sono soggetti a cambiamento senza preavviso. Tutti i diritti di questa pubblicazione sono riservati.



**SISTEMA GESTIONE QUALITÀ
 E AMBIENTE CERTIFICATI**
 UNI EN ISO 9001:2015
 UNI EN ISO 14001:2015