

XND-8093RV

Telecamera dome IR AI 6 MP

Rete



Funzionalità principali

- Risoluzione 6 MP
- Obiettivo varifocale motorizzato 10,9 ~ 29 mm (2.7x)
- Colore: 0,06 Lux (F1.7, 1/30 sec, 30IRE), 0 Lux (LED IR acceso)
- 30 fps max. (H.265/H.264)
- WiseIR: Portata visualizzabile IR 70 m (229,66 ft)
- Day & Night (ICR), extremeWDR (120 dB)
- Dome rivestito
- WiseNR II (basato su motore AI), WiseStream III (basato su motore AI)
- Eventi di analisi basati sul motore AI (NPU): rilevazione oggetti (persona/volto/veicolo - auto, autocarro, autobus, bicicletta, motocicletta/targa), IVA (linea/area virtuale, ingresso/uscita, stazionamento, direzione, intrusione)
- Eventi analisi: rilevazione defocus, motion detector, manomissione, rilevazione nebbia, rilevazione audio, classificazione suoni, rilevazione urti, comparsa/scomparsa
- IP52, IK10

Accessori compatibili (Opzionali)



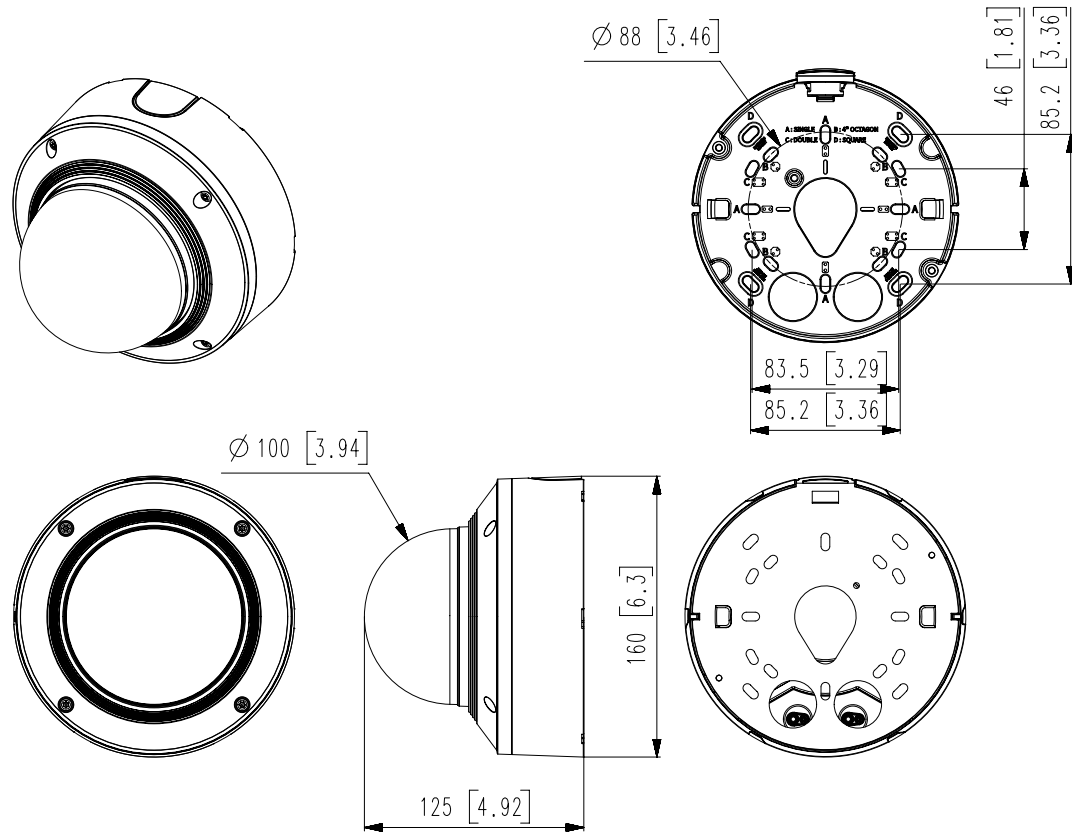
SBP-167HMW

Dispositivo di imaging	
Video	CMOS progressivo 1/1,8"
Risoluzione	3328x1872, 3072x1728, 2592x1944, 2688x1520, 1920x1080, 1600x1200, 1280x1024, 1280x960, 1280x720, 1024x768, 800x600, 800x448, 720x576, 720x480, 640x480, 640x360, 320x240
Velocità max. di fotogrammi	H.265 / H.264: Max. 30 fps/25 fps (60 Hz/50 Hz) MJPEG: Max. 15 fps/12 fps (60 Hz/50 Hz)
Illuminazione min.	Colore: 0,06 Lux (F1.7, 1/30 sec, 30IRE) BN: 0,006 Lux (F1.7, 1/30 sec, 30IRE), 0 Lux (con LED IR acceso)
Uscita video	CVBS: 1,0 Vp-p / 75 Ω composito, 720x480 (N), 720x576 (P) per installazione USB: micro USB tipo B, 1280 x 720 per installazione
Obiettivo	
Lunghezza focale (Rapporto di zoom)	Varifocale motorizzato 10,9 ~ 29 mm (2.7x)
Rapporto max. di apertura	f/1.7 (Wide) ~ f/1.73 (Tele)
Campo di visione angolare	O: 42,0° (Wide) ~ 15,0° (Tele) V: 22,8° (Wide) ~ 8,4° (Tele) D: 48,7° (Wide) ~ 17,1° (Tele)
Distanza oggetto min.	Wide: 2,5 m (8,20 ft), Tele: 6 m (19,69 ft)
Controllo della messa a fuoco	Simple focus, Manuale
Tipo di ottica	DC auto iris con sensore hall
Panoramica/Inclinazione/Rotazione	
Angolo di Panoramica / Inclinazione / Rotazione	0°~ 360° / -45°~ 85° / 0°~ 355°
Caratteristiche operative	
Nome telecamera	Visualizza fino a 85 caratteri
Day & Night	Auto (ICR)
Compensazione del controllo luce	BLC, HLC, WDR, SDR
Wide Dynamic Range	extremeWDR (120 dB)
Riduzione digitale del rumore dell'immagine	WiseNR II (basato sul motore AI), SSNR V
Stabilizzazione digitale dell'immagine	Supportata (giroscopio integrato)
Defog	Supportato
Motion detector	8 zone poligonali a 8 punti
Mascheramento privacy	32 zone quadrangolari - Colore: grigio, verde, rosso, blu, nero, bianco - Mosaico
Controllo del guadagno	Supportato
Bilanciamento del bianco	ATW / ATW stretto / AWC / Manuale / Interno / Esterno
LDC	Supportato (modalità fill/stretch)
Velocità dell'otturatore elettronico	Minima / Massima / Anti-sfarfallio (2 ~ 1/12000 sec) Controllo otturatore preferito (basato su motore AI)

Rotazione video	Inversione, speculare, hallway view (90°/270°)
Analisi audio-video	- Eventi di analisi basati sul motore AI: Rilevazione oggetti (persona/volto/veicolo (auto/autobus/autocarro, motocicletta/bicicletta)/targa), IVA (linea/area virtuale, ingresso/uscita, stazionamento, direzione, comparsa/scomparsa, intrusione) - Eventi analisi video: Rilevazione defocus, motion detector, manomissione, rilevazione nebbia, rilevazione audio, classificazione suoni, rilevazione urti
Business Intelligence	Basato sul motore AI: Conta-persone, gestione code, heatmap
Ingressi/uscite allarme	2 porte I/O configurabili, uscita 12 V DC (50 mA max.)
Trigger di allarme	Analisi, disconnessione dalla rete, ingresso allarme, evento app, programmazione temporale
Eventi di allarme	Innesco allarme - Caricamento file (immagine): e-mail/FTP - Notifica: e-mail - Registrazione: Registrazione tramite schede SD/SDHC/SDXC o NAS in caso di innesco allarme - Uscita allarme - Handover (PTZ preset, invio messaggio da HTTP/HTTPS/TCP) - Riproduzione clip audio
Ingresso audio	Selezionabile (ingr. mic. / ingr. di linea / mic. integrato) Tensione di alimentazione: 2,5 V DC (4 mA), impedenza di ingresso: 2K Ohm
Uscita audio	Uscita di linea, livello max uscita: 1Vrms
Portata IR	WiseIR 70 m (229,66 ft)
Rete	
Ethernet	RJ-45 schermato in metallo (10/100/1000 BASE-T)
Compressione video	H.265 / H.264: Main / High, MJPEG
Compressione audio	G.711 μ law / G.726 selezionabile G.726 (ADPCM) 8 kHz, G.711 8 kHz G.726: 16 kbps, 24 kbps, 32 kbps, 40 kbps AAC-LC: 48 kbps a 16 kHz
Smart codec	Manuale (5 aree), WiseStream II, WiseStream III (basato sul motore AI)
Controllo del bitrate	H.264 / H.265: CBR o VBR MJPEG: VBR
Streaming	Unicast (20 utenti) / Multicast Streaming video multipli (fino a 10 profili, supporto per 3 canali virtuali)
Protocollo	IPv4, IPv6, TCP/IP, UDP/IP, RTP(UDP), RTP(TCP), RTCP, RTSP, NTP, HTTP, HTTPS, SSL/TLS, DHCP, FTP, SMTP, ICMP, IGMP, SNMPv1/v2c/v3(MIB-2), ARP, DNS, DDNS, QoS, UPnP, Bonjour, LLDP, SRTP (TCP, UDP Unicast)
Sicurezza	TPM 2.0 (FIPS 140-2 livello 2) Autenticazione HTTPS (SSL) Autenticazione Digest Filtro indirizzi IP Registro accessi utente Autenticazione 802.1X (EAP-TLS, EAP-LEAP, EAP-PEAP MSCHAPv2) Certificato dispositivo (Hanwha Techwin Root CA, pre-installato) Certificato "Secure by Default" Sistema operativo/avvio/storage sicuro, verifica firmware forgery
Interfaccia di programmazione applicazioni	ONVIF, profilo S/G/T SUNAPI (HTTP API) Wisenet open platform

Caratteristiche generali	
Lingue pagina web	Inglese, coreano, cinese, francese, italiano, spagnolo, tedesco, giapponese, russo, svedese, portoghese, ceco, polacco, turco, olandese, greco, ungherese
Archiviazione a bordo	2 slot max. per micro SD / SDHC / SDXC 1 TB (512 GB * 2)
Memoria	RAM 4GB, Flash 512MB
Caratteristiche ambientali ed elettriche	
Temperatura / Umidità di esercizio	-25 °C ~ +50 °C (-13 °F ~ +122 °F) * Temperatura max.: +55 °C (intermittente) meno del 95% UR (senza condensa) Controllo dell'umidità con apertura GORE
Temperatura / Umidità di stoccaggio	-50 °C ~ +60 °C (-58 °F ~ +140 °F) / Meno del 90% UR
Certificazioni	IP52, IK10
Alimentazione in ingresso	PoE+ (IEEE802.3at, Classe 4), 12 V DC
Potenza assorbita	PoE+: Max 22,5 W, tipica 17,9 W 12 V DC: max 20,0 W, tipica 15,6 W Failover ridondanza alimentazione
Caratteristiche meccaniche	
Colore / Materiale	Bianco / Alluminio Dome rivestito
Codice RAL	RAL9003
Dimensioni / peso del prodotto	Ø 160x125 mm (6,30x4,92"), 1600 g (3,53 lb)
Foro di installazione/gangbox compatibile	1/2" (M20) singolo/doppio, ottagonale 4", rettangolare 4"
DORI (standard EN62676-4)	
Rilevazione (25 PPM / 8 PPF)	Wide: 173,4 m (568,88 ft) / Tele: 505,6 m (1.658,71 ft)
Monitoraggio (63 PPM / 19 PPF)	Wide: 69,4 m (227,55 ft) / Tele: 202,2 m (663,48 ft)
Riconoscimento (125 PPM / 38 PPF)	Wide: 34,7 m (113,78 ft) / Tele: 101,1 m (331,74 ft)
Identificazione (250 PPM / 76 PPF)	Wide: 17,3 m (56,89 ft) / Tele: 50,6 m (165,87 ft)

- Le informazioni / specifiche sul prodotto più recenti sono reperibili sul sito web hanwha-security.eu
- Il design e le specifiche dei prodotti sono soggetti a modifiche senza preavviso.
- Wisenet è il marchio proprietario di **Hanwha Techwin**, già conosciuto come Samsung Techwin.



16		
15	XND-9083RV	21.05.25
14	XND-8093RV	21.05.25
13	XND-8083RV	21.05.25
12	XND-6083RV	21.05.25
11	PND-A6081RV	21.02.08
10	XND-9082RV	19.12.18
9	XND-8082RV	19.12.18
8	XND-8081REV	19.12.18
7	XND-6081REV	19.12.18
6	PND-A9081R	19.09.27
5	XND-8081RV	19.09.27
4	XND-6081RV	19.09.27
3	XND-6081V	19.09.27
2	XND-8081VZ	19.09.27
1	XND-6081VZ	19.09.27
No.	MODEL NAME	DATE

Unit:mm[inch] SCALE:1/1 © Hanwha Techwin