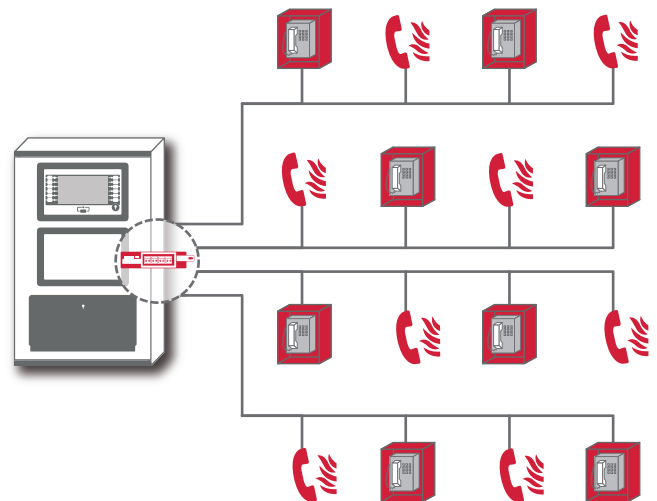


IFAMFFT

MODULO DI GESTIONE DEI TELEFONI DI EMERGENZA PER CENTRALI PREVIDIA ULTRAVOX

Modulo per la gestione dei telefoni di emergenza, fornisce 4 linee per la connessione di telefoni di emergenza fino ad un massimo di 64 telefoni per ciascuna linea.
Sollevando uno dei telefoni collegati sulle linee viene notificata la richiesta di conversazione sul pannello frontale FPAMIAS e la chiamata può essere accettata operando sul display. E' possibile realizzare una chat con massimo 5 chiamate in arrivo.
Ogni centrale gestisce un massimo di 4 moduli IFAMFFT.



— SPECIFICHE TECNICHE

Caratteristiche principali

- Collegabile ad innesto sulla barra CAN DRIVE+ dei cabinet Previdia Ultra
- Gestisce fino a 4 linee di telefoni di emergenza
- Fino a 64 telefoni di emergenza in parallelo per ciascuna linea
- Massimo 4 moduli IFAMFFT per centrale per un massimo di 16 linee telefoni di emergenza
- Collegamento delle linee tramite doppino telefonico con lunghezza massima di 500m

Specifiche elettriche

Tensione di alimentazione	20 -30 V $\overline{\text{~}}$ (alimentato dalla barra CAN DRIVE+)
Assorbimento massimo	80 mA

Specifiche meccaniche

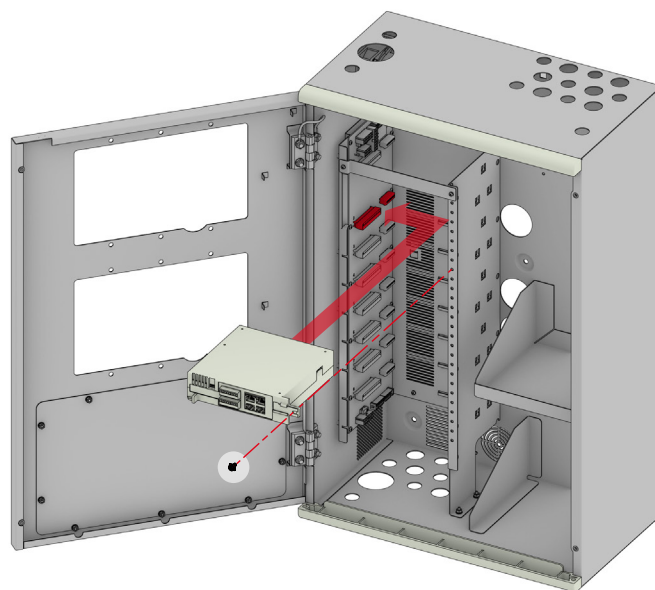
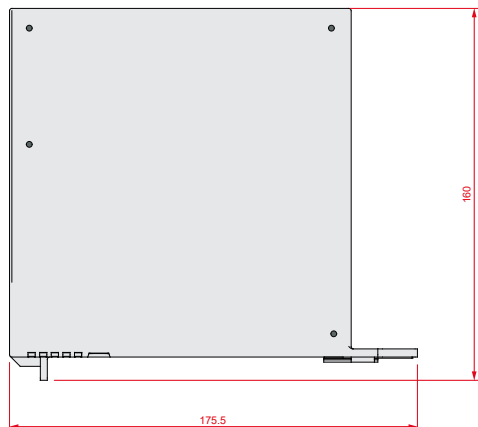
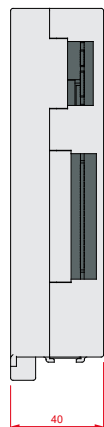
Dimensioni	175.5 x 160 x 40 mm	
Peso	330 g	
Involucro	materiale	Plastica
	colore	RAL7015
	classe di infiammabilità	UL 94 V-2

Specifiche hardware

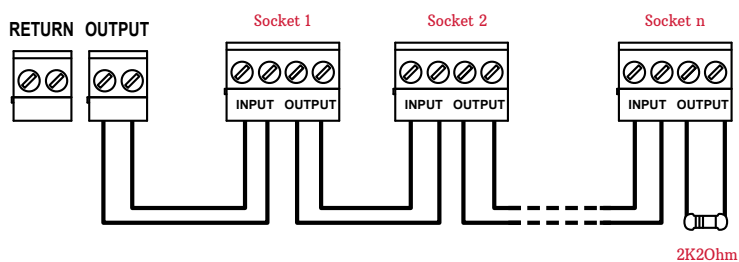
Aggiornamento FW	tramite porta mini-USB
LED di attività e stato	5



Dimensioni ed assemblaggio



— COLLEGAMENTI



— CODICE D'ORDINE

IFAMFFT

Modulo di gestione telefoni di emergenza per centrali Previdia Ultra

inim[®]

Centobuchi, via Dei Lavoratori 10
63076 Monteprandone (AP), ITALIA
Tel. +39 0735 705007 _ Fax +39 0735 704912

info@inim.biz _ www.inim.biz

Timbro distributore Inim