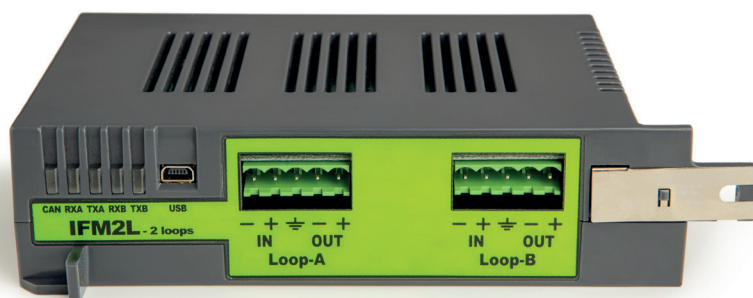


## MODULO INTERNO 2 LOOP

# PREVIDIA | MAX



Modulo interno per il controllo di 2 loop.

Si collega direttamente sulla barra CAN DRIVE.

Ogni loop può controllare fino a 240 dispositivi (in base al protocollo selezionato).

Le centrali Previdia Max possono gestire fino a 16 loop, tramite l'utilizzo di un massimo di 8 moduli IFM2L.

Il modulo IFM2L, attraverso l'implementazione della tecnologia Open Loop® consente di gestire serie diverse di dispositivi di campo senza in alcun modo intervenire sull'hardware della centrale. Grazie alla tecnologia Open Loop® è possibile far coesistere dispositivi di produttori diversi sulla stessa centrale quando posti su loop diversi.

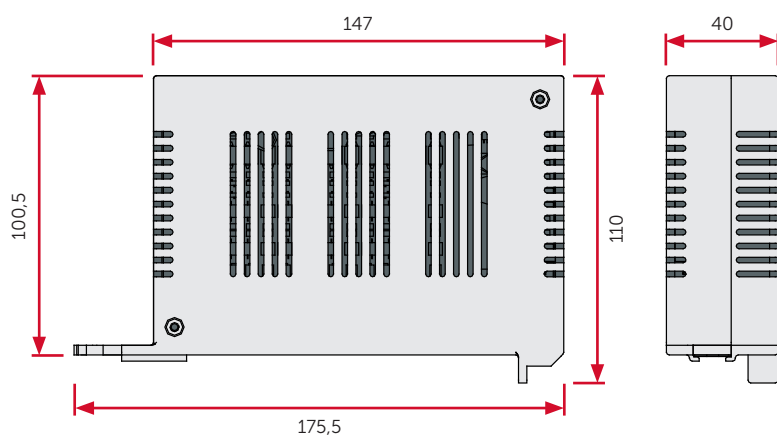
## CARATTERISTICHE HARDWARE

- CPU dedicata per il controllo del modulo e la comunicazione con il modulo centrale FPMCPU
- 5 LED di stato
- Porta mini USB
- Terminali di connessione loop A
- Terminali di connessione loop B
- Tecnologia "Hot swap"
- Tecnologia "power up boosters", possibilità di impostare la tensione di lavoro in stand-by e in stato di allarme per ogni singolo loop

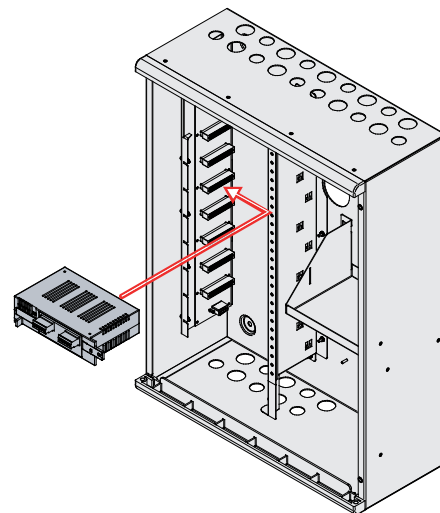
## SPECIFICHE TECNICHE

- Protocollo di comunicazione: INIM, ARGUS, APOLLO
- Tensione di alimentazione: 19÷30Vcc
- Numero massimo di dispositivi: 240 (in base al protocollo selezionato)
- Consumo @ 276V: stand-by 35mA, max. 50mA
- Corrente massima su Loop-A: 0,5A
- Corrente massima su Loop-B: 0,5A
- Temperatura di funzionamento: -5°C ÷ +40°C

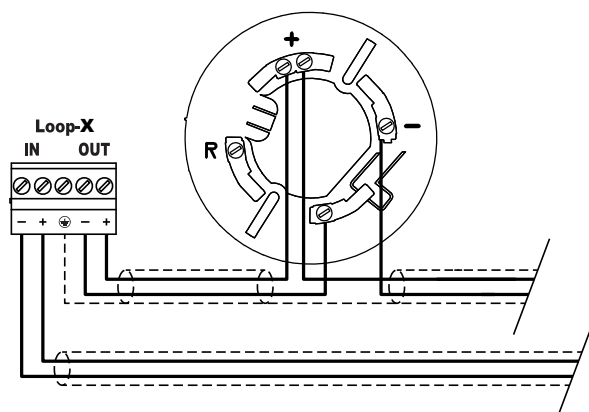
### DIMENSIONI



### ASSEMBLAGGIO



### SCHEMA DI COLLEGAMENTO



### IMBALLO

- Dimensioni imballo: 18 x 12,5 x 5 cm
- Peso con imballo: 280g

### CODICI D'ORDINE

**IFM2L** modulo espansione 2 loop per centrali Previdia Max