



VELA TONDO 6 BIANCO

VELA TONDO 6 NERO

Radiocomando Rolling Code 433,92MHz di tipo generico,
6 canali con funzione impostabile.



INDICE

1 - CARATTERISTICHE DEL PRODOTTO

1.1 - DATI TECNICI

2 - UTILIZZO DEL TRASMETTITORE

2.1 - DESCRIZIONE DEL TRASMETTITORE

2.2 - UTILIZZO DEL TRASMETTITORE

2.3 - COMANDI INVIATI DAL TRASMETTITORE

3 - PROGRAMMAZIONE DEL TRASMETTITORE

3.1 - PROGRAMMAZIONE DEL TRASMETTITORE

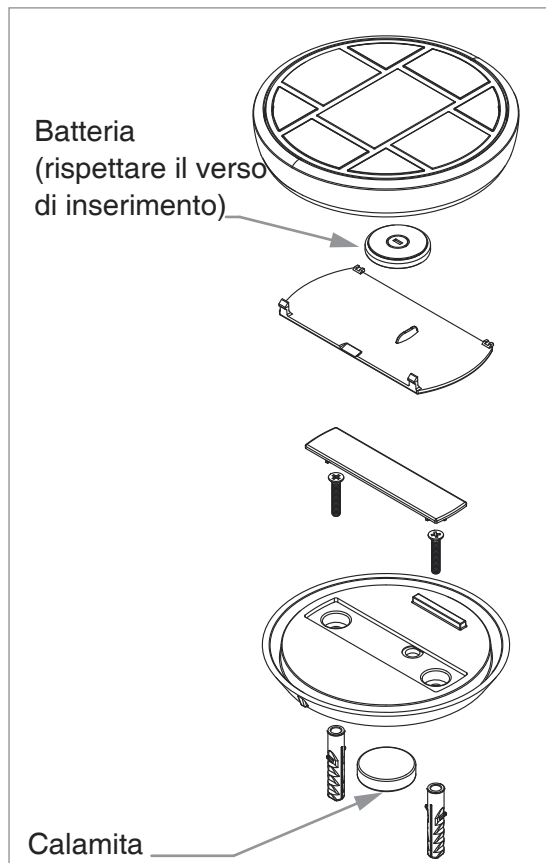
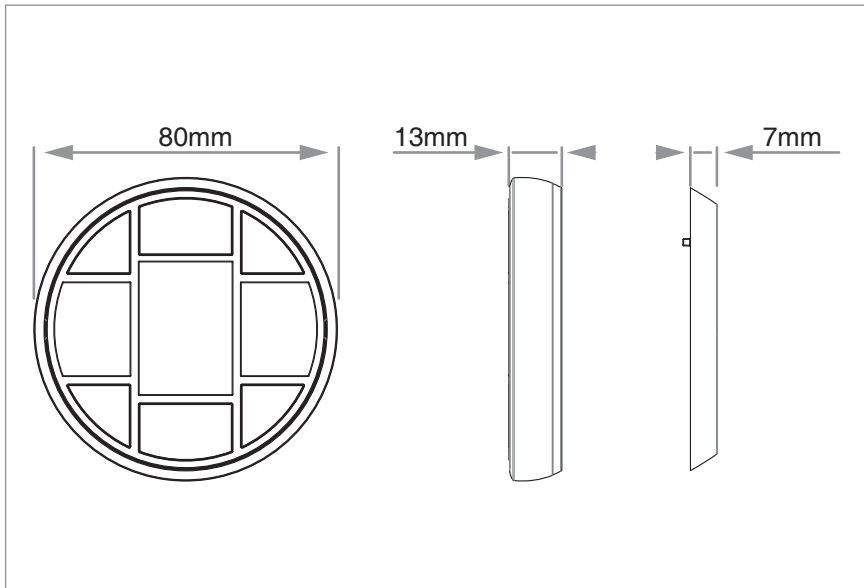
4 - CANCELLAZIONE DI UN CANALE

4.1 - CANCELLAZIONE DEL CANALE DALLA RICEVENTE

1 - CARATTERISTICHE DEL PRODOTTO

1.1 DATI TECNICI

Alimentazione	Batteria al Litio tipo CR2450
Canali programmabili	6
Gruppi	Nessuno
Frequenza radio	433,92 MHz ISM
Codifica	Rolling code
Dimensioni	Diametro 80X13

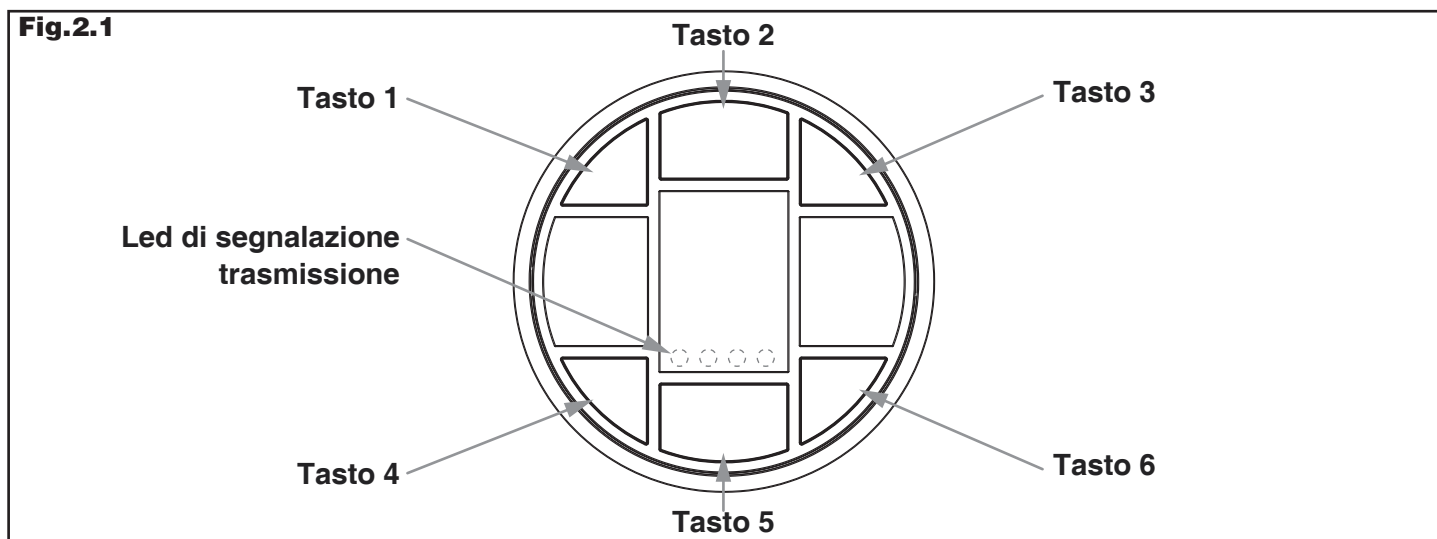


2 - UTILIZZO DEL TRASMETTITORE

2.1 DESCRIZIONE DEL TRASMETTITORE

Radiocomando multicanale di tipo generico con funzioni di ogni tasto settabili.

Struttura in lega di alluminio e parti plastiche in policarbonato antiurto. Supporto magnetico a parete.



2.2 UTILIZZO DEL TRASMETTITORE

Per poter utilizzare il trasmettitore è prima necessario fare le procedure di apprendimento sulla ricevente (vedi paragrafo 3).

INVIO DI UN COMANDO A UN DISPOSITIVO:

- 1- Premere il tasto abbinato al dispositivo che si vuole comandare.
 - 2- Il trasmettitore va in stand-by.
-

2.3 COMANDI INVIATI DAL TRASMETTITORE

Nei trasmettitori di tipo generico i comandi abbinati ad ogni tasto possono essere scelti in fase di programmazione con un settaggio sulla ricevente.

I comandi disponibili variano in base al tipo di ricevente su cui vado a programmare il trasmettitore.

3 - PROGRAMMAZIONE DEL TRASMETTITORE

Per utilizzare il trasmettitore è necessario programmare almeno un canale (paragrafo 3.1).

3.1 PROGRAMMAZIONE DEL TRASMETTITORE

Default: nessun canale programmato

Con questa procedura si programma un canale per abbinarlo a una ricevente compatibile.

Per eseguire la seguente procedura è necessario accedere alla ricevente.

PROCEDURA:

- 1- Attivare la ricevente sulla quale si vuole utilizzare il trasmettitore in modalità "programmazione radio di trasmettitori generici" e selezionare la funzione che si desidera abbinare al tasto (vedi il manuale della ricevente)
 - 2- Fare una pressione con il tasto desiderato, il led della ricevente emette tre lampeggi per segnalare l'avvenuta ricezione.
 - 3- Il trasmettitore torna allo stato di stand by.
-

4 - CANCELLAZIONE DI UN CANALE

4.1 CANCELLAZIONE DEL CANALE DALLA RICEVENTE

Con questa procedura si elimina un canale del trasmettitore dalla memoria della ricevente in cui era programmato.

PROCEDURA :

- 1- Accedere alla ricevente ed eseguire la procedura di "cancellazione del singolo trasmettitore" (vedi il manuale della ricevente).



Sede legale e operativa / Headquarters:

Via del Lavoro, 10
30030 Salzano (VE) - Italy
Tel. +39.041.5740374
Fax +39.041.5740388
info@venitem.com
www.venitem.com

AZIENDA CERTIFICATA



DESIGN E
PRODUZIONE
IN ITALIA 
ITALIAN DESIGN AND PRODUCTION

V1.0