

DOMOTICA●LABS
l'intelligenza è di casa

www.domoticalabs.com/energymeter



ENERGYMETER

CARATTERISTICHE TECNICHE



Misuratore di energia monofase ad inserzione indiretta per montaggio su gioda DIN e collegamento tramite USB a webserver IKON SERVER.

Tramite interfaccia utente del webserver a cui è collegato, permette il monitoraggio di potenza, tensione, corrente relativi al punto in cui è montato. Grazie alla pinza amperometrica in dotazione, ad inserimento apribile, è possibile misurare una qualunque fase elettrica disponibile nel quadro elettrico, senza dover intervenire nel relativo cablaggio.

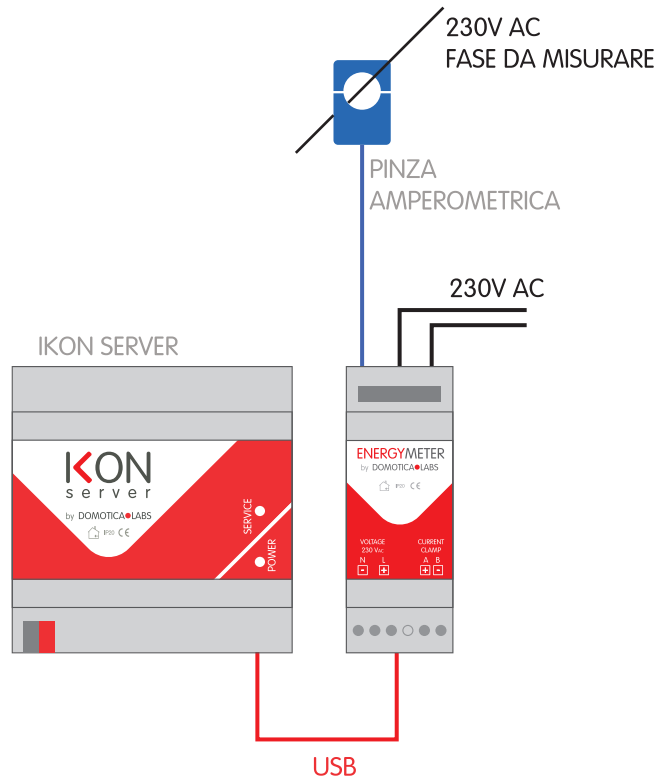
Richiede per funzionare un webserver IKON SERVER ed una porta USB libera.

CARATTERISTICHE HARDWARE

Tensione max	230V AC 50Hz
Corrente max	In funzione della pinza amperometrica: 20A / 50A / 100A
Connettività USB	Cavo micro-USB in dotazione
Grado di protezione	IP 20 (secondo EN 60529)
Classe di isolamento	II (secondo EN 60335-1)
Temperatura operativa	+0 C ... +50 C
Temperatura stoccaggio	-10 C ... +70 C
Dimensioni	2 moduli DIN
Materiale case	Materiale termoplastico autoestinguente

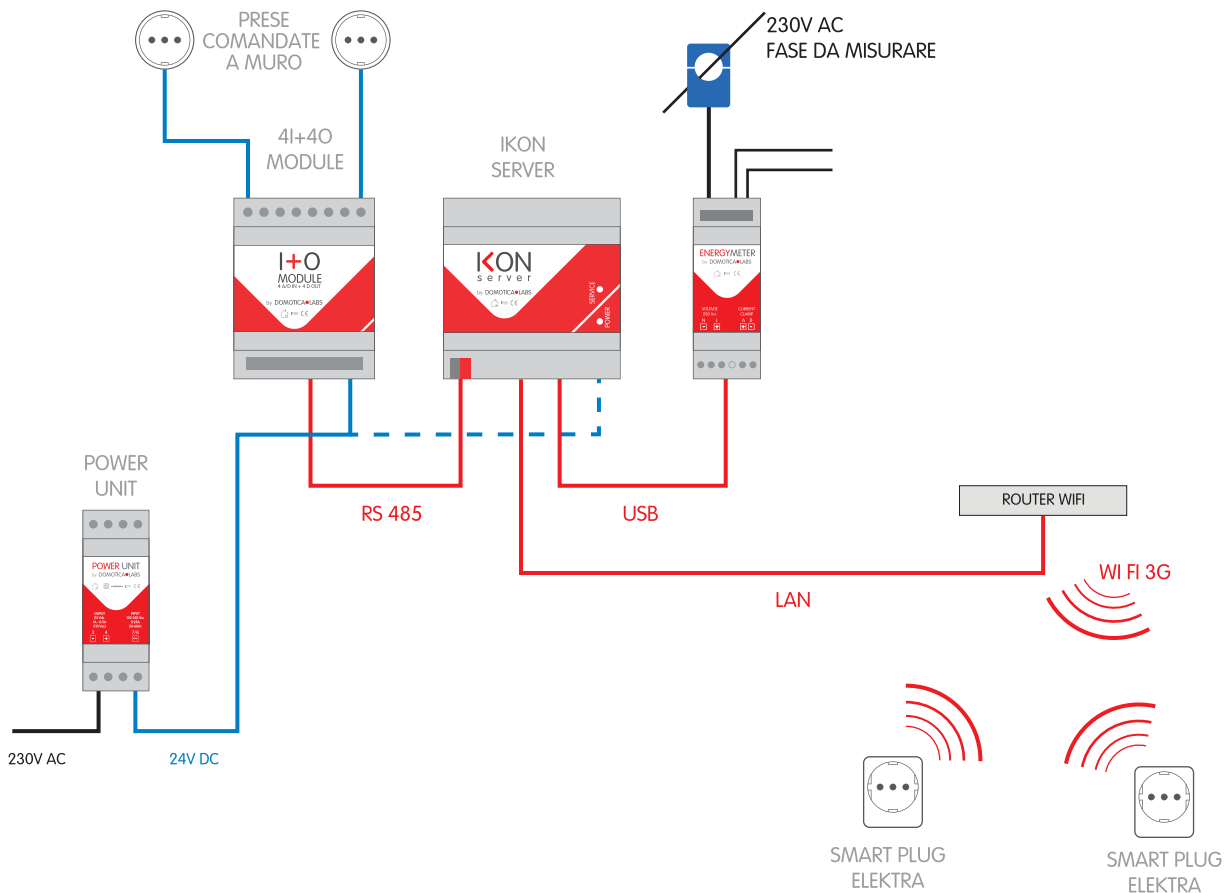
VERSIONI E DATI PER ORDINI

ACCEM1	ENERGY METER - Contatore di energia monofase per IKON SERVER
--------	--



Schema di collegamento dell'ENERGY METER ad IKON SERVER e all'impianto elettrico di cui si vuole effettuare la misura

Esempio di soluzione completa di monitoraggio energia e controllo carichi





La configurazione dell'ENERGY METER all'interno di IKON SERVER è semplicissima. Basta accedere alla sezione SMART METERS del menu ENERGIA e premere il pulsante AGGIUNGI; nella scheda di configurazione è necessario solo indicare a quale porta USB è stato collegato, e specificare eventualmente il massimo assorbimento misurabile (per tarare il fondo scala dei widget grafici). Una volta impostati questi parametri, è possibile iniziare a comunicare con il dispositivo premendo il pulsante AVVIA.

L'ENERGY METER viene automaticamente aggiunto alla sezione ENERGIA di IKON SERVER, ed associato come riferimento al CONTROLLO CARICHI integrato all'interno di IKON SERVER. Se si dispone di una o più smart plug WIFI ELEKTRA e/o un modulo 4IN+4OUT per il controllo di prese comandate, è possibile realizzare una soluzione completa di monitoraggio energia e controllo carichi in pochissimi minuti!

Domotica Labs S.r.L.

Sede Legale:
Via del Tiro a Segno 31
12084 Mondovì (CN)
Sede Operativa:
Via Pietragallego 18
12045 Fossano (CN)

Tel: +39.0172.68.90.43
Fax: +39.0172.50.31.14

Partita IVA: 03029110040
www.domoticallabs.com



DOMOTICA LABS
l'intelligenza è di casa

