



EL.NO.

SISTEMI DI SICUREZZA ED AUTOMAZIONE INDUSTRIALE

Dispositivi di segnalazione ottica



modd. FL/B e L/NL

MANUALE TECNICO

1. GENERALITA'

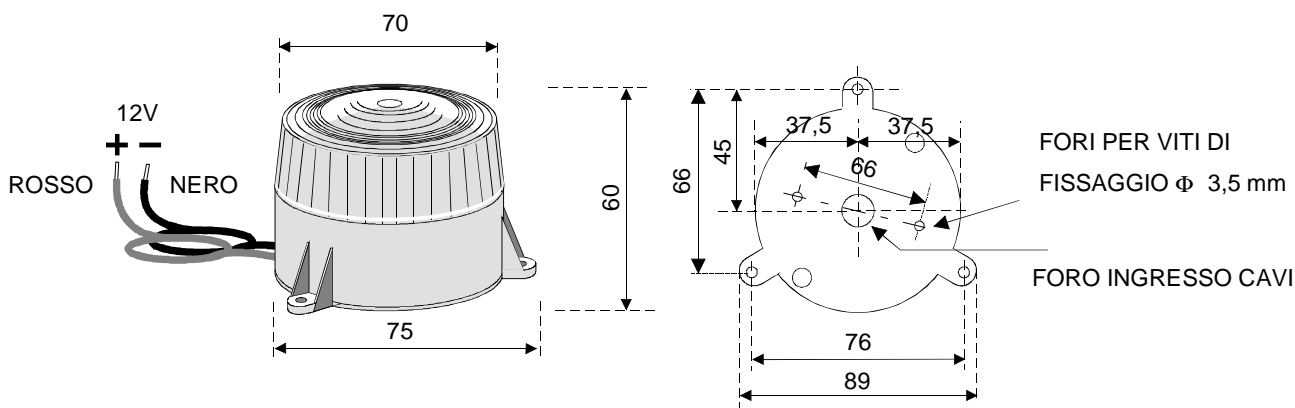
Famiglia di lampeggiatori in contenitore plastico con calotta in policarbonato sono utilizzati come segnalatori di stati funzionali di centrali antifurto o dispositivi elettronici generici, sono dotati di tre staffe laterali forate per un comodo fissaggio al supporto prescelto

In particolare il mod. **FL/B** è un dispositivo dotato di lampeggiatore con bulbo allo Xeno con maggiore intensità luminosa il mod. **L/NL** è dotato di lampeggiatore con lampada ad incandescenza.

2. CARATTERISTICHE

Modello:	FL/B	L/NL
Grado di protezione:	IP34	
Alimentazione:	12V \equiv (9 / 15V)	
Assorbimento @ 12V \equiv :	145 mA medi	422 mA medi
N° lampeggi:	110 al minuto	90 al minuto
Dimensioni:	L 75 x H 60 x P 88 mm	
Peso:	110 g	102 g
Dotazione:	Manuale tecnico	

I lampeggiatori FL/B e LN/L sono conformi alla direttiva 89/336/CEE riguardante la compatibilità elettromagnetica ed alla 93/68/CEE riguardante la sicurezza di bassa tensione.



MISURE IN MILLIMETRI

Dispositivi di segnalazione ottica **modd. FL/B e L/NL** - MANUALE TECNICO - Edizione **DICEMBRE 1997**

Le informazioni e le caratteristiche di prodotto non sono impegnative per la casa produttrice che si riserva il diritto di modificarle senza preavviso

EI.Mo. SpA Sistemi di sicurezza ed automazione industriale Via Pontarola, 70 Reschigliano di Campodarsego (PD)
Tel. +39 0499203333 (R.A.) - Fax +39 0499200306 - Ass. Tecnica +39 0499200426 - www.elmo.it - info@elmo.it