



# DOMOTIME SRL

Via Monico 9, 25017 Lonato del Garda (BS) – ITALY -

Tel.: +39 030 9913901

Fax: +39 030 2070611

Email: [info@domotime.com](mailto:info@domotime.com)

Website: [www.domotime.com](http://www.domotime.com)

Rev. 2020-06

## SCHEMA TECNICA PRODOTTO TECHNICAL CARD

Codice prodotto:  
Product code:

**ASC800SS**

*Cavo anticaduta in acciaio INOX  
Stainless steel anti sag cable*

Materiale:  
Material:

*Acciaio INOX AISI 304*

*Galvanized steel AISI 304*

Lunghezza cavo:  
Cable length:

*800 mm*

Lunghezza vite:  
Screw length:

*300mm / M12*

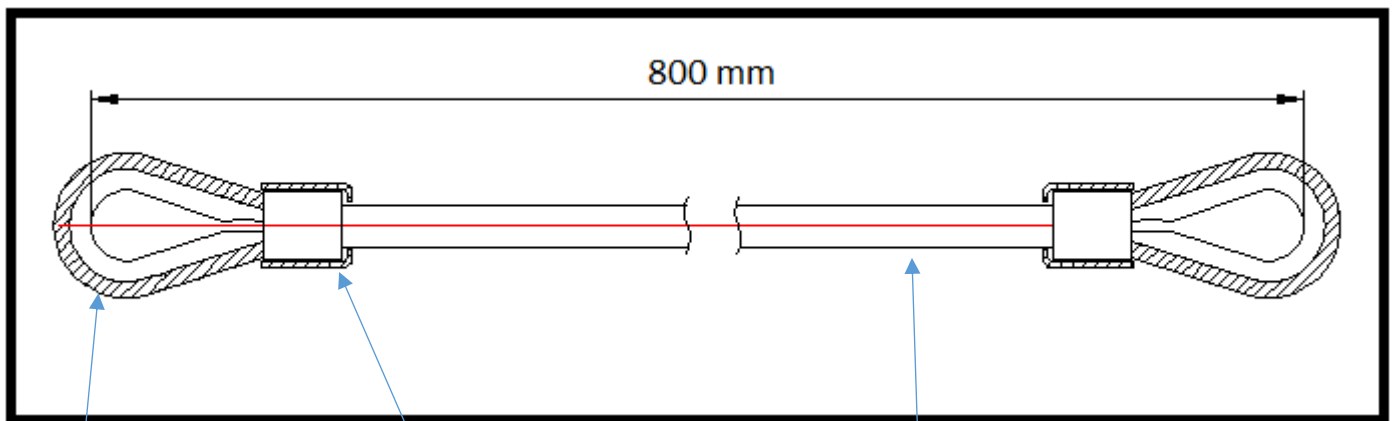
Peso max.  
supportato:  
Max weight:

*1600 Kg*

Imballo:  
Packaging:

*Confezione contenente 1 pezzo  
Packaging made of 1 piece*

## Disegno tecnico Technical drawing



Occhiello in acciaio INOX  
Stainless steel loop

Giunzione e copertura in PVC  
PVC junction and cover

Acciaio INOX rivestito con PVC  
Stainless steel coated with PVC



# DOMOTIME SRL

Via Monico 9, 25017 Lonato del Garda (BS) – ITALY -

Tel.: +39 030 9913901

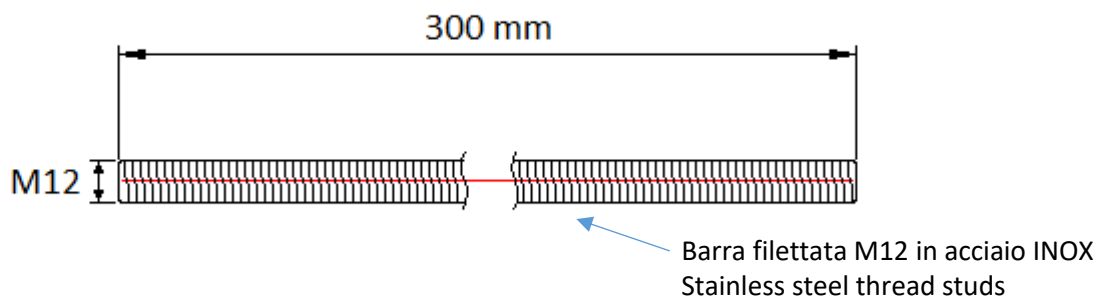
Fax: +39 030 2070611

Email: [info@domotime.com](mailto:info@domotime.com)

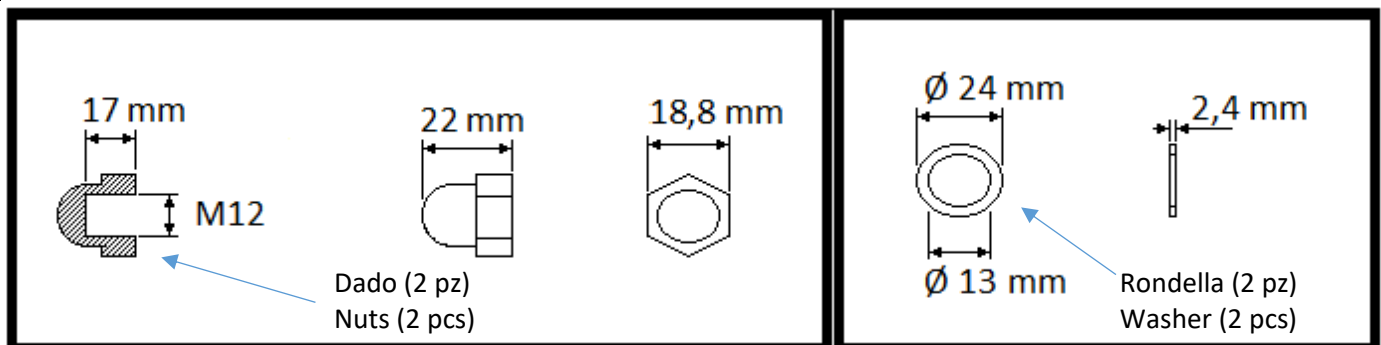
Website: [www.domotime.com](http://www.domotime.com)

Rev. 2020-06

## Disegno tecnico Technical drawing



## Disegno tecnico Technical drawing



*Domotime Srl* dichiara che il prodotto ASC800SS è conforme ai requisiti essenziali fissati dalle Direttive Europee.

*Domotime Srl* declares that the product ASC800SS complies with European directives.

