

# Dual US

DALI-2 Input Device - incassato  
 EAN 4007841 057466  
 Art. n. 057466



ultrasonic sensor  
360°



3 x 18 m

2000 W

2000 W max. (LED-ready)



IP20



ideal 2,5 - 3,5 m



indoor sensor

iQ

iQ-mode

Teach

Teach mode



energy saving

5 years

manufacturer's  
warranty steinel-  
professional.de/  
garantie

## Descrizione del funzionamento

Sorveglia l'intero corridoio. E guarda dietro l'angolo. Rilevatore di movimento a ultrasuoni Dual US, ideale per corridoi e pianerottoli. Rilevamento sicuro in un raggio di 20 m, circonda oggetti ma non li penetra. DALI-2 Input Device staat het toe dat sensoren de verzamelde sensorgegevens doorsturen naar overkoepelende lichtmanagementsystemen (a.g. LiveLink).

## Dati tecnici

Dimensioni (lung. x largh. x alt.)	71 x 120 x 120 mm
Con rilevatore di movimento	Sì
Garanzia del produttore	5 anni
Impostazioni tramite	Bus
Con telecomando	No
Variante	DALI-2 Input Device - incassato
VPE1, EAN	4007841057466
Esecuzione	Rilevatore di presenza
Applicazione, luogo	Interni
Applicazione, locale	corridoio / pianerottolo, Interni
colore	bianco
Colore, RAL	9010
Incl. supporto per montaggio angolare a muro	No
Luogo di montaggio	soffitto
Montaggio	Incassato, Soffitto
Grado di protezione	IP20

Altezza di montaggio	2,50 – 3,5 m
Altezza di montaggio max.	3,50 m
Altezza di montaggio ottimale	2,8 m
Tecnica US	40 kHz
Angolo di rilevamento	Corridoio, 360 °
Angolo di apertura	180 °
Protezione antistrisciamento	Sì
Possibilità di schermare segmenti del campo di rilevamento	No
Scalabilità elettronica	Sì
Scalabilità meccanica	No
Raggio d'azione radiale	20 x 3 m (60 m <sup>2</sup> )
Raggio d'azione tangenziale	20 x 3 m (60 m <sup>2</sup> )
Regolazione crepuscolare	10 – 1000 lx
Funzione luce di base	No
Luce principale regolabile	No
Regolazione crepuscolare Teach	No

# Dual US

DALI-2 Input Device - incassato  
EAN 4007841 057466  
Art. n. 057466



## Dati tecnici

Temperatura ambiente	-25 – +55 °C
Materiale	Plastica
Allacciamento alla rete	12 – 22,5 V
Dettaglio tensione di alimentazione	Bus DALI
Quantità di utenze Dali	12
Steuerausgang, Dali	Adressable/Slave
Con accoppiamento bus	Si
Tecnologia, sensori	Ultrasuoni, Sensore ottico

Regolazione per mantenere luce costanteNo

Collegamento in rete	Si
Tipo di collegamento in rete	Master/Slave
Collegamento in rete via	bus DALI
Max. Consumo di corrente secondo IEC 62386-101	42 mA
Consumo tipico di corrente a 16V di tensione d'ingresso	16 mA
Max. Consumo di corrente a 10V di tensione d'ingresso in funzionamento regolare	24 mA

## Accessori

EAN 4007841 009151

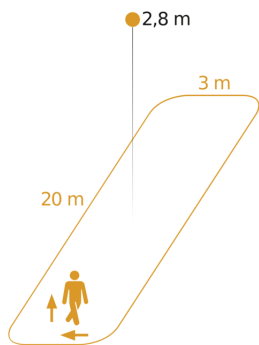
Telecomando Smart Remote

# Dual US

DALI-2 Input Device - incassato  
EAN 4007841 057466  
Art. n. 057466

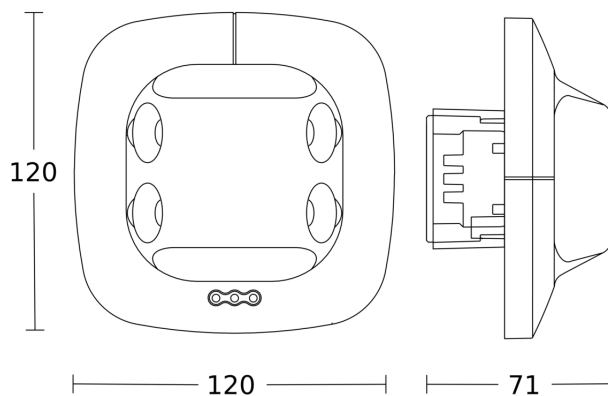


## Campo di rilevamento



Possibile altezza di montaggio: 2,50 m - 3,50 m  
Arancione: direzione di movimento radiale

## Disegno



## Schema elettrico

