

IS D360

bianco
EAN 4007841 601317
Art. n. 601317



infrared sensor
360°



max. 8 m

1000 W

1000 W max. (LED-ready)



IP20



2 - 2000 lux



5 sec - 20 min



ideal 2,5 m



energy saving

5 years

manufacturer's warranty steinel-professional.de/
garantie



CE

Descrizione del funzionamento

La classe compatta. Rilevatore di movimento da incasso in controsoffitto IS D360 per ambienti interni, ideale per l'installazione in qualsiasi telaio per faro normalizzato, altezza di montaggio fino a 2,5 m, con le dimensioni di una lampadina (per es. GU10), angolo di rilevamento 360°, raggio d'azione max. 8 m (tangenziale), contatto a potenziale zero 50-250 Volt.

Dati tecnici

Dimensioni (Ø x H)	83 x 82 mm	Lampade LED > 8 W	64 W
Garanzia del produttore	5 anni	Carico capacitivo in µF	88 µF
Impostazioni tramite	Potenzimetri	Tecnologia, sensori	Infrarossi passivi, Sensore ottico
Con telecomando	No	Altezza di montaggio	2,50 – 4,00 m
Variante	bianco	Altezza di montaggio max.	4,00 m
VPE1, EAN	4007841601317	Altezza di montaggio ottimale	2,5 m
Esecuzione	Rilevatori di movimento	Angolo di rilevamento	360 °
Applicazione, luogo	Interni	Angolo di apertura	180 °
Applicazione, locale	corridoio / pianerottolo, locale multiuso / di servizio, WC / docce, Interni	Protezione antistrisciamento	Sì
colore	bianco	Possibilità di schermare segmenti del campo di rilevamento	Sì
Colore, RAL	9010	Scalabilità elettronica	No
Incl. supporto per montaggio angolare a muro	No	Scalabilità meccanica	No
Luogo di montaggio	soffitto	Raggio d'azione radiale	Ø 8 m (50 m ²)
Montaggio	Incasso a soffitto, Soffitto	Raggio d'azione tangenziale	Ø 16 m (201 m ²)
Grado di protezione	IP20	Zone d'intervento	720 zone di commutazione
		Regolazione crepuscolare	2 – 2000 lx

IS D360

bianco
EAN 4007841 601317
Art. n. 601317



Dati tecnici

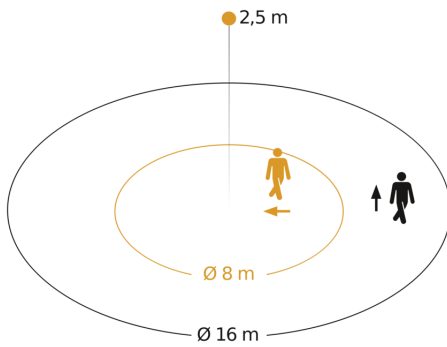
Temperatura ambiente	-20 – 50 °C
Materiale	Plastica
Allacciamento alla rete	230 – 240 V / 50 Hz
Uscita di comando 1, ohmica	1000 W
Lampade fluorescenti ballast elettronico	750 W
Lampade fluorescenti non compensato	500 VA
Lampade fluorescenti collegamento in serie	900 VA
Uscita di comando 1, basso voltaggio lampade alogene	1000 VA
Lampade LED < 2 W	16 W
Lampade LED > 2 W < 8 W	64 W

Regolazione del periodo di accensione	5 s – 20 Min.
Funzione luce di base	No
Luce principale regolabile	No
Regolazione crepuscolare Teach	No
Regolazione per mantenere luce costante	No
Collegamento in rete	Sì
Tipo di collegamento in rete	master/master
Collegamento in rete via	Cavo

IS D360

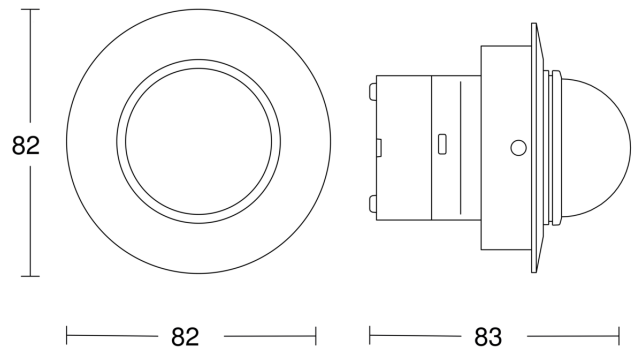
bianco
EAN 4007841 601317
Art. n. 601317

Campo di rilevamento

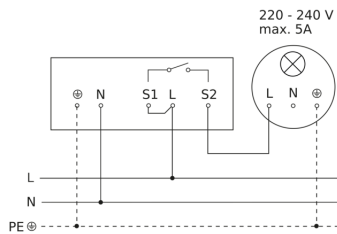


Possibile altezza di montaggio: 2,50 m - 4,00 m
Arancione: radiale
Nero: tangenziale

Disegno



Schema elettrico Master 230V



Schema elettrico Master PF

