



## XNP-6400R

Telecamera PTZ IR rete 40x 2 MP

### Vantaggi

- 65% più leggera rispetto alle PTZ tradizionali per un'installazione semplificata e maggiore velocità della rotazione panoramica/inclinazione
- PTZ PLUS supporta solo un connettore RJ45, pertanto è necessario collegare un solo cavo RJ45 per un'installazione semplice e rapida
- Ottica ad attivazione calore, asciuga l'acqua
- Il tracking degli oggetti basato su AI seleziona l'oggetto che si vuole seguire, ad es. una persona o un'auto
- Qualità eccezionale delle immagini per immagini video più chiare e più dettagliate
- Sicurezza informatica ottimizzata per una protezione più efficace
- Consente il monitoraggio in condizioni di buio completo fino a 200 metri con l'IR adattivo

### XNP-6400R

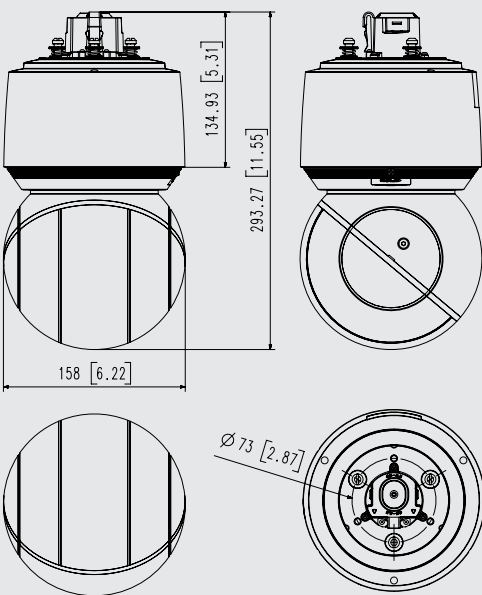
XNP-6400R	
<b>VIDEO</b>	
Dispositivo acquisizione immagini	CMOS 1/2,8"
Risoluzione	1920x1080, 1280x1024, 1280x960, 1280x720, 1024x768, 800x600, 800x448, 720x576, 720x480, 640x480, 640x360, 320x240
Frequenza max fotogrammi	H.265 / H.264: max 60 fps / 50 fps (60 Hz / 50 Hz) MJPEG: max 30 fps / 25 fps (60 Hz / 50 Hz)
Illuminazione min.	Colore: 0,05 lux (F1.6, 1/30 sec) B/N: 0 lux (con LED IR accessi)
<b>OBIETTIVO</b>	
Lunghezza focale (Rapporto di zoom)	4,25~170 mm(40x) zoom (digitale 32x, totale 1280x)
Rapporto di massima apertura	F1.6 (Wide) ~ F4.95 (Tele)
Campo di visione angolare	O: 65,66 ° (Wide) ~ 1,88 ° (Tele) / V: 39,40 ° (Wide) ~ 1,09 ° (Tele)
Distanza min. ripresa oggetti	3 m (9,84 ft)
Controllo della messa a fuoco	Oneshot AF, salvataggio della messa a fuoco
Tipo di ottica	DC auto iris
<b>PANORAMICA / INCLINAZIONE / ROTAZIONE</b>	
Angolo di panoramica	360 ° infinito
Velocità di panoramica	max 700°/sec, manuale: 0,024 °/sec ~ 250 °/sec
Angolo di inclinazione	110 ° (-20 °~90 °)
Velocità di inclinazione	max 500°/sec, manuale: 0,024 °/sec ~ 250 °/sec
Sequenza	Preset (300), swing, group (6), trace, tour, auto run, programmazione
Precisione preset	Fino a ±0,1°, correzione panoramica/inclinazione
<b>CARATTERISTICHE OPERATIVE</b>	
Nome telecamera	Visualizza fino a 85 caratteri
Indicatore di direzione	Supportato
Day & Night	Auto (ICR) / Colore / B/N / Programmazione
Compensazione del controllo	BLC, HLC, WDR, SSDR
Wide Dynamic Range	Extreme WDR (150 dB)
Riduzione digitale del rumore dell'immagine	SSNRV
Stabilizzazione digitale dell'immagine	Supportata (giroscopio integrato)
Defog	Supportato
Motion detector	8 zone poligonali a 8 punti
Mascheramento privacy	32 zone rettangolari - Colore: Grigio / Verde / Rosso / Blu / Nero / Bianco - Mosaico
Controllo del guadagno	Basso / Medio / Alto
Bilanciamento del bianco	ATW / AWC / Manuale / Interno / Esterno
Velocità dell'otturatore elettronico	Minima / Massima / Anti-sfarfallio (2 ~ 1/12000 sec)
Rotazione video	Inversione, speculare
Analisi audio-video	Rilevazione direzione, defog, face detection, motion detector, comparsa / scomparsa, entrata / uscita, stazionamento, manomissione, linea virtuale, rilevazione urti * rilevazione audio, classificazione suoni (con NW I/O Box)
Trigger di allarme	Analisi, disconnessione dalla rete * ingresso allarme (con NW I/O Box)
Eventi di allarme	Invio file via FTP e e-mail Notifica via e-mail Registrazione tramite SD/SDHC/SDXC o NAS in caso di innesco Preset PTZ Handover * Uscita allarme (con NW I/O Box)

## Funzionalità principali

- Risoluzione max 2 MP
- 4,25~170 mm(40x) zoom (digitale 32x, totale 1280x)
- Portata IR max 200 m (656,17 ft), Wise IR
- Day&night (ICR), extreme WDR, DIS (giroscopio integrato)
- Analisi intelligenti, tracking automatico degli oggetti (persona/veicolo), tracking blocco target
- Codec H.264, H.265, MJPEG, WiseStreamII
- IP66, IK10, NEMA4X, NEMA-TS 2 (2.2.8, 2.2.9)
- Design PTZ PLUS applicato (compatto, più leggero, cablaggio semplice)

## Dimensioni

Unità: mm (pollici)



## XNP-6400R

Portata IR	200 m (656,17 ft), Wise IR
Rimozione acqua	Supportato (rotazione a secco)
Tracking automatico	Tracking automatico degli oggetti (persona/veicolo), tracking blocco target
<b>RETE</b>	
Ethernet	RJ-45 schermato in metallo (10/100 BASE-T)
Compressione video	H.265 / H.264: Main / Baseline / High, MJPEG
Smart codec	Manuale (5 aree), WiseStreamII
Controllo del bitrate	H.264 / H.265: CBR o VBR MJPEG: VBR
Streaming	Unicast (20 utenti) / Multicast (128 utenti) Streaming video multipli (fino a 10 profili)
Protocolli	IPv4, IPv6, TCP/IP, UDP/IP, RTP(UDP), RTP(TCP), RTCP,RTSP, NTP, HTTP, HTTPS, SSL/TLS, DHCP, FTP, SMTP, ICMP, IGMP, SNMPv1/v2c/v3(MIB-2), ARP, DNS, DDNS, QoS, PIM-SM, UPnP, Bonjour, LLDP, SRTP
Sicurezza	Autenticazione HTTPS (SSL) Autenticazione Digest Filtro indirizzi IP Registro accessi utente Autenticazione 802.1X (EAP-TLS, EAP-LEAP) Certificato dispositivo (Hanwha Techwin Root CA)
Interfaccia di programmazione applicazioni	ONVIF profilo S/G/T SUNAPI (HTTP API) Wisenet open platform

## CARATTERISTICHE GENERALI

Lingue pagina web	Inglese, coreano, cinese, francese, italiano, spagnolo, tedesco, giapponese, russo, svedese, portoghese, ceco, polacco, turco, olandese, ungherese, greco
Archiviazione a bordo	2 ingressi per schede micro SD/SDHC/SDXC da 1 TB
Memoria	RAM 4 GB, Flash 512 MB

## CARATTERISTICHE AMBIENTALI ED ELETTRICHE

Temperatura / Umidità di esercizio	-40 °C~+55 °C(-40 °F~+131 °F) / Meno del 95% RH (senza condensa) Temperatura massima basata su NEMA-TS 2(2.2.7) : +74 °C(+165 °F)
Temperatura / Umidità di stoccaggio	-50 °C ~ +60 °C (-58 °F ~ +140 °F) / Meno del 95% UR (senza condensa)
Certificazioni	IP66, IK10, NEMA4X, NEMA-TS 2(2.2.8, 2.2.9)
Alimentazione in ingresso	HPoE(IEEE802.3bt, Classe 6, Tipo 3, Iniettore incluso)
Potenza assorbita	Tipica 20 W, max. 40 W

## CARATTERISTICHE MECCANICHE

Colore / Materiale	Unità principale: Avorio / Alluminio Testa: Nero / Policarbonato Dome rivestimento
Codice RAL	Bianco: RAL9003 / Nero: RAL9005
Dimensioni / peso del prodotto	$\varnothing 158 \times 293,3$ mm (6,22x11,55") / 3,2 Kg (7,05 lb)

## DORI (STANDARD EN62676-4)

Rilevazione (25 PPM / 8 PPF) – Pixel per metro	Wide: 59,5 m (195,3 ft) / Tele: 2340,4 m (7678,4 ft)
Monitoraggio (63 PPM / 19 PPF) – Pixel per metro	Wide: 23,8 m (78,1 ft) / Tele: 936,2 m (3071,4 ft)
Riconoscimento (125 PPM / 38 PPF) – Pixel per metro	Wide: 11,9 m (39,1 ft) / Tele: 468,1 m (1535,7 ft)
Identificazione (250 PPM / 76 PPF) – Pixel per metro	Wide: 6,0 m (19,5 ft) / Tele: 234,0 m (767,8 ft)

\* Le informazioni / specifiche sul prodotto più recenti sono reperibili sul sito web [hanwha-security.eu](http://hanwha-security.eu)

\* Wisenet è il marchio proprietario di Hanwha Techwin.