

Rilevatore di presenza - Professional Line

# IR Micro Office 6m

DALI-2 APC - in superficie  
EAN 4007841 067137  
Art. n. 067137

 steinel



infrared sensor 360°



max. 4 x 4 m presence



Settings via App



connectable via  
bluetooth



DALI-2



plastic free packaging



energy saving

5 years

manufacturer's  
warranty steinel-  
professional.de/  
garantie



CE

## Descrizione del funzionamento

Sottile, preciso e intelligente. Sottile, preciso e intelligente. Richiesto da architetti e progettisti, realizzato da STEINEL. L'IR Micro Office soddisfa molti desideri. La sua bassa altezza di installazione lo rende perfetto per le applicazioni in cui non si desiderano installazioni dirompenti sul soffitto. La micro lente di precisione misura solo 15 x 15 mm. Il rilevatore di presenza a infrarossi a 360° copre 36 m<sup>2</sup>. Come controller di applicazioni DALI2, controlla fino a 20 dispositivi DALI in modalità broadcast. In questo modo, offre una gestione ottimale della luce per soluzioni di stanze individuali, compreso il controllo costante della luce. Le impostazioni e il collegamento in rete si realizzano facilmente tramite Bluetooth Mesh.

## Dati tecnici

Dimensioni (Ø x H)	106 x 45 mm	Altezza di montaggio ottimale	2,8 m
Con rilevatore di movimento	Sì	Angolo di rilevamento	360 °
Garanzia del produttore	5 anni	Angolo di apertura	90 °
Impostazioni tramite	Bluetooth	Protezione antistrisciamento	Sì
Con telecomando	No	Possibilità di schermare segmenti del campo di rilevamento	Sì
Variante	DALI-2 APC - in superficie	Scalabilità elettronica	No
VPE1, EAN	4007841067137	Scalabilità meccanica	Sì
Esecuzione	Rilevatore di presenza	Raggio d'azione radiale	4 x 4 m (16 m <sup>2</sup> )
Applicazione, luogo	Interni	Raggio d'azione tangenziale	6 x 6 m (36 m <sup>2</sup> )
Applicazione, locale	Interni, ufficio singolo, locale multiuso / di servizio, sala conferenze / sale riunioni, camere di servizio, aree di soggiorno, cucinette	Raggio d'azione presenza	4 x 4 m (16 m <sup>2</sup> )
colore	bianco	Zone d'intervento	168 zone di commutazione
Colore, RAL	9003	Abdeckmaterial Lieferumfang	calotte di copertura
Incl. supporto per montaggio angolare a muro	No	Funzioni	Modo semiautomatico/automatico, Scenario luminoso, Manuale ON / ON-OFF, Modalità normale / modalità test, Funzione di gruppo vicino,

<https://www.steinel.de>

Con riserva di modifiche tecniche

08.2023 Pagina 1 da 3

# IR Micro Office 6m

DALI-2 APC - in superficie  
 EAN 4007841 067137  
 Art. n. 067137



## Dati tecnici

Luogo di montaggio	soffitto
Montaggio	In superficie, Soffitto
Grado di protezione	IP20
Temperatura ambiente	-25 – 55 °C
Materiale	Plastica
Allacciamento alla rete	220 – 240 V / 50 – 60 Hz
Quantità di utenze Dali	20
Steuer Ausgang, Dali	broadcast 1x20 ballast elettronici
Tecnologia, sensori	Infrarossi passivi, Sensore ottico
Altezza di montaggio	2 – 5 m
Altezza di montaggio max.	5,00 m

Funzione TouchDIM, Sensore di movimento, Regolazione per mantenere luce costante, Sensore di luce, Tempo di dissolvenza regolabile quando si accende e si spegne, Regolazione della luce costante ON-OFF, Funzione presenza, Logica del rilevatore di presenza

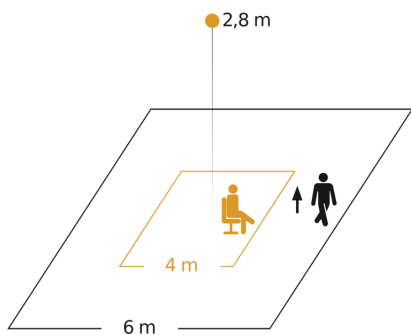
Regolazione crepuscolare	2 – 1000 lx
Regolazione del periodo di accensione	5 s – 60 Min.
Funzione luce di base	Sì
Funzione luce di base tempo	10s-60 min, Tutta la notte, Controllo della luminosità, SPENTO
Luce principale regolabile	0 - 100 %
Regolazione crepuscolare Teach	Sì
Regolazione per mantenere luce costante	Sì
Collegamento in rete	Sì
Collegamento in rete via	Bluetooth Mesh Connect
Tipo Uscita DALI	Single Master

# IR Micro Office 6m

DALI-2 APC - in superficie  
EAN 4007841 067137  
Art. n. 067137

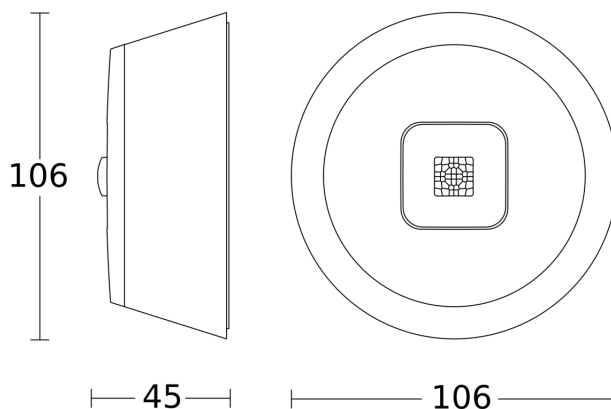


## Campo di rilevamento



Possibile altezza di montaggio: 2,00 m - 5,00 m  
Arancione: presenza  
Nero: tangenziale

## Disegno



## Schema elettrico

