

Sensore di movimento - Professional Line

IS 345 MX Highbay

DALI-2 APC - quadrato, sup.
EAN 4007841 010591
Art. n. 010591



infrared sensor
360°



max. 30 x 4 m



IP54



2 - 1000 lux



5 sec - 15 min



manual override 4h



ideal 4 - 14 m

Teach

Teach mode



energy saving

5 years

manufacturer's
warranty steinel-
professional.de/
garantie

Descrizione del funzionamento

Sorveglianza al massimo livello. Rilevatore di movimento a infrarosso IS 345 MX Highbay per ambienti interni, ideale per elevate altezze in capannoni di deposito, magazzini con scaffali alti, capannoni con macchinari, sale per check-in e sale d'attesa in aeroporti e stazioni, altezza di montaggio fino a 14 m, campo di rilevamento 30 x 4 m (radiale), grande spazio interno per le connessioni elettriche per un semplice montaggio. Disponibile in versione angolare per installazione a vista o incassata.

Dati tecnici

Dimensioni (lung. x largh. x alt.)	65 x 95 x 95 mm
Garanzia del produttore	5 anni
Impostazioni tramite	Telecomando, Potenzimetri, Smart Remote
Con telecomando	No
Variante	DALI-2 APC - quadrato, sup.
VPE1, EAN	4007841010591
Esecuzione	Rilevatori di movimento
Applicazione, luogo	Interni
Applicazione, locale	magazzino verticale, Interni
colore	bianco
Colore, RAL	9003
Incl. supporto per montaggio angolare a muro	No
Luogo di montaggio	soffitto
Montaggio	In superficie, Soffitto
Grado di protezione	IP54

Altezza di montaggio ottimale	12 m
Angolo di rilevamento	Corridoio, 360 °
Angolo di apertura	90 °
Protezione antistrisciamento	Sì
Possibilità di schermare segmenti del campo di rilevamento	Sì
Scalabilità elettronica	No
Scalabilità meccanica	No
Raggio d'azione radiale	30 x 4 m (120 m ²)
Raggio d'azione tangenziale	30 x 4 m (120 m ²)
Zone d'intervento	280 zone di commutazione
Funzioni	Modalità normale / modalità test, Manuale ON / ON-OFF, Regolazione della luce costante ON-OFF
Regolazione crepuscolare	2 - 1000 lx
Regolazione del periodo di accensione	5 s - 15 Min.
Funzione luce di base	Sì

<https://www.steinel.de>

Con riserva di modifiche tecniche

08.2023 Pagina 1 da 3

IS 345 MX Highbay

DALI-2 APC - quadrato, sup.
EAN 4007841 010591
Art. n. 010591



Dati tecnici

Temperatura ambiente	-20 – 50 °C	Funzione luce di base tempo	1-30 min, Tutta la notte
Materiale	Plastica	Luce principale regolabile	50 - 100 %
Allacciamento alla rete	220 – 240 V / 50 – 60 Hz	Regolazione crepuscolare Teach	Sì
Steuerausgang, Dali	broadcast 1x30 ballast elettronici	Regolazione per mantenere luce costante	Sì
Tecnologia, sensori	Infrarossi passivi, Sensore ottico	Collegamento in rete	Sì
Altezza di montaggio	4,00 – 16,00 m	Tipo di collegamento in rete	Master/Slave
Altezza di montaggio max.	16,00 m	Collegamento in rete via	Cavo

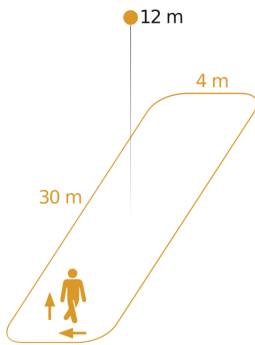
Accessori

EAN 4007841 009151	Telecomando Smart Remote
EAN 4007841 559410	Telecomando di servizio RC8
EAN 4007841 592806	Telecomando utente RC5
EAN 4007841 056711	Pannello nero per il sensori IR

IS 345 MX Highbay

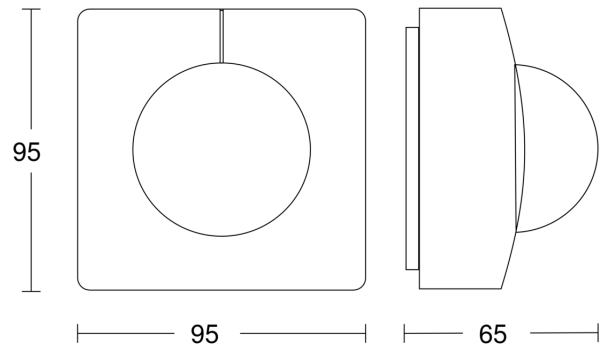
DALI-2 APC - quadrato, sup.
EAN 4007841 010591
Art. n. 010591

Campo di rilevamento

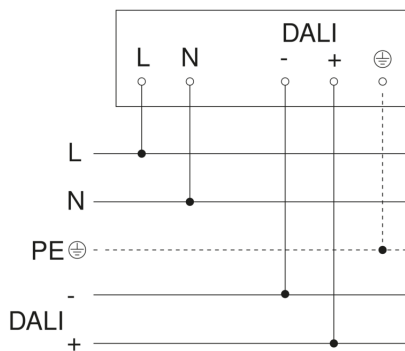


Possibile altezza di montaggio: 4,00 m - 16,00 m
Arancione: direzione di movimento radiale

Disegno



Schema elettrico Master



Schema elettrico collegamento in rete di DALI-2 APC & DALI-2 IPD

