

# CDS

## Scheda Estinzione

Manuale installatore \_\_\_\_\_



# Indice

1.1	Dichiarazione del COSTRUTTORE .....	3
1.2	Elenco opzioni con requisiti .....	3
1.3	Specifiche ELettriche .....	3
1.4	Montaggio modulo di estinzione .....	4
1.5	Scheda Estinzione .....	5
1.6	Elenco ingressi morsettiera modulo di estinzione .....	6
1.7	Elenco uscite morsettiera modulo di estinzione .....	6
1.8	Schema di collegamento ingressi bilanciati.....	7
1.9	Schema di collegamento uscita sirena.....	7
1.10	Schema di collegamento uscita programmabile pilotino.....	8
1.11	Schema di collegamento uscita estinzione .....	8
2	Estinzione.....	8
2.1	Livelli di accesso.....	9
2.2	Programmazione .....	9
2.3	Ricerca moduli.....	10
2.4	Guasto generale del modulo di estinzione .....	10
2.5	Guasto di ingressi/uscite del modulo di estinzione.....	11

## 1.1 DICHIARAZIONE DEL COSTRUTTORE

Le centrali oggetto del presente manuale sono state sviluppate secondo i criteri di qualità, affidabilità e prestazioni, adottati dalla ELKRON. Tutti i componenti sono stati selezionati tenendo conto della loro applicazione e sono in grado di operare in accordo con le specifiche tecniche quando le condizioni ambientali all'esterno del loro contenitore sono in accordo con la categoria 3K5 della EN60721-3-3:1995

## 1.2 ELENCO OPZIONI CON REQUISITI

- 4.17 (Ritardo del segnale di estinzione)
- 4.18 (Segnale che rappresenta il flusso dell'agente estinguente)
- 4.19 (Sorveglianza dello stato dei componenti)
- 4.20 (Dispositivo di prolungamenti di emergenza)
- 4.21 (Controllo del tempo di allagamento)
- 4.24 (Segnali di azionamento ad apparecchiatura all'interno del sistema)
- 4.30 (Attivazione dei dispositivi di allarme con segnali diversi).

Tempo di ritardo della condizione attivata: max 3 s

Tempo di ritardo di attivazione delle uscite: max 1 s

## 1.3 SPECIFICHE ELETTRICHE

Caratteristiche elettriche massime e minime per ciascun ingresso e uscita:

Variatione tensione d'uscita V OUT: 23 V— to 26 V—

Minima tensione d'uscita V OUT: 18.4 V— (carico nominale e alimentazione da rete scollegata)

Ripple tensione d'uscita V OUT: 95.5 mV (0.37 %)

Massima I OUT: 0.75 A

Zone di allagamento per modulo: 1 zona di scarica + 1 uscita pilotino

Tipo zona di allagamento: CO2 bassa / alta pressione, Gas inerte, Idrocarburi

Linea spegnim. : 1 uscita supervisionata per modulo; 24V, max 0,75 A  
Max 2 moduli di estinzione

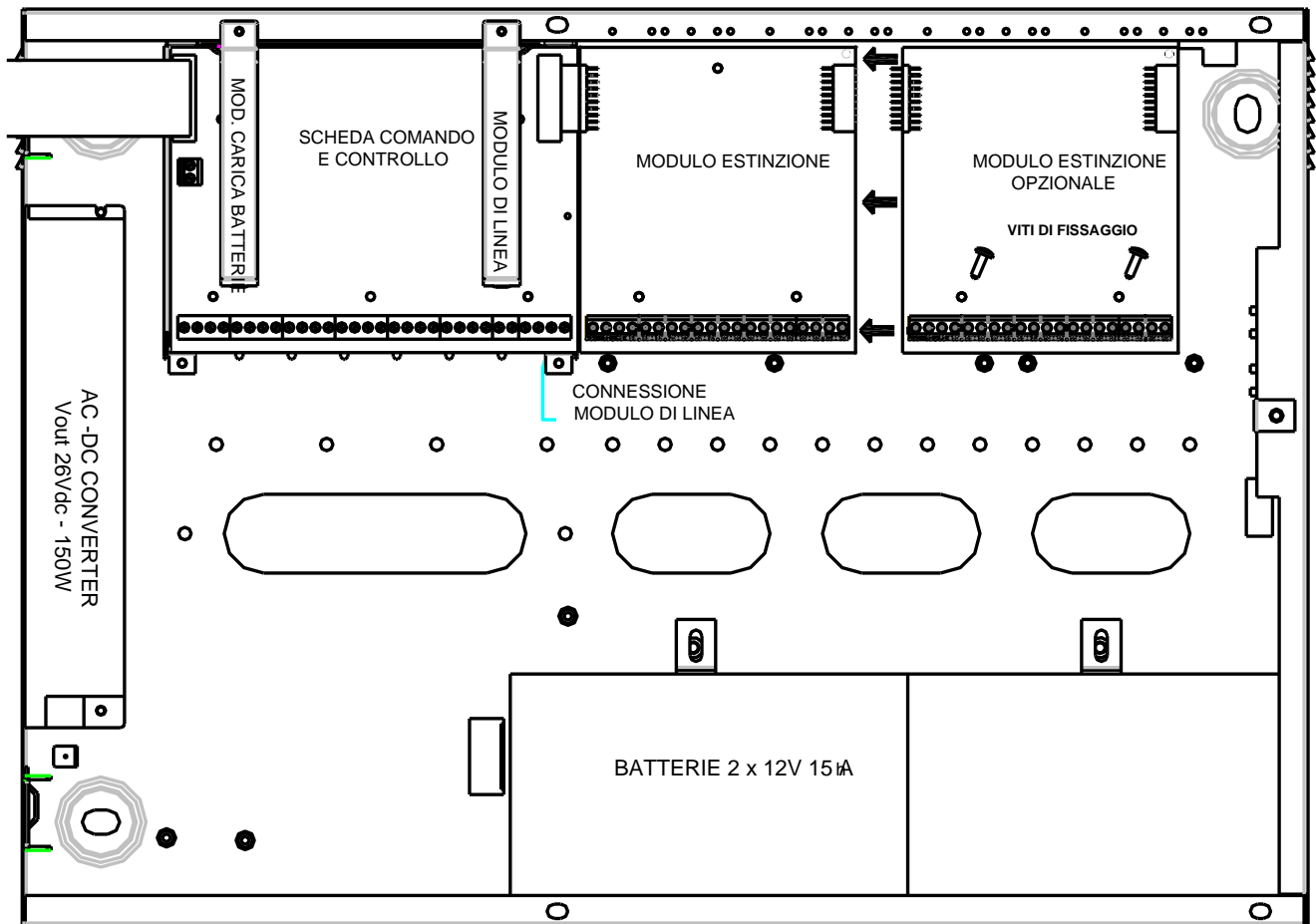
Ingressi: Ingressi digitali per contatti supervisionati con corrente di controllo

Uscite: Uscire a relè in tensione

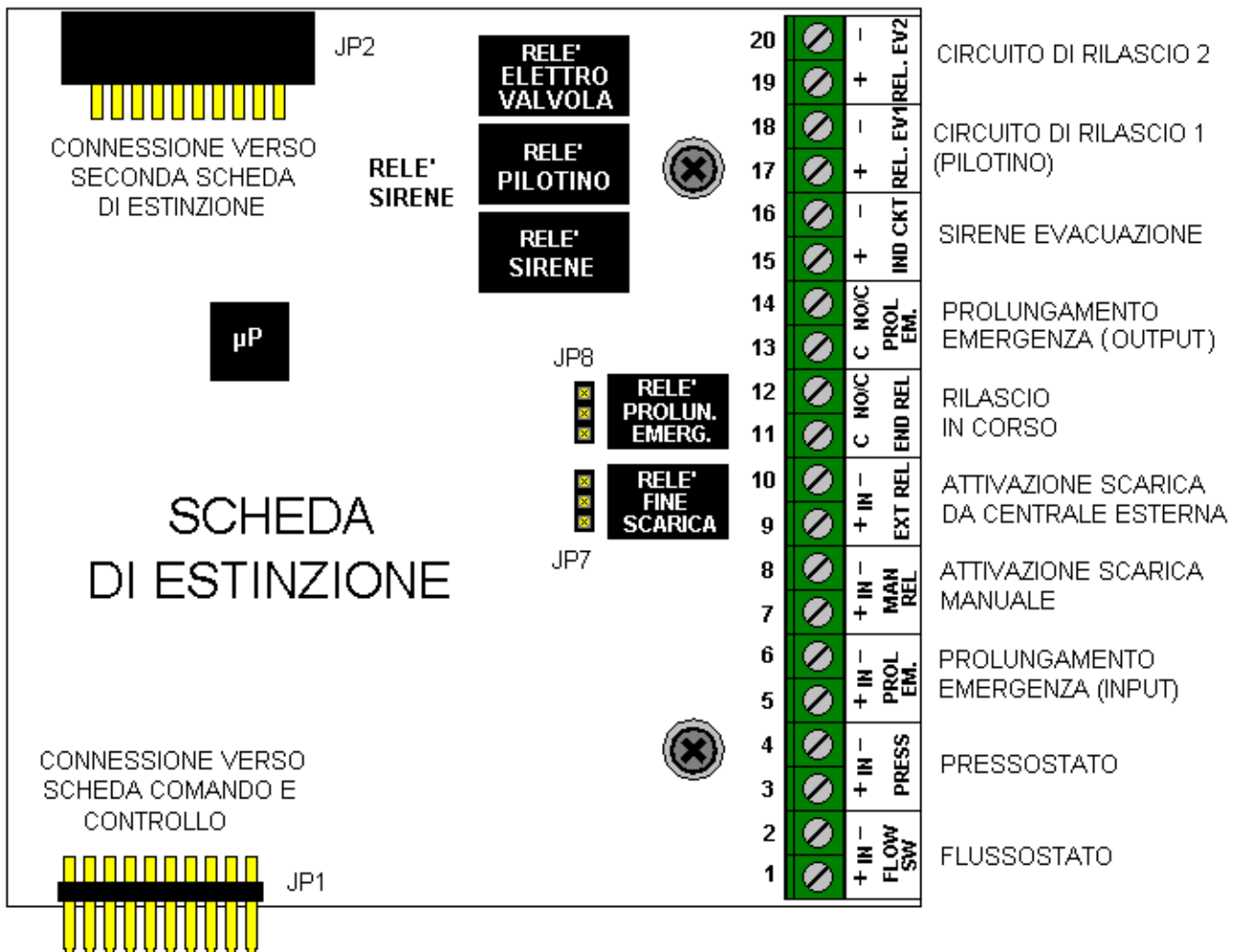
Tempo di ritardo della condizione attivata: max 3 s

Tempo di ritardo di attivazione delle uscite: max 1 s

## 1.4 MONTAGGIO MODULO DI ESTINZIONE



## 1.5 SCHEDA ESTINZIONE



Per il collegamento dei seguenti circuiti di ingresso:

- flussostato
- pressostato
- prolungamento di emergenza
- attivazione scarica manuale,
- attivazione scarica da centrale esterna

si consiglia l'utilizzo di cavo schermato con sezione di 1.5 mm<sup>2</sup>.

Gli schermi dei cavi dovranno per essere crimpati a dei faston di dimensione 2,8mm.

I faston dovranno poi essere inseriti nelle lance ricavate nel telaio metallico di sostegno della scheda di estinzione.

Collegare lo schermo solo in centrale

Per il collegamento dei restanti circuiti si consiglia l'utilizzo cavo con sezione di 1.5 mm<sup>2</sup>.

Gli schermi dei cavi dovranno essere collegati solo in centrale.

## 1.6 ELENCO INGRESSI MORSETTIERA MODULO DI ESTINZIONE

N°	Tipo	Morsetti	Caratteristiche	Param. Elettrici	Descrizione
1-2	Analogico	FLOW SW (+) FLOW SW (-)	Ingresso bilanciato per contatti con resistenze di fine linea da 3K3 ohm	Vout 18.4V	Ingresso segnale di flusso dell'agente estinguente (pressostato di flusso)
3-4	Analogico	PRESS (+) PRESS (-)	Ingresso bilanciato per contatti con resistenze di fine linea da 3K3 ohm	Vout 18.4V	Ingresso sorveglianza dello stato dei componenti (pressostato bassa press.)
5-6	Analogico	PROL EM (+) PROL EM (-)	Ingresso bilanciato per contatti con resistenze di fine linea da 3K3 ohm	Vout 18.4V	Ingresso prolungamento emergenza (inibizione scarica) / modo solo manuale (selezione modalità auto/man o solo man)
7-8	Analogico	MAN REL (+) MAN REL (-)	Ingresso bilanciato per contatti con resistenze di fine linea da 3K3 ohm	Vout 18.4V	Ingresso attivazione manuale zona di scarica
9-10	Analogico	EXT REL (+) EXT REL (-)	Ingresso bilanciato per contatti con resistenze di fine linea da 3K3 ohm	Vout 18.4V	Ingresso attivazione zona di scarica da centrale convenzionale

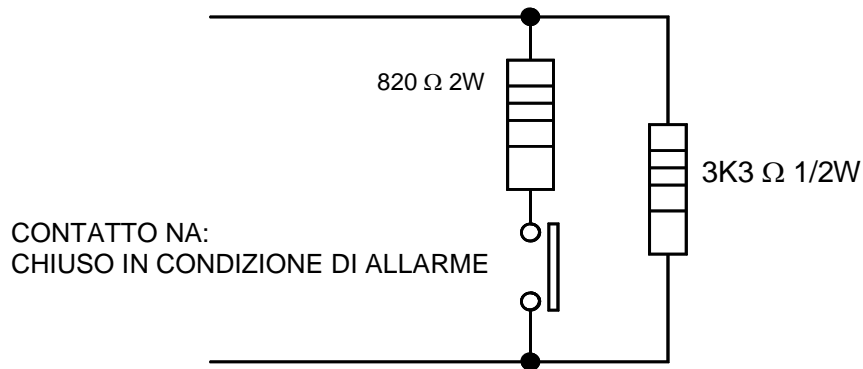
## 1.7 ELENCO USCITE MORSETTIERA MODULO DI ESTINZIONE

N°	Tipo	Morsetti	Caratteristiche	Portata contatto (carico resistivo @ 30 Vcc)	Descrizione
11-12	Rele'	END REL. (C) END REL. (NO/NC)	Contatto NA o NC tramite JUMPER Uscita 24V max 1 A	1 A	Uscita rilascio in corso (vedere programmazione)
13-14	Rele'	PROL EM (C) PROL EM (NO/NC)	Contatto NA o NC tramite JUMPER Uscita 24V max 1 A	1 A	Uscita prolungamento di emergenza attivo
15-16	Rele'	IND CKT (+) IND CKT (-)	Doppio contatto (I) Uscita in tensione 24V max 250 mA Supervisionato	0.25 A	Uscita linea controllata per avvisatori ottici/acustici (vedere programmazione)
17-18	Rele'	REL EV1 (+) REL EV1 (-)	Doppio contatto Uscita in tensione 24V max 750 mA Supervisionato	0.75 A	Uscita estinzione 1 controllo della linea e presenza elettrovalvola
19-20	Rele'	REL EV2 (+) REL EV2 (-)	Doppio contatto Uscita in tensione 24V max 750 mA Supervisionato	0.75 A	Uscita estinzione 2 controllo della linea e presenza elettrovalvola

- Nel caso non si utilizzassero targhe mod TM24 o TB24 , utilizzare il modulo ELKRON SONG prima di ogni targa.

## 1.8 SCHEMA DI COLLEGAMENTO INGRESSI BILANCIATI

I collegamenti dei contatti sono terminati con resistenze del valore di 3,3 K $\Omega$  al fine di determinare la condizione di cortocircuito e circuito aperto della linea.

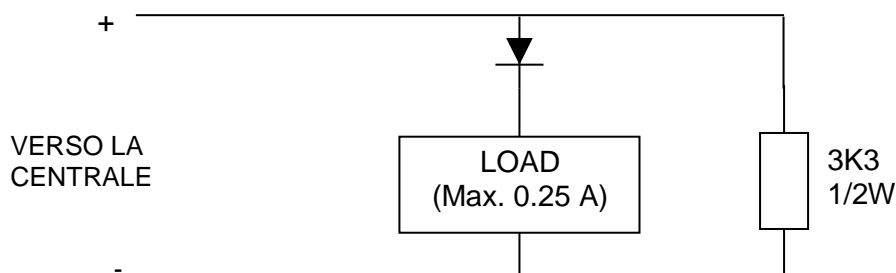


I valori resistivi della linea misurati a livello della centrale vengono interpretati secondo la seguente tabella:

Valore	Descrizione
$R > 5K6\Omega$	TAGLIO
$1K2 \Omega < R < 5K8\Omega$	RIPOSO
$150\Omega < R < 1K\Omega$	ALLARME
$R < 140\Omega$	CORTOCIRCUITO

## 1.9 SCHEMA DI COLLEGAMENTO USCITA SIRENA

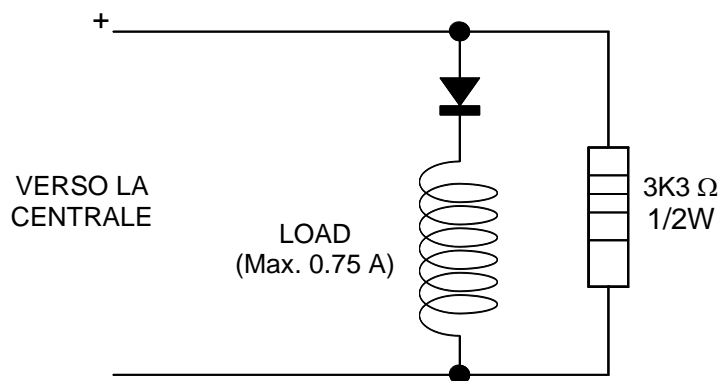
I collegamenti dei contatti sono terminati con resistenze del valore di 3,3 K $\Omega$  al fine di determinare la condizione di cortocircuito e circuito aperto della linea.



Il carico deve essere polarizzato tramite un diodo.

## 1.10 SCHEMA DI COLLEGAMENTO USCITA PROGRAMMABILE PILOTINO

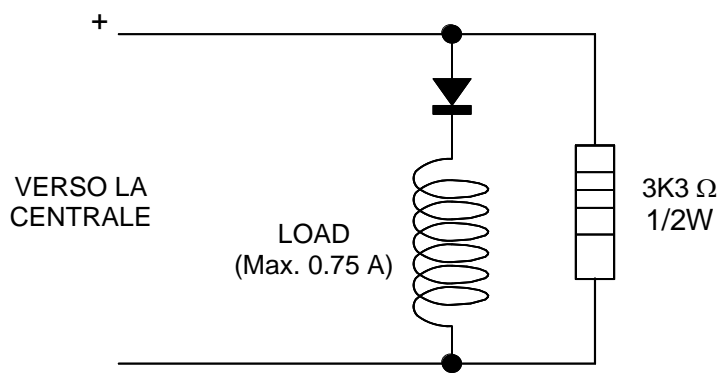
I collegamenti dei contatti sono terminati con resistenze del valore di 3,3 K $\Omega$  al fine di determinare la condizione di cortocircuito e circuito aperto della linea.



Il carico deve essere polarizzato tramite un diodo.

## 1.11 SCHEMA DI COLLEGAMENTO USCITA ESTINZIONE

I collegamenti dei contatti sono terminati con resistenze del valore di 3,3 K $\Omega$  al fine di determinare la condizione di cortocircuito e circuito aperto della linea.



Il carico deve essere polarizzato tramite un diodo.

## 2 ESTINZIONE

La centrale di spegnimento può trovarsi nei seguenti stati:

- 1) scansione
- 2) programmazione

Quando si trova in scansione, la centrale svolge le seguenti operazioni:

- polling del modulo di linea (se questo è presente) per rivelare eventuali allarmi di incendio e guasti sulla linea di rivelazione
- polling dei moduli di estinzione per rilevare eventi (cambiamenti di stato, stato dei LED relativi all'estinzione, etc.)

In programmazione, il polling si interrompe e si accede (previa password, se questa è abilitata) ai menù di configurazione dei parametri relativi ai moduli di estinzione.



## 2.1 LIVELLI DI ACCESSO

La centrale dispone di 3 livelli d'accesso da parte dell'operatore. Tali livelli sono protetti da password a 5 cifre. La centrale gestisce complessivamente 10 password.

Livello	Numero di password disponibili	Funzionalità
1	1 (non abilitata di default)	<i>Utilizzabile dal pubblico o da persone che hanno una responsabilità generale di sorveglianza di sicurezza</i>
2	8	<i>Utilizzabile da persone che hanno una specifica responsabilità in materia di sicurezza</i>
3	1	<i>Utilizzabile da persone che sono istruite e autorizzate a riconfigurare i dati specifici del sito inseriti nella centrale</i>

## 2.2 PROGRAMMAZIONE

E' possibile programmare e configurare tutta la centrale in ogni sua caratteristica e in ogni sua funzione. La programmazione e configurazione avviene tramite interazione con l'interfaccia a menù richiamabile dal tasto MENU' ed inserendo la password di protezione di livello 3 (se abilitata).

Durante la fase di programmazione, la centrale non controlla né le linee dei dispositivi sul loop né i moduli di estinzione.

Se, durante la fase di programmazione, si verifica una condizione di allarme su una linea di rivelazione, questa sarà rilevata solo al riavvio della fase di scansione. Analogamente, ciò avviene per gli eventi segnalati dai moduli di estinzione.

Invece, nel caso di un guasto di campo o di sistema, la segnalazione dello stesso viene acquisita dalla centrale anche quando questa si trova in programmazione.

Per accedere al menù di programmazione, occorre premere il tasto MENU sulla tastiera, a cui corrisponde la visualizzazione del seguente menù:

```
[1] PROGRAMMAZIONE
[2] SERVIZIO
```

Selezionando il menù di programmazione tramite il tasto 1, viene visualizzato il seguente avviso:

```
ATTENZIONE! LE LINEE VERRANNO
DISALIMENTATE E LA SCANSIONE INTERROTTA

[OK] CONTINUA           [ESC] INDIETRO
```

Se l'utente sceglie di proseguire, viene visualizzato il seguente menù principale:

```
[1] RIVELAZIONE
[2] ESTINZIONE
```

Selezionando il tasto 2 dal menù principale, si accede al menù di programmazione della sezione di estinzione:

```
[1] PROGRAMMAZIONE MODULI
[2] RICERCA MODULI
```

## 2.3 RICERCA MODULI

Selezionando 2 (RICERCA MODULI), parte la procedura di ricerca ed acquisizione dei moduli di estinzione connessi alla centrale.

Questa procedura deve essere utilizzata se si desidera modificare la configurazione della centrale per quanto concerne il numero di moduli di estinzione ad essa collegati. La centrale di estinzione può essere connessa, infatti, ad uno o due moduli di estinzione.

Più specificatamente, occorre eseguire le seguenti operazioni:

- disalimentare la centrale
- modificare la configurazione (aggiungere/rimuovere il modulo)
- rialimentare la centrale
- eseguire la procedura di ricerca moduli

L'esecuzione di tale procedura permette alla centrale di rilevare i moduli di estinzione connessi e, una volta terminata, restituisce un output del tipo:

```
ME01: X
ME02: Y
```

In cui X, Y = 'P' (modulo presente), 'G' (modulo guasto), '-' (modulo assente)  
Premendo ESC, si torna al menù precedente.

## 2.4 GUASTO GENERALE DEL MODULO DI ESTINZIONE

Fanno parte di questa categoria i seguenti guasti:

Codice di guasto	Tipo di errore
1	Errore di watchdog del modulo di estinzione
2	Errore di consistenza Data del modulo di estinzione
3	Errore di consistenza EEprom del modulo di estinzione
4	Errore di consistenza Flash del modulo di estinzione
5	Il modulo non accetta il comando
6	Il modulo non risponde
7	Modulo bloccato nello stato di busy
8	Modulo in scansione risponde con C0
9	Modulo in reset
10	Modulo rimosso

Se un modulo di estinzione si guasta per una delle ragioni elencate sopra, il guasto viene memorizzato nel cronologico degli eventi e viene inoltre visualizzato nella schermata di scansione come un guasto generale:

```
GUASTO MOD. ESTINZIONE 01 (XX)   ZA000
                                   >GG001
                                   GC000
                                   EX000
```

L'esempio fa riferimento al modulo 1, che si è guastato per un errore il cui codice è specificato in parentesi. Se un modulo si guasta per uno dei motivi elencati in questo paragrafo, la centrale lo mette in stato di guasto e non lo gestisce più nel processo di polling.

Pertanto, eventuali allarmi di zona di spegnimento locale o remota associata al modulo non comporteranno la sua attivazione. Analogamente, poiché il modulo non è più sottoposto a polling, eventuali eventi generatisi nel modulo non verranno più acquisiti e visualizzati dalla centrale.

## 2.5 GUASTO DI INGRESSI/USCITE DEL MODULO DI ESTINZIONE

I guasti facenti parte di questa categoria sono elencati nella tabella sottostante:

<b>Descrizione del guasto</b>
Guasto generale - tensione 25V – bassa
Guasto generale - tensione 25V – alta
Guasto generale - tensione 8V – bassa
Guasto generale - tensione 8V – alta
Guasto generale - tensione 18V – bassa
Guasto generale - tensione 18V – alta
Guasto generale – uscita evacuazione linea aperta
Guasto generale – uscita evacuazione linea cortocircuito
Guasto generale – uscita pilotino linea aperta
Guasto generale – uscita pilotino linea cortocircuito
Guasto generale – pilotino non presente
Guasto generale – uscita elettrovalvola linea aperta
Guasto generale – uscita elettrovalvola linea cortocircuito
Guasto generale – elettrovalvola non presente
Guasto generale – ingresso flussostato linea aperta
Guasto generale – ingresso flussostato linea cortocircuito
Guasto generale – ingresso pressostato linea aperta
Guasto generale – ingresso pressostato linea cortocircuito
Guasto generale – ingresso pressostato bloccato
Guasto generale – ingresso prolungamento emergenza linea aperta
Guasto generale – ingresso prolungamento emergenza linea cortocircuito
Guasto generale – ingresso manuale linea aperta
Guasto generale – ingresso manuale linea cortocircuito
Guasto generale – ingresso esterno linea aperta
Guasto generale – ingresso esterno linea cortocircuito
Guasto generale - tensione 25V – bassa
Guasto generale - tensione 25V – alta
Guasto generale - tensione 8V – bassa
Guasto generale - tensione 8V – alta
Guasto generale - tensione 18V – bassa
Guasto generale - tensione 18V – alta
Guasto generale – uscita evacuazione linea aperta
Guasto generale – uscita evacuazione linea cortocircuito
Guasto generale – uscita pilotino linea aperta
Guasto generale – uscita pilotino linea cortocircuito
Guasto generale – pilotino non presente
Guasto generale – uscita elettrovalvola linea aperta
Guasto generale – uscita elettrovalvola linea cortocircuito
Guasto generale – elettrovalvola non presente
Guasto generale – ingresso flussostato linea aperta
Guasto generale – ingresso flussostato linea cortocircuito
Guasto generale – ingresso pressostato linea aperta
Guasto generale – ingresso pressostato linea cortocircuito
Guasto generale – ingresso pressostato bloccato
Guasto generale – ingresso prolungamento emergenza linea aperta
Guasto generale – ingresso prolungamento emergenza linea cortocircuito
Guasto generale – ingresso manuale linea aperta
Guasto generale – ingresso manuale linea cortocircuito
Guasto generale – ingresso esterno linea aperta
Guasto generale – ingresso esterno linea cortocircuito

# **ELKRON**



**ELKRON**

Tel. +39 011.3986711 - Fax +39 011.3986703  
Milano: Tel. +39 02.334491- Fax +39 02.33449213  
[www.elkron.com](http://www.elkron.com) – mail to: [info@elkron.it](mailto:info@elkron.it)

**ELKRON** è un marchio commerciale di **URMET S.p.A.**

**ELKRON** is a trademark of **URMET S.p.A.**  
Via Bologna, 188/C - 10154 Torino (TO) – Italy  
[www.urmet.com](http://www.urmet.com)

Made in ITALY