

## DISPOSITIVO SONORO DI ALLARME INCENDIO

### SIRENA SUPPLEMENTARE USO INTERNO

### MINI DOGE F24

**Caratteristiche:**

La sirena da interno mini doge F24 è concepita per la segnalazione d'incendio in modo acustico. Tutti i materiali impiegati rispettano la normativa per gli impianti incendio e il contenitore utilizza materiali non propaganti l'incendio.

La sirena deve essere installata da personale qualificato all'interno degli edifici tenendo in considerazione tutte le norme relative all'installazione rispettando distanze e altezze per la miglior resa acustica della stessa.

**Collegamento:**

Collegare l'uscita della centrale ad "inversione di polarità" ad uno dei morsetti positivi (in base al morsetto collegato la sirena farà un tipo di suono) e al morsetto negativo vedi fig. 1. Collegare una resistenza R di fine linea tra i due morsetti di alimentazione, il valore di questa è indicato nel manuale della centrale.

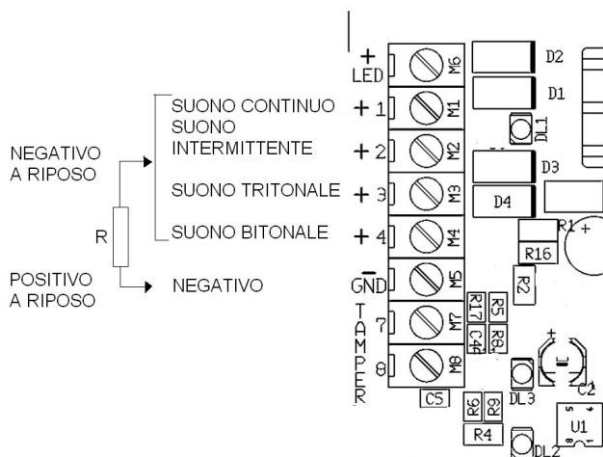


Fig.1

**Montaggio:**

Per aprire la sirena inserire un cacciavite nel foro segnalato dalla freccia nella fig.3

Fissare la minidoge a muro attraverso le 4 asole nel fondo della sirena (ved. Fig.2).

Per il collegamento dei cavi utilizzare un giunto (tubo scatola) nel caso di un impianto con tubi o canaline esterni.

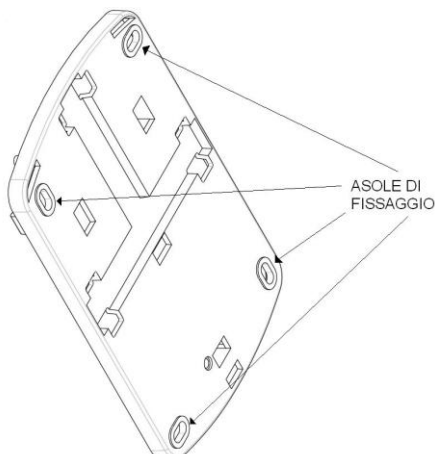


Fig.2

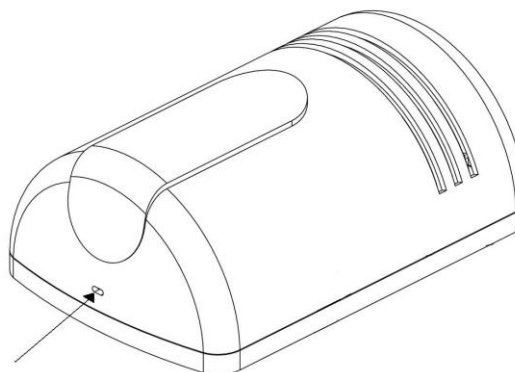
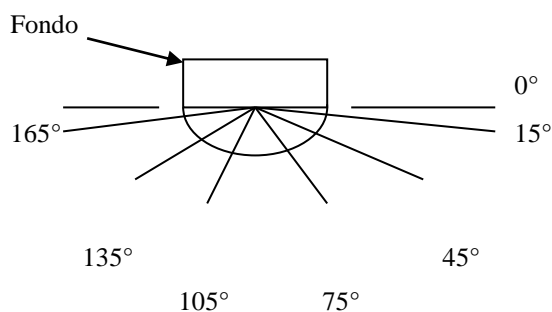


Fig.3

### Potenza sonora:



Angolo	Livello sonoro a 1 m
15°	96 dB(A)
45°	99 dB(A)
75°	101 dB(A)
105°	101 dB(A)
135°	99 dB(A)
165°	96 dB(A)

Tab. 1

### Caratteristiche tecniche del dispositivo sonoro di allarme incendio:

Tensione nominale di alimentazione (Vn)	24 Vdc (da 22 Vdc a 28 Vdc)
Assorbimento massimo con Vn	37 mA
Potenza	0,9 W
Potenza sonora (modello standard)	Vedi tab.1
Protezione	IP41C
Temperatura di funzionamento	da -10 °C a +55°C
Frequenza suono continuo	1800 Hz
Frequenza suono intermittente	1900 Hz
Frequenza suono tritonale	2200 Hz / 1800 Hz / 1500 Hz
Frequenza suono bitonale	2000 Hz / 3500 Hz

Tipo A : Per ambienti interni

**Certificato EN 54-3**



**SMALTIMENTO:**  
Il presente prodotto va smaltito utilizzando gli appositi cassonetti per prodotti elettrici ed elettronici, non vanno immessi in cassonetti per raccolta di rifiuti di altro genere.

Dati tecnici: vedere dossier tecnico di progettazione presso il produttore

### **Nel caso non venga rispettato uno dei punti precedenti la conformità del prodotto decade.**

**Garanzia:** Tutti i prodotti Venitem sono garantiti 24 mesi. Nell'intento di migliorare il design e la qualità dei prodotti la ditta Venitem si riserva di modificare il prodotto senza alcun preavviso. Tutti i prodotti guasti vanno resi al proprio fornitore.

 <b>0051</b>
<b>Venitem s.r.l. Via del Lavoro, 10 - 30030 Salzano (VE)</b> <b>14</b> <b>DoP 0051-CPR-159</b>
<b>EN54-3</b> <b>Dispositivi sonori di allarme incendio</b> <b>TIPO A: per ambienti interni</b> <b>Mini doge F24</b>
<b>Altri dati tecnici: vedere dossier tecnico di progettazione presso il produttore</b>