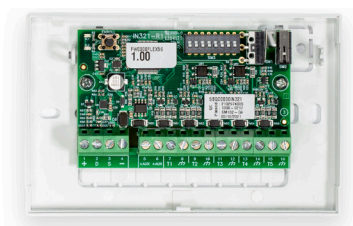


Flex5/S



EN 50131-1
EN 50131-3
EN 50130-4
EN 50130-5
CEB T031

ESPANSIONI 5 INGRESSI/USCITE



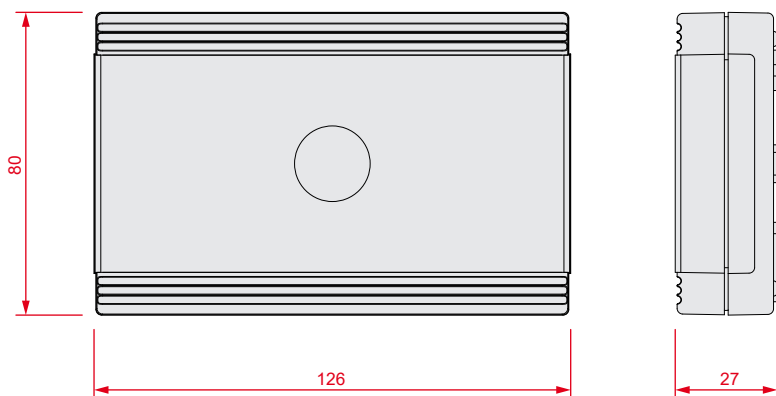
Flex5/SP



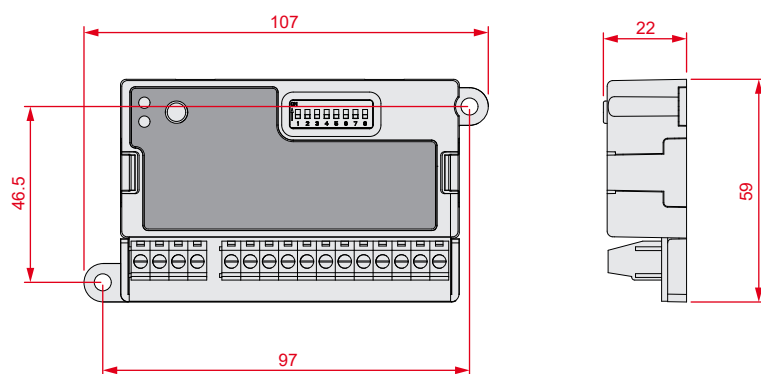
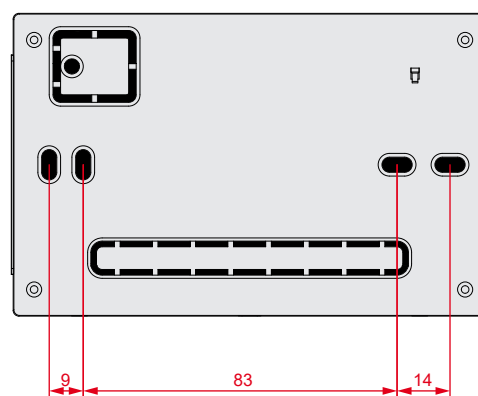
Flex5/SU

Flex5/S è un modulo per ampliare il numero di zone o di uscite del sistema Inim.
Flex5/S riceve l'alimentazione ed i comandi dal bus di centrale. L'alimentazione del dispositivo è protetta così come le sue due uscite di alimentazione ausiliaria. Flex5/S permette di programmare i suoi 5 terminali indipendentemente come ingressi o come uscite. Tutti i terminali possono gestire direttamente anche contatti tapparelle o rivelatori di vibrazione. Se programmati come uscite i terminali sono in grado di assorbire fino a 250 mA ciascuno. I terminali 4 e 5 possono essere configurati come uscite analogiche 0-10V c.c.
Nella versione Flex5/SP, il dispositivo è protetto da dispositivi antiapertura ed antistrappo (disabilitabili per montaggi particolari).

Flex5/SP – Dimensioni



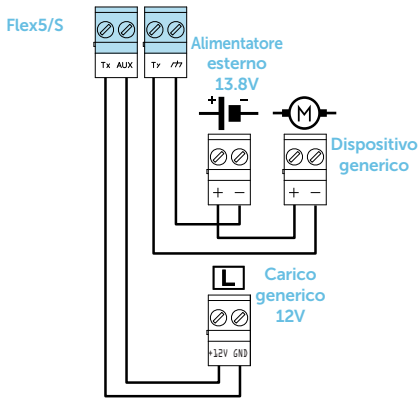
Flex5/SP – Retro



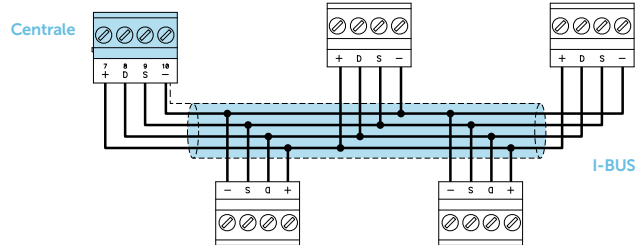
Flex5/SU – Dimensioni

Specifiche tecniche

	Flex5/SP	Flex5/SU
Alimentazione		9 – 15V $\bar{\square}$
Assorbimento		20mA
Corrente disponibile ai morsetti +AUX		800 mA
Corrente per ciascun morsetto di uscita come O.C.		250mA
Terminali		5
Terminali programmabili come ingressi		5
Terminali programmabili come uscita		5
Terminali programmabili come ingressi tapparella/vibrazione		5
Terminali programmabili come uscita analogica 0 – 10 V c.c.		2
Dimensioni (HxLxP)	80x126x27 mm	59x107x22 mm
Uscita di alimentazione	3.6 V	3.6 V
Corrente massima di uscita	100mA	100mA
Peso	106 g	70 g



SCHEMA DI COLLEGAMENTO I-BUS



BILANCIAMENTI

Bilanciamento N.C. / N.O.

Ohm	Zona	N.O.
> 2 x 3900 + 6800	allarme	riposo
2 x 3900 + 6800	allarme	riposo
3900 + 6800	allarme	allarme
2 x 3900	allarme	allarme
3900	riposo	allarme
0	riposo	allarme

Bilanciamento Singolo

Ohm	Zona
> 6800	allarme
6800	riposo
0	sabotaggio

Bilanciamento Doppio

Ohm	Zona
> 6800	sabotaggio (taglio)
6800	allarme
6800 / 2	riposo
0	sabotaggio (corto)

Singolo bilanciamento (NC con EOL)

Ohm	Zona
> 3900 / 2	sabotaggio (taglio)
3900 / 2	riposo
0	sabotaggio (corto)

Bilanciamento Zona doppia

Ohm	Zona 1	Zona 2 (doppia)
> 3900 + 6800		sabotaggio
3900 + 6800	allarme	allarme
6800	riposo	allarme
3900	allarme	riposo
0	riposo	riposo

Bilanciamento Zona doppia con EOL

Ohm	Zona 1	Zona 2 (doppia)
> 2 x 3900 + 6800		sabotaggio (taglio)
2 x 3900 + 6800	allarme	allarme
3900 + 6800	riposo	allarme
2 x 3900	allarme	riposo
3900	riposo	riposo
0		sabotaggio (corto)

CODICI D'ORDINE

Flex5/SP: espansione 5 ingressi/uscite con protezione antisabotaggio.

Flex5/SU: espansione 5 ingressi/uscite con morsetti a vista.