



## **IZENITH e IZENITHB**

Punti chiave settorizzabili

090000806



IT08020000001624

IMQ-SISTEMI DI SICUREZZA



## AVVERTENZE

### PER L'INSTALLATORE:

Attenersi scrupolosamente alle normative vigenti sulla realizzazione di impianti elettrici e sistemi di sicurezza, oltre che alle prescrizioni del costruttore riportate nella manualistica a corredo dei prodotti.

Fornire all'utilizzatore tutte le indicazioni sull'uso e sulle limitazioni del sistema installato, specificando che esistono norme specifiche e diversi livelli di prestazioni di sicurezza che devono essere commisurati alle esigenze dell'utilizzatore.

Far prendere visione all'utilizzatore delle avvertenze riportate in questo documento.

### PER L'UTILIZZATORE:

Verificare periodicamente e scrupolosamente la funzionalità dell'impianto accertandosi della correttezza dell'esecuzione delle manovre di inserimento e disinserimento.

Curare la manutenzione periodica dell'impianto affidandola a personale specializzato in possesso dei requisiti prescritti dalle norme vigenti.

Provvedere a richiedere al proprio installatore la verifica dell'adeguatezza dell'impianto al mutare delle condizioni operative (es. variazioni delle aree da proteggere per estensione, cambiamento delle metodiche di accesso ecc...)

Questo dispositivo è stato progettato, costruito e collaudato con la massima cura, adottando procedure di controllo in conformità alle normative vigenti. La piena rispondenza delle caratteristiche funzionali è conseguita solo nel caso di un suo utilizzo esclusivamente limitato alla funzione per la quale è stato realizzato, e cioè:

### Punti chiave settorizzabili

Qualunque utilizzo al di fuori di questo ambito non è previsto e quindi non è possibile garantire la sua corretta operatività, e pertanto è fatto espresso divieto al detentore del presente manuale di utilizzarlo per ragioni diverse da quelle per le quali è stato redatto, ovvero esplicative delle caratteristiche tecniche del prodotto e delle modalità d'uso.

I processi produttivi sono sorvegliati attentamente per prevenire difettosità e malfunzionamenti; purtroppo la componentistica adottata è soggetta a guasti in percentuali estremamente modeste, come d'altra parte avviene per ogni manufatto elettronico o meccanico. Vista la destinazione di questo articolo (protezione di beni e persone) invitiamo l'utilizzatore a commisurare il livello di protezione offerto dal sistema all'effettiva situazione di rischio (valutando la possibilità che detto sistema si trovi ad operare in modalità degradata a causa di situazioni di guasti od altro), ricordando che esistono norme precise per la progettazione e la realizzazione degli impianti destinati a questo tipo di applicazioni.

**Richiamiamo l'attenzione dell'utilizzatore (conduttore dell'impianto) sulla necessità di provvedere regolarmente ad una manutenzione periodica del sistema almeno secondo quanto previsto dalle norme in vigore oltre che ad effettuare, con frequenza adeguata alla condizione di rischio, verifiche sulla corretta funzionalità del sistema stesso segnatamente alla centrale, sensori, avvisatori acustici, combinatore/i telefonico/i ed ogni altro dispositivo collegato. Al termine del periodico controllo l'utilizzatore deve informare tempestivamente l'installatore sulla funzionalità riscontrata.**

La progettazione, l'installazione e la manutenzione di sistemi incorporanti questo prodotto sono riservate a personale in possesso dei requisiti e delle conoscenze necessarie ad operare in condizioni sicure ai fini della prevenzione infortunistica. E' indispensabile che la loro installazione sia effettuata in ottemperanza alle norme vigenti. Le parti interne di alcune apparecchiature sono collegate alla rete elettrica e quindi sussiste il rischio di folgorazione nel caso in cui si effettuino operazioni di manutenzione al loro interno prima di aver disconnesso l'alimentazione primaria e di emergenza. Alcuni prodotti incorporano batterie ricaricabili o meno per l'alimentazione di emergenza. Errori nel loro collegamento possono causare danni al prodotto, danni a cose e pericolo per l'incolumità dell'operatore (scoppio ed incendio).

## AVVERTENZE PER LO SMALTIMENTO - INFORMAZIONI AGLI UTENTI



Ai sensi della Direttiva 2012/19/UE, relativa allo smaltimento dei rifiuti di apparecchiature elettriche ed elettroniche (RAEE), si precisa che il dispositivo AEE è immesso sul mercato dopo il 13 agosto 2005 con divieto di conferimento all'ordinario servizio di raccolta dei rifiuti urbani.

IT0802000001624



## 1. GENERALITA'

---

IZENITH è un punto chiave da incasso che occupa lo spazio di un modulo per le operazioni di comando, parzializzazione e controllo compatibile con tutte le centrali che prevedono l'utilizzo del modello ETRZENITH.

IZENITH incorpora nel frontale: quattro minuscoli tasti per la selezione di quattro schemi di parzializzazione dell'impianto, quattro led per la visualizzazione degli stati di inserimento e parzializzazione, al centro è posizionato il lettore per la chiave di prossimità PROXI dotato di due segnalatori a led laterali per favorire l'avvicinamento.

Per il collegamento su bus RS485 è necessaria la programmazione dell'indirizzo identificativo che è resa possibile agendo sul dipswitch laterale, i collegamenti elettrici sono consentiti da una morsettiera opportunamente rapportata alle dimensioni del prodotto.

L'inseritore è dotato di una uscita a collettore aperto per applicazioni che prevedono la funzione di transito dove sia necessario il comando di una elettroserratura, vedi il capitolo "SEGNALAZIONI E COLLEGAMENTI" a pag. 4.

La conformazione dell'inseritore consente l'inserimento in flange della serie TICINO-MAGIC, per l'inserimento in flange di altre serie sono utilizzabili gli adattatori dell'inseritore I8.

Il modello IZENITH è dotato di contenitore di colore grigio scuro, il modello IZENITHB è dotato di contenitore bianco.

## 2. CARATTERISTICHE


---

### 2.1 Caratteristiche generali

- **Inseritore settorizzabile a microprocessore.**
- **Quattro schemi di parzializzazione impostabili con pulsantini frontali.**
- **Led multi funzionali per segnalazioni di stato operativo della centrale e di parzializzazione.**
- **Cicalino a bordo per segnalazioni funzionali programmabile con specifiche sequenze di alimentazione.**
- **Tutte le programmazioni effettuate sono ritenute in memoria non volatile.**
- **Dipswitch di programmazione dell'indirizzo per collegamento su bus RS485.**
- **Possibilità di sincronizzazione di due IZENITH vicini montati nella stessa placca porta frutti utilizzando i due morsetti di ingresso e di uscita.**
- **Morsetto di uscita utilizzabile per la funzione software di "Varco" da centrali serie ETR e Titania.**
- **Installabile in placche porta frutto serie TICINO-MAGIC.**
- **Utilizzabile anche con altre placche porta frutti mediante appositi adattatori della serie I8**
- **Installabile immediatamente in impianti che utilizzano il punto chiave ETRZENITH.**
- **Compatibile con la serie di centrali NET, Villeggio, PREGIO, ETR, TITANIA e centrali compatibili.**
- **Conforme alle norme EN50131-1 e EN50131-3.**
- **Non compatibile come accessorio di centrali che utilizzano il punto chiave da incasso mod. ZENITH.**
- **Non utilizzabile per apprendimento di chiavi di prossimità con centrali che gestiscono impianti multia-rea.**



## 2.2 Caratteristiche tecniche

<b>Mod:</b>	<b>IZENITH</b>	<b>Ingresso:</b>	in funzione del firmware della centrale. Collegamento alternativo per "Sincro".
<b>Liv. di prestazione:</b>	<b>III°</b>	<b>Programmazione:</b>	Selettore miniatura posto sul lato destro dell'inseritore per la programmazione del codice di identificazione e della funzionalità del led di visualizzazione. Programmazione delle segnalazioni con cicalino tramite apposite sequenze di alimentazione.
<b>Conformità EN50131-3:</b>	grado 2, classe ambientale II <sup>a</sup> . Grado 3 se montati in involucri che garantiscono tale livello	<b>Temp. di funz.:</b>	-10/ +45°C certificati dal costruttore, 93% UR.
<b>Alimentazione:</b>	12V  prelevati dalla linea seriale della centrale (da 10V a 15V).	<b>Dimensioni:</b>	L 21 x H 42 x P 46 mm
<b>Assorbimento:</b>	36 mA tipico, 46mA max.	<b>Peso:</b>	20g.
<b>Conessioni:</b>	morsettiera di collegamento	<b>Dotazione:</b>	Manuale tecnico.
<b>Uscita:</b>	tipo O.C. 40mA max. con 100 ohm in serie, utilizzabile in funzione del firmware della centrale. Collegamento alternativo per "Sincro".		

L'inseritore mod. IZENITH deve considerarsi come accessorio di centrali compatibili dotate di marcatura CE superando le prove previste per il III° livello di prestazione e in accordo con quanto richiesto dalla norma EN 50131-3:2009 per il grado 2, IZENITH è progettato per la classe ambientale II.

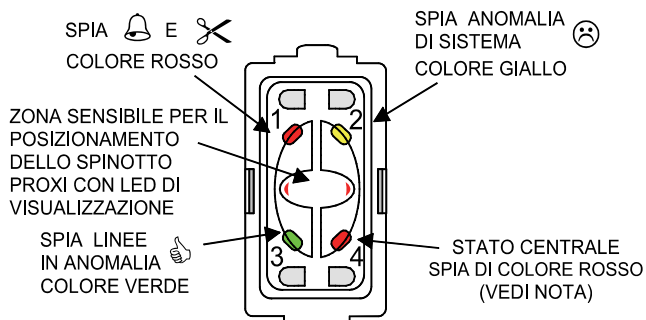
**AVVERTENZA:** l'inseritore posto all'interno della scatola da incasso dovrà essere protetto contro la rimozione e la manomissione dei cavi di collegamento con una adeguata protezione Tamper della flangia da realizzarsi a carico dell'installatore. Per il rispetto del grado 3 l'inseritore deve essere montato in un involucro che garantisca tale livello di protezione.

Prodotto conforme alle vigenti direttive europee EMC e LVD. Il testo completo della dichiarazione di conformità UE è disponibile al seguente indirizzo Internet: [elmospa.com](http://elmospa.com) (previa semplice registrazione).

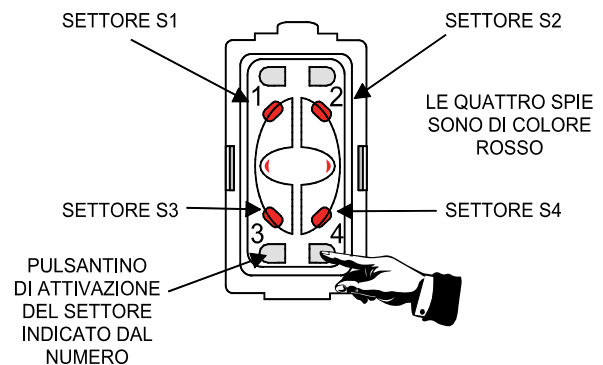
## 3. SEGNALAZIONI E COLLEGAMENTI

Vista frontale dell'inseritore

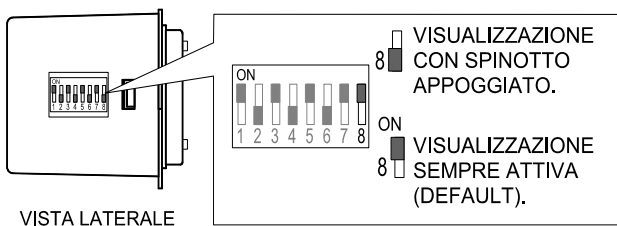
### SEGNALAZIONI OPERATIVE



### SEGNALAZIONI DI INSERIMENTO



**NOTA:** LA SEGNALAZIONE DI STATO CENTRALE E' DISINSERIBILE CON IL SELETTORE 8 IN OFF E RISPECCHIA LA NORMA EN50131



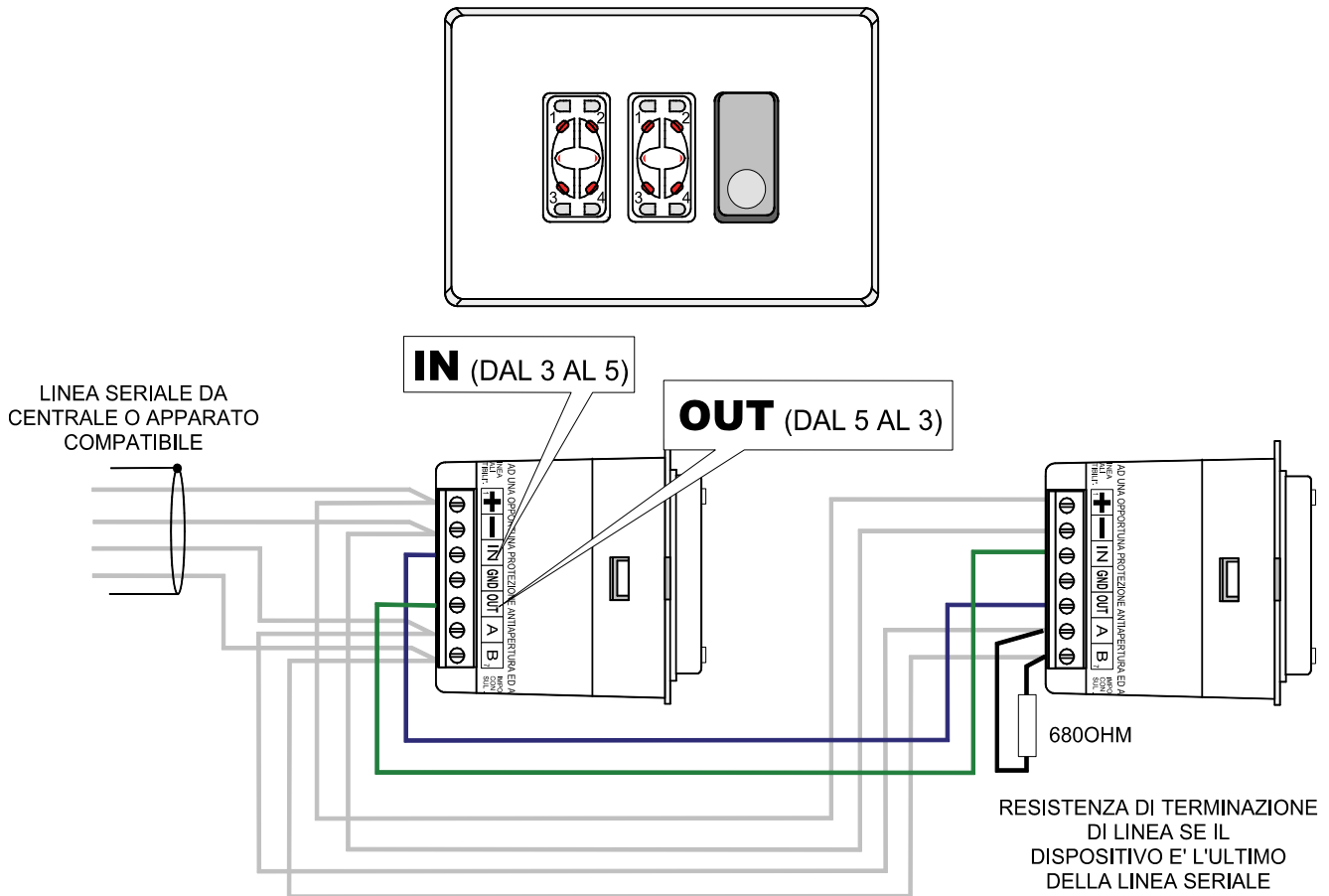
**ATTENZIONE:** ALCUNE CENTRALI CONSENTONO L'INSERIMENTO VELOCE DEI SETTORI PREMENDO SEMPLICEMENTE IL TASTINO CORRISPONDENTE. SI CONSIGLIA DI UTILIZZARE LA FUNZIONE CON MOLTA OCULATEZZA PER EVITARE INSERIMENTI PARZIALI O TOTALI NON VOLUTI.





### 3.1 Collegamenti con funzione "Sincro"

In caso di installazione di due IZENITH all'interno della medesima scatola portafrutti mod. 503, deve essere eseguito il cablaggio seguente:



La funzione "Sincro" deve essere abilitata con la specifica sequenza di programmazione. Consultare il paragrafo specifico nel capitolo di programmazione delle funzioni.

**Nota:** la funzione "Sincro" impedisce di utilizzare le opzioni di ingresso e di uscita della coppia di IZENITH programmati.



## 4. PROGRAMMAZIONE DELLE FUNZIONI

### 4.1 Funzione "Luminosità dei led"

La funzione consente di osservare le indicazioni luminose prodotte da IZENITH anche in situazioni di notevole illuminazione ambientale. L'utilizzo della funzione provoca un aumento dell'assorbimento fino al massimo specificato nelle caratteristiche del prodotto. Le operazioni da eseguire:

- **Premere e mantenere premuto il pulsantino S1, alimentare IZENITH oppure dare un reset alla centrale che gestisce l'IZENITH, rilasciare il pulsantino S1 quando il cicalino interno emette un doppio beep.**
- **L'operazione può essere eseguita anche in laboratorio tenendo premuto il pulsantino S1 e alimentando l'IZENITH, rilasciare successivamente il pulsantino S1 quando il cicalino interno emette un doppio beep.**
- **Per portare a termine la programmazione della funzione "Luminosità dei led" è necessario che il cicalino interno sia abilitato.**

La funzione può essere disattivata come segue:

- **Utilizzare uno dei modi precedentemente descritti ma rilasciare il pulsantino S1 dopo aver ascoltato un solo beep.**

### 4.2 Funzione "Esclusione cicalino di bordo"

La funzione consente all'IZENITH di non segnalare acusticamente con il cicalino di bordo stati operativi come: Tempo di ingresso, Tempo di uscita, Segnalazioni di errore / conferma generati dalla centrale.

Le operazioni di esclusione sono le seguenti.

- **Premere e mantenere premuto il pulsantino S2, alimentare IZENITH oppure dare un reset alla centrale che gestisce l'IZENITH, rilasciare il pulsantino S2 quando il cicalino interno emette un solo beep.**
- **L'operazione può essere eseguita anche in laboratorio tenendo premuto il pulsantino S2 e alimentando l'IZENITH, rilasciare successivamente il pulsantino S2 quando il cicalino interno emette un solo beep.**

La funzione può essere disattivata come segue:

- **Utilizzare uno dei modi precedentemente descritti ma rilasciare il pulsantino S2 dopo aver ascoltato un doppio beep.**

### 4.3 Funzione "Sincro"

La funzione "Sincro" deve essere attivata in uno dei modi seguenti:

- **Premere e mantenere premuto il pulsantino S4, alimentare IZENITH oppure dare un reset alla centrale che gestisce l'IZENITH, rilasciare il pulsantino S4 quando il cicalino interno emette un doppio beep.**
- **L'operazione può essere eseguita anche in laboratorio tenendo premuto il pulsantino S4 e alimentando l'IZENITH, rilasciare successivamente il pulsantino S4 quando il cicalino interno emette un doppio beep. Programmare l'indirizzo e segnare opportunamente l'IZENITH per il successivo cablaggio sul campo.**
- **Per portare a termine la programmazione della funzione "Sincro" è necessario che il cicalino interno sia abilitato.**

La funzione "Sincro" può essere disattivata come segue:

- **Utilizzare uno dei modi precedentemente descritti ma rilasciare il pulsantino S4 dopo aver ascoltato un solo beep.**
- **Continuando a mantenere premuto il pulsantino S4 non si ritorna alla selezione precedente.**



## 5. TABELLA DI PROGRAMMAZIONE

Sequenza dei selettori di programmazione e relativi codici di identificazione.

**ATTENZIONE:** A causa delle dimensioni miniaturizzate del selettore è indispensabile operare con un attrezzo adeguatamente appuntito per evitare danneggiamenti.

001		002		003		004		005		006	
007		008		009		010		011		012	
013		014		015		016		017		018	
019		020		021		022		023		024	
025		026		027		028		029		030	
031		032		033		034		035		036	
037		038		039		040		041		042	
043		044		045		046		047		048	
049		050		051		052		053		054	
055		056		057		058		059		060	
061		062		063		064		065		066	
067		068		069		070		071		072	
073		074		075		076		077		078	
079		080		081		082		083		084	
085		086		087		088		089		090	
091		092		093		094		095		096	
097		098		099		100		101		102	
103		104		105		106		107		108	
109		110		111		112		113		114	
115		116		117		118		119		120	
121		122		123		124		125		126	
127		128		IL SELETTORE N°8 NON E' UTILIZZATO PER LA CODIFICA							

**Nota:** Il numero da impostare non deve essere già impegnato da un altro dispositivo seriale, il numero massimo di inseritori collegabile è 128 ma dipende dalle caratteristiche della centrale compatibile.





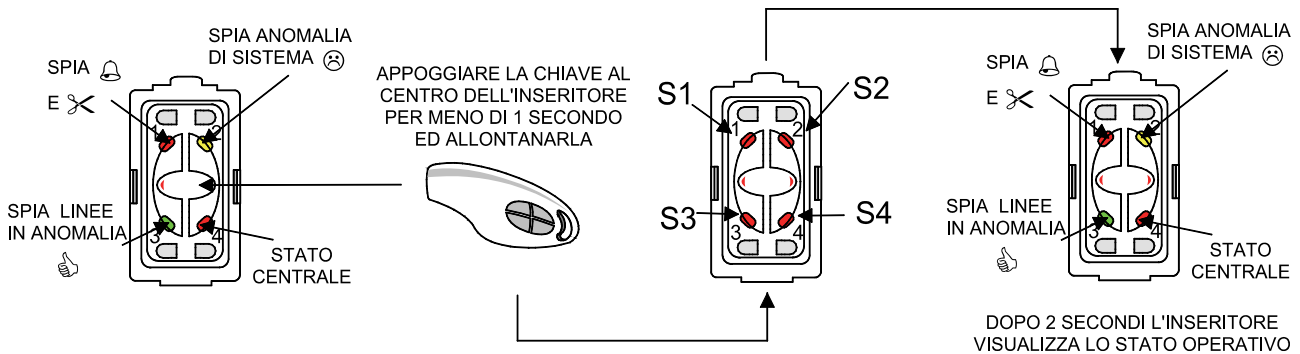
## 6. NOTE DI UTILIZZO

Il riconoscimento del codice dello spinotto con tecnologia PROXI avviene senza contatto elettrico in quanto il processo di apprendimento avviene sfruttando il campo elettromagnetico generato; ciò rende più sicuro il riconoscimento della chiave e risolve brillantemente le difficili situazioni di microvandalismo atte a danneggiare i contatti elettrici dell'inseritore tradizionale a contatto.

L'operazione corretta per far riconoscere lo spinotto con il codice valido consiste nell'appoggiare lo spinotto sulla parte sensibile al centro dell'inseritore identificabile con la forma ovale avente ai lati due spie debolmente illuminate per consentire la corretta collimazione, a spinotto appoggiato questa passa ad illuminazione piena.

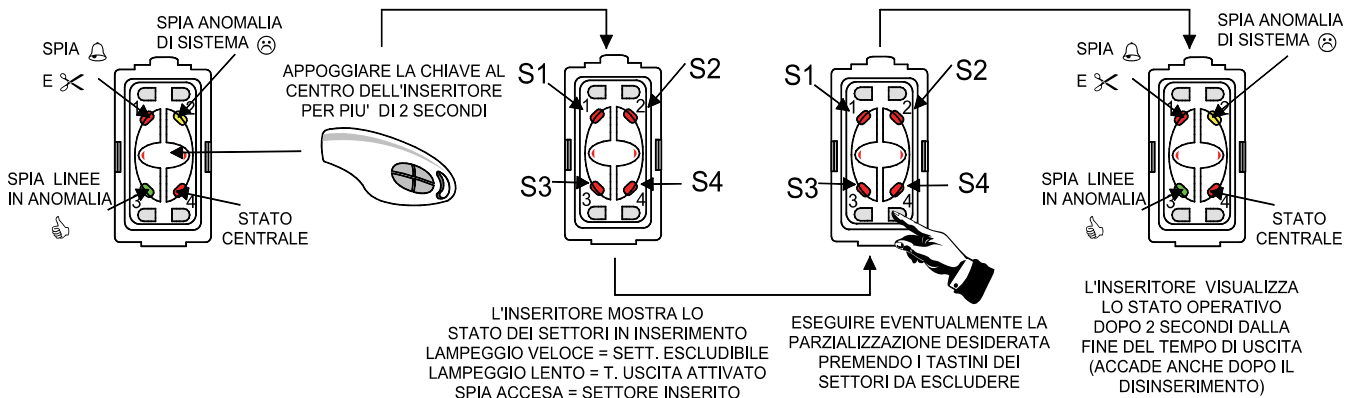
Questo inseritore **non è utilizzabile per le operazioni di memorizzazione del codice di uno spinotto se collegato con centrali che gestiscono aree separate**, per lo scopo si deve utilizzare una tastiera compatibile con la centrale in uso.

Controllo dello stato della centrale.



**Nota:** per visualizzare lo stato dei settori è anche possibile premere uno qualsiasi dei tastini frontali senza dover obbligatoriamente utilizzare la chiave di prossimità; se il DIP 8 è in posizione ON (visualizzazione permessa) lo stato di tutti i settori sarà visualizzato per 2s, successivamente verrà visualizzato lo stato operativo della centrale.

Esempio di inserimento.





## 6.1 Casi particolari di visualizzazione con centrali programmate secondo EN50131

### 6.1.1 Esempio con centrali serie NET

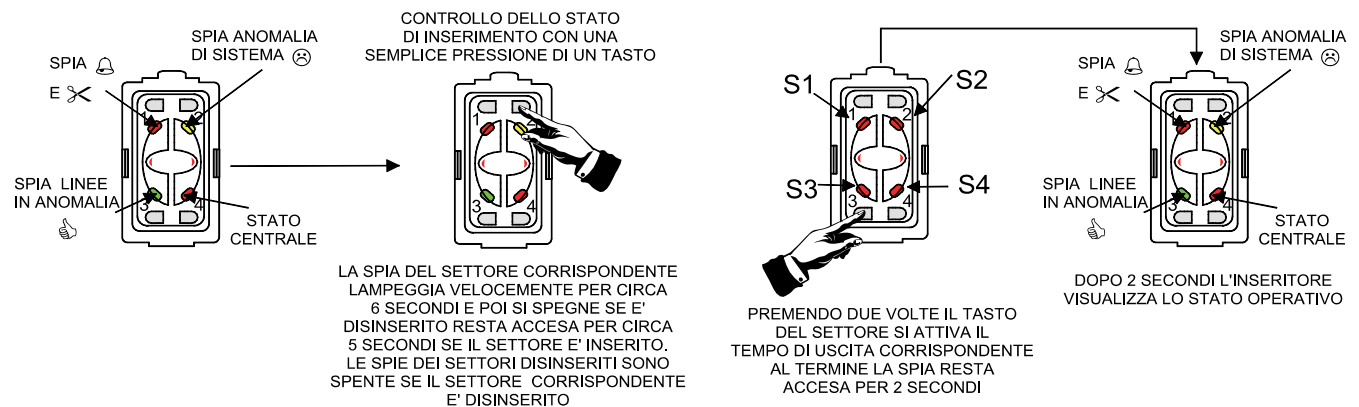
- Se tutti i settori sono disinseriti il comportamento è come indicato precedentemente.
- Se almeno un settore è inserito tutti i led di IZENITH risultano spenti (tranne la retroilluminazione per il posizionamento della chiave), avvicinando la chiave di prossimità per meno di 2s si avrà in sequenza prima la visualizzazione settori per 2s e poi automaticamente la visualizzazione stati centrale per altri 2s, in caso che l'avvicinamento permanga per più di 3s viene compiuta l'azione desiderata.
- Al termine del tempo di uscita verrà visualizzato lo stato dei settori per 2s e poi automaticamente la visualizzazione stati centrale per altri 15s per poi avere lo spegnimento di tutti i led (tranne la retroilluminazione per il posizionamento della chiave).

### 6.1.2 Funzione di inserimento veloce

La funzione è abilitabile solo con centrali NET832 V4.x o superiore, NET9 V3.x o superiore, serie VILLEGGIO.

La particolare programmazione da effettuare con il software di gestione della centrale consente di inserire uno o più settori solamente premendo due volte il tasto corrispondente.

Esempio:



**Nota:** in caso di inserimento veloce senza la visualizzazione dello stato dell'inserimento (Dip 8 Off), la visualizzazione settori sarà inibita con la pressione dei tasti solo sui settori già inseriti, premendo su un settore non inserito verrà visualizzato comunque lo stato di tutti i settori.

## 6.2 Funzione di inserimento in massima sicurezza

La descrizione è riferita solo al funzionamento con centrali serie ETR e VILLEGGIO.

Qualora uno o più settori siano inseriti in massima sicurezza la visualizzazione settori permarrà per 5s dopo la conclusione del Tempo di uscita (i settori in Max sicurezza lampeggeranno veloci) per poi passare automaticamente in visualizzazione stati.

Le spie di stato inserimento generale (Dip 8 On) lampeggerà fino a quando almeno un settore sarà inserito in massima sicurezza.

Come per gli inserimenti normali la visualizzazione dello stato dei settori è disponibile anche senza l'uso della chiave di prossimità qualora il Dip 8 sia in On e abiliti la visualizzazione stato inserimento, in questo caso è sufficiente premere un qualsiasi tasto settore per visualizzare lo stato di tutti i settori per 2s, poi viene proposta la condizione operativa della centrale.



## 7. INDICE

1. GENERALITA' .....	3
2. CARATTERISTICHE .....	3
2.1.Caratteristiche generali .....	3
2.2.Caratteristiche tecniche .....	4
3. SEGNALAZIONI E COLLEGAMENTI .....	4
3.1.Collegamenti con funzione "Sincro" .....	6
4. PROGRAMMAZIONE DELLE FUNZIONI .....	7
4.1.Funzione "Luminosità dei led" .....	7
4.2.Funzione "Esclusione cicalino di bordo" .....	7
4.3.Funzione "Sincro" .....	7
5. TABELLA DI PROGRAMMAZIONE .....	8
6. NOTE DI UTILIZZO .....	9
6.1.Casi particolari di visualizzazione con centrali programmate secondo EN50131 .....	10
6.1.1. Esempio con centrali serie NET .....	10
6.1.2. Funzione di inserimento veloce .....	10
6.2.Funzione di inserimento in massima sicurezza .....	10
7. INDICE .....	11

Punti chiave settorizzabili modd. IZENITH e IZENITHB - MANUALE TECNICO  
Edizione Novembre 2013 - rev.12-2017

09000806

Le informazioni e le caratteristiche di prodotto non sono impegnative e potranno essere modificate senza preavviso.

**EL.MO. SpA** Via Pontarola, 70 - 35011 Campodarsego (PD) - Italy

Tel. +390499203333 (R.A.) - Fax +390499200306 - Help desk +390499200426 - [www.elmospa.com](http://www.elmospa.com) - [info@elmospa.com](mailto:info@elmospa.com)