



ANIMA - ANIMAB

Tastiera di comando capacitivo
per sistemi antintrusione

090000887



IT08020000001624

IMQ-SISTEMI DI SICUREZZA



AVVERTENZE

PER L'INSTALLATORE:

Attenersi scrupolosamente alle norme operanti sulla realizzazione di impianti elettrici e sistemi di sicurezza, oltre che alle prescrizioni del costruttore riportate nella manualistica a corredo dei prodotti.

Fornire all'utilizzatore tutte le indicazioni sull'uso e sulle limitazioni del sistema installato, specificando che esistono norme specifiche e diversi livelli di prestazioni di sicurezza che devono essere commisurati alle esigenze dell'utilizzatore.

Far prendere visione all'utilizzatore delle avvertenze riportate in questo documento.

PER L'UTILIZZATORE:

Verificare periodicamente e scrupolosamente la funzionalità dell'impianto accertandosi della correttezza dell'esecuzione delle manovre di inserimento e disinserimento. Curare la manutenzione periodica dell'impianto affidandola a personale specializzato in possesso dei requisiti prescritti dalle norme vigenti.

Provvedere a richiedere al proprio installatore la verifica dell'adeguatezza dell'impianto al mutare delle condizioni operative (es. variazioni delle aree da proteggere per estensione, cambiamento delle metodiche di accesso ecc...)

Questo dispositivo è stato progettato, costruito e collaudato con la massima cura, adottando procedure di controllo in conformità alle normative vigenti. La piena rispondenza delle caratteristiche funzionali è conseguita solo nel caso di un suo utilizzo esclusivamente limitato alla funzione per la quale è stato realizzato, e cioè:

Tastiera di comando per centrali VIDOMO, serie NET, serie ETR, serie TITANIA e compatibili

Qualunque utilizzo al di fuori di questo ambito non è previsto e quindi non è possibile garantire la sua corretta operatività, e pertanto è fatto espresso divieto al detentore del presente manuale di utilizzarlo per ragioni diverse da quelle per le quali è stato redatto, ovvero esplicative delle caratteristiche tecniche del prodotto e delle modalità d'uso.

I processi produttivi sono sorvegliati attentamente per prevenire difettosità e malfunzionamenti; purtroppo la componentistica adottata è soggetta a guasti in percentuali estremamente modeste, come d'altra parte avviene per ogni manufatto elettronico o meccanico. Vista la destinazione di questo articolo (protezione di beni e persone) invitiamo l'utilizzatore a commisurare il livello di protezione offerto dal sistema all'effettiva situazione di rischio (valutando la possibilità che detto sistema si trovi ad operare in modalità degradata a causa di situazioni di guasti od altro), ricordando che esistono norme precise per la progettazione e la realizzazione degli impianti destinati a questo tipo di applicazioni.

Richiamiamo l'attenzione dell'utilizzatore (conduttore dell'impianto) sulla necessità di provvedere regolarmente ad una manutenzione periodica del sistema almeno secondo quanto previsto dalle norme in vigore oltre che ad effettuare, con frequenza adeguata alla condizione di rischio, verifiche sulla corretta funzionalità del sistema stesso segnatamente alla centrale, sensori, avvisatori acustici, combinatore/i telefonico/i ed ogni altro dispositivo collegato. Al termine del periodico controllo l'utilizzatore deve informare tempestivamente l'installatore sulla funzionalità riscontrata.

La progettazione, l'installazione e la manutenzione di sistemi incorporanti questo prodotto sono riservate a personale in possesso dei requisiti e delle conoscenze necessarie ad operare in condizioni sicure ai fini della prevenzione infortunistica. È indispensabile che la loro installazione sia effettuata in ottemperanza alle norme vigenti. Le parti interne di alcune apparecchiature sono collegate alla rete elettrica e quindi sussiste il rischio di folgorazione nel caso in cui si effettuino operazioni di manutenzione al loro interno prima di aver disconnesso l'alimentazione primaria e di emergenza. Alcuni prodotti incorporano batterie ricaricabili o meno per l'alimentazione di emergenza. Errori nel loro collegamento possono causare danni al prodotto, danni a cose e pericolo per l'incolumità dell'operatore (scoppio ed incendio).

DICHIARAZIONE DI CONFORMITÀ UE

Prodotto conforme alle vigenti direttive europee EMC e LVD. Il testo completo della dichiarazione di conformità UE è disponibile al seguente indirizzo Internet: www.elmospa.com (previa semplice registrazione).

AVVERTENZE PER LO SMALTIMENTO - INFORMAZIONI AGLI UTENTI



Ai sensi della Direttiva 2012/19/UE, relativa allo smaltimento dei rifiuti di apparecchiature elettriche ed elettroniche (RAEE), si precisa che il dispositivo AEE è immesso sul mercato dopo il 13 agosto 2005 con divieto di conferimento all'ordinario servizio di raccolta dei rifiuti urbani.

IT08020000001624



1. GENERALITÀ

La tastiera ANIMA è realizzata con tecnologia capacitiva “Touch pad CapSense”, rappresenta lo stato dell’arte nel campo dei dispositivi di controllo e comando per centrali serie ETR e versioni compatibili, ad esempio il mod. VIDOMO e VIDOMO2K, le serie NET, la serie TITANIA e serie PREGIO; la capacità elaborativa dei singoli modelli di centrali ne determinerà il numero massimo di tastiere installabili.

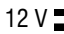
I punti di forza della tastiera ANIMA:

- **ANIMA** si distingue per il suo design minimale, è elegante e sottile, il colore del contenitore è nero. Il mod. **ANIMAB** è invece dotata di contenitore di colore bianco.
- **ANIMA** in stand by si presenta con una superficie lucida e uniforme, basta sfiorarla per far comparire una tastiera touch.
- **ANIMA** è realizzata con tecnologia capacitiva “Touch pad CapSense”; è possibile interagire con la tastiera con il semplice tocco dello schermo, per un’esperienza di interattività immediata e facile.
- **ANIMA** è dotata di un menu personalizzabile, per interagire direttamente con la centrale tramite semplici passaggi di programmazione.
- **ANIMA** incorpora un lettore per chiave di prossimità per facilitare l’inserimento ed il disinserimento del sistema antintrusione.
- **ANIMA** può essere installata ad incasso (con accessorio opzionale), con la cornice lucida il risultato estetico finale è ancora più elegante. Ordinare il mod. ANIMABOX per **ANIMA**, ANIMABOXB per **ANIMAB**.
- **ANIMA** consente il collegamento fino a 4 inseritori per chiavi di prossimità, solo 1 inseritore secondo la norma EN50131.

Convenzioni: in questo manuale la tastiera sarà genericamente indicata come ANIMA salvo specificare le diversità nel mod. ANIMAB.

2. CARATTERISTICHE

2.1 Caratteristiche generali

Modello:	ANIMA - ANIMAB	Visualizzazioni:	LED di sistema, messaggi nel display, retroilluminazione dei tasti.
Grado di protezione:	IP3X	Accesso ai comandi:	tramite codice dipendente dalle potenzialità della centrale.
Classe ambientale:	II	Protezioni:	protezione Tamper antiapertura e contro la rimozione.
Grado di sicurezza:	2/3 dipendente dal sistema/centrale a cui è collegato.	Collegamenti:	usare cavo a 4 conduttori schermato min. $2 \times 0,75 \text{ mm}^2 + 2 \times 0,22 \text{ mm}^2$ e cavo a 8 conduttori per il collegamento degli inseritori $2 \times 0,75 \text{ mm}^2 + 6 \times 0,22 \text{ mm}^2$, dei quali 7 fili sono collegati.
Tensione di alimentazione:	12 V  (7 : 15 V) forniti dalla centrale.	Dimensioni e peso:	L 136 × H 95 × P 21 mm - 168 g
Assorbimento @12V:	55 mA con display totalmente spento, 90 mA con centrale inserita, 110 mA massimi.	Dotazione:	manuale tecnico, viti e tasselli per il fissaggio, resistenza da 680 Ω, cavo con connettore JST per inseritore.
Conessioni a morsetto per:	linea seriale RS-485 ULTRABUS, inseritore per chiave M4, uscita open-collector 30 mA		
Comandi:	tastiera con 20 tasti capacitivi divisa in due gruppi. È presente il tasto per accedere al menu.		
Condizioni operative:	-10 / + 40 °C, 93% U.R.		

ANIMA e ANIMAB sono conformi alle vigenti direttive europee EMC ed LVD, il testo completo della Dichiarazione di Conformità è disponibile al seguente indirizzo internet: www.elmospa.com previa semplice registrazione.



3. VISTA DELLA TASTIERA

La tastiera capacitiva mod. ANIMA rappresenta il punto di comando, visualizzazione e programmazione per le centrali compatibili, è dotata di display retroilluminato per una più comoda consultazione dei messaggi di stato e programmazione della centrale.

Vista frontale della tastiera:

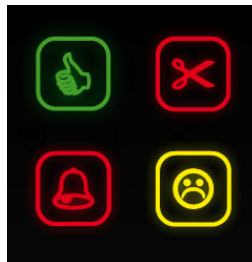


3.1 SEGNALAZIONI GENERALI DI TASTIERA

In generale la tastiera ANIMA offre delle segnalazioni luminose corrispondenti a vari stati operativi, allo scopo di fornire informazioni più dettagliate è necessario fare riferimento alla documentazione specifica della centrale a cui la tastiera viene collegata; in generale le segnalazioni più importanti corrispondono a:

Spia di colore verde utilizzata per diverse segnalazioni allo scopo di controllare adeguatamente lo stato di inseribilità dell'impianto.

Spia campana di colore rosso corrispondente alla segnalazione dello stato di memorizzazione di allarme generale.



Spia forbice di colore rosso utilizzata per segnalazione di memoria di avvenuto allarme per manomissione di 24h o Tamper.

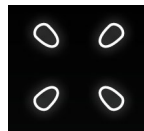
Spia anomalie di sistema di colore giallo utilizzata per riassumere le varie condizioni di funzionamento della centrale.

S1 Tasti per visualizzazione dello stato di inserimento totale o parziale della centrale e la segnalazione degli schemi di parzializzazione; vengono anche utilizzati anche in fase di programmazione della centrale.

S2

S3

S4

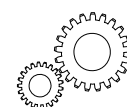


Zona sensibile a forma di "X" per appoggiare lo spinotto M4 della chiave elettronica PROXI, il circuito di lettura è incorporato nella tastiera.



ANIMA

Tasto per accedere al menu della tastiera; basta tenerlo premuto per più di 5 secondi.

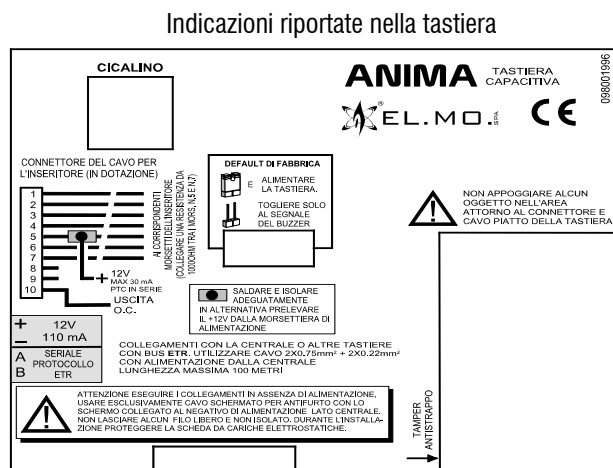
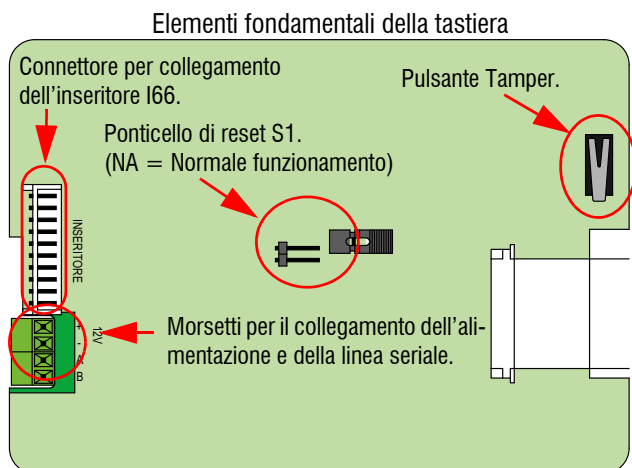


ANIMAB

Nota: le indicazioni saranno visibili o meno in relazione alla programmazione della centrale, se in modalità standard o secondo la normativa EN50131.



3.2 Vista della scheda della tastiera



4. INSTALLAZIONE

4.1 Apertura contenitore pre-installazione

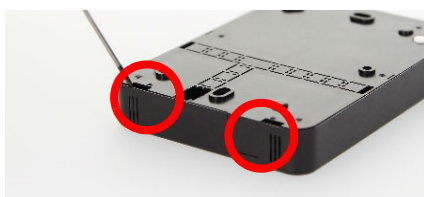
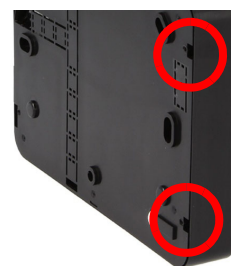
Per eseguire le operazioni di apertura e chiusura del contenitore è necessario fare riferimento alle figure seguenti.



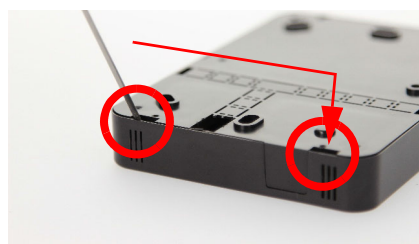
Tastiera ANIMA chiusa.



Nel fondo della tastiera sono presenti n.4 fori, due per lato, per sgancio della tastiera.



Il fondo si può estrarre con facilità senza strumenti particolari ma, se necessario...



inserire **per un paio di millimetri** la lama di un piccolo cacciavite in uno dei fori e girare leggermente fino allo sgancio del fermo.



Tastiera aperta, ora si può procedere con l'installazione.

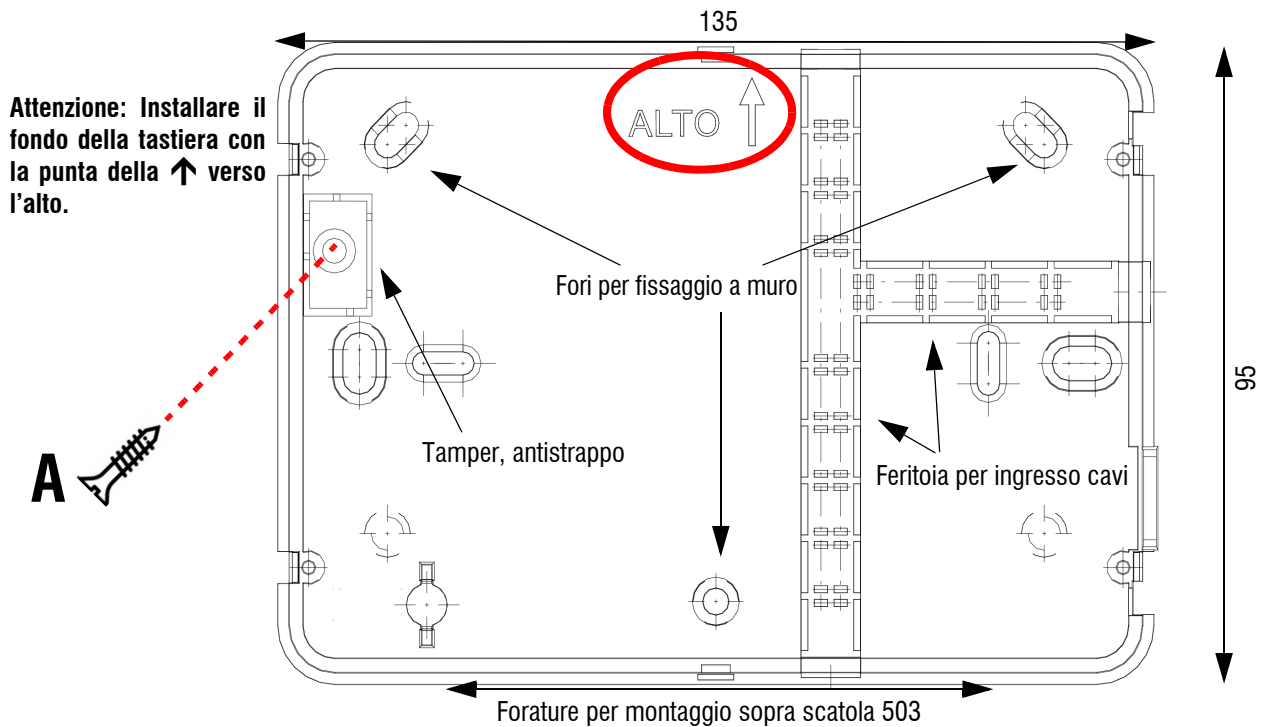
NON INSERIRE LA LAMA DEL CACCIAVITE OLTRE L'INDICATO PER NON DANNEGGIARE LA COMPONENTISTICA INTERNA

Quando è stato localizzato il punto di installazione di fissaggio della tastiera, è da considerare anche l'altezza di fissaggio per una confortevole lettura del display e gestione dei tasti capacitivi di comando. Consigliamo, in fase di cablaggio della tastiera, di non lasciare spezzoni di filo, non isolato, liberi nel contenitore, ciò allo scopo di non provocare dei cortocircuiti.



4.2 Fissaggio a parete

Misure in millimetri per la foratura e il fissaggio a muro della tastiera.



Per usufruire della protezione antistrappo, inserire una vite svasata (A nella figura precedente) con tassello nel foro indicato.

Apertura e chiusura della tastiera già fissata a parete:



Appoggiare le due mani nei lati della tastiera.



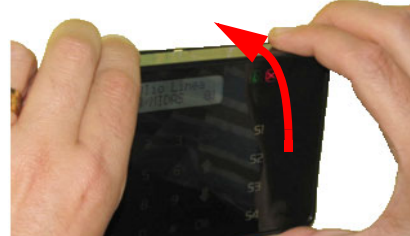
Tirare leggermente dall'alto verso il basso.



Con tastiera aperta fare attenzione ai cavi e alla scheda.



Per la chiusura della tastiera agganciare la parte sottostante.



Con una piccola rotazione portare in base la parte anteriore.



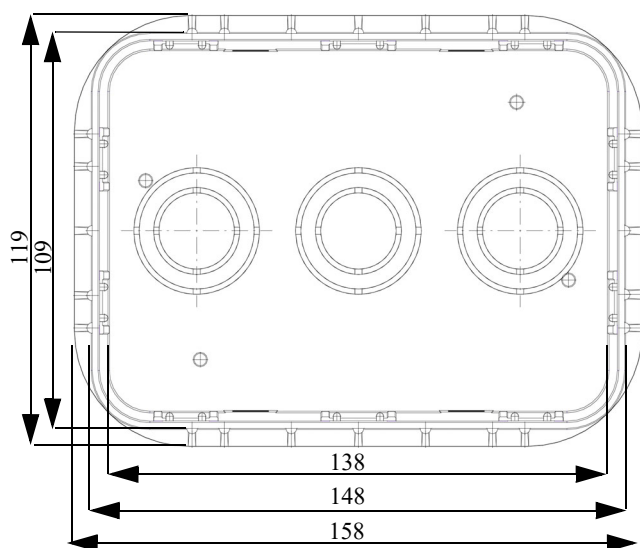
Premere leggermente ai lati sino ad agganciare la tastiera sulla base.

Nota: installata la tastiera, consigliamo di togliere la pellicola protettiva presente sul pannello capacitivo.

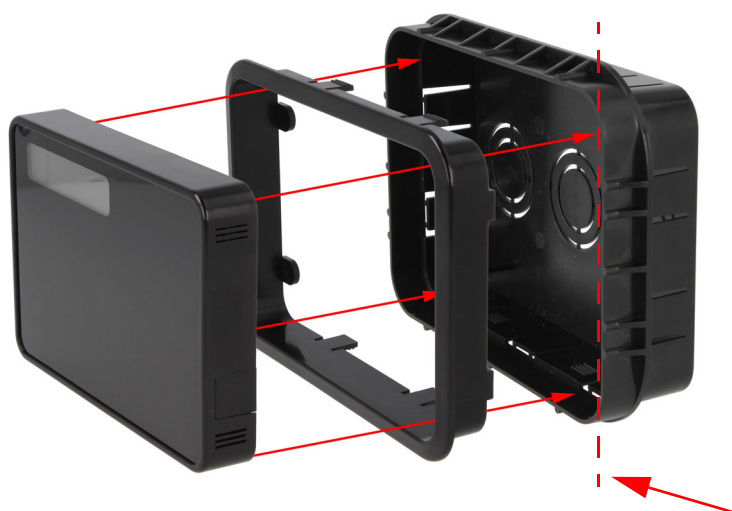
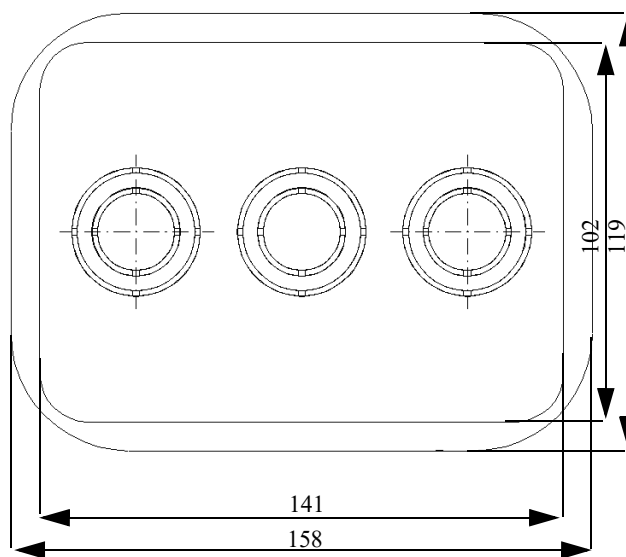


4.3 Fissaggio ad incasso

Scatola da incasso vista anteriore



Scatola da incasso vista posteriore



La scatola da incasso è un prodotto opzionale e deve essere ordinata in base al colore della tastiera da installare.

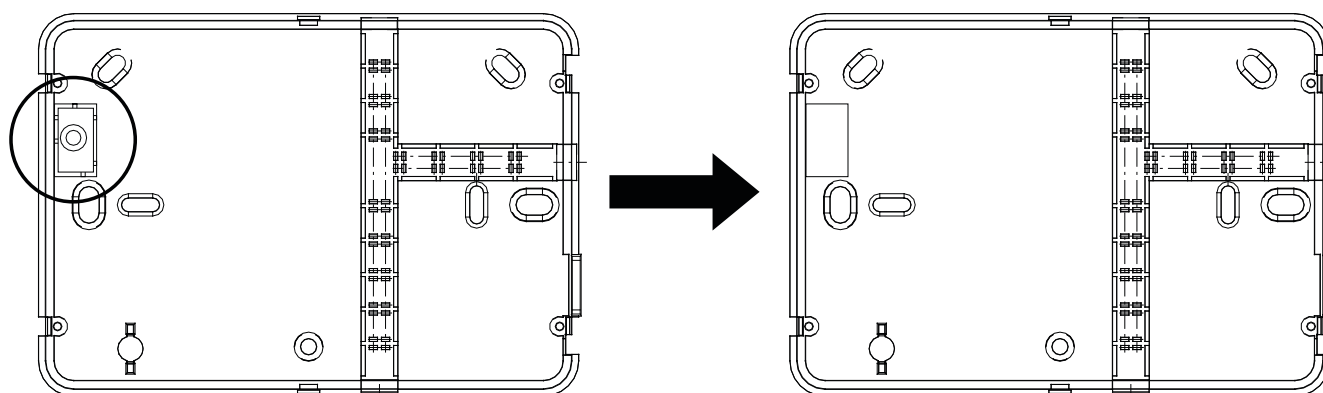
Il mod. **ANIMABOX** è prevista per la tastiera mod. ANIMA ed è dotata di cornice e scatola di colore nero.

Il mod. **ANIMABOXB** è prevista per la tastiera mod. ANIMAB ed è dotata di cornice bianca e scatola di colore bianca.

Importante: si consiglia di fare attenzione alla profondità di installazione della scatola da incasso.

La linea tratteggiata indica il livello del muro finito comprensivo dell'intonaco o piastrelle.

Per usufruire della protezione antistrappo con montaggio a incasso, è necessario strappare il talloncino sul fondo della tastiera in modo tale da esporre il microswitch.





Inserire la tastiera all'interno della cornice fornita in dotazione con la scatola d'incasso.



Portare la tastiera a fine corsa.



Avvitare la tastiera alle alette della cornice con le n.4 viti in dotazione.



Inserire la cornice/tastiera nella scatola a incasso già posizionata nella parete.



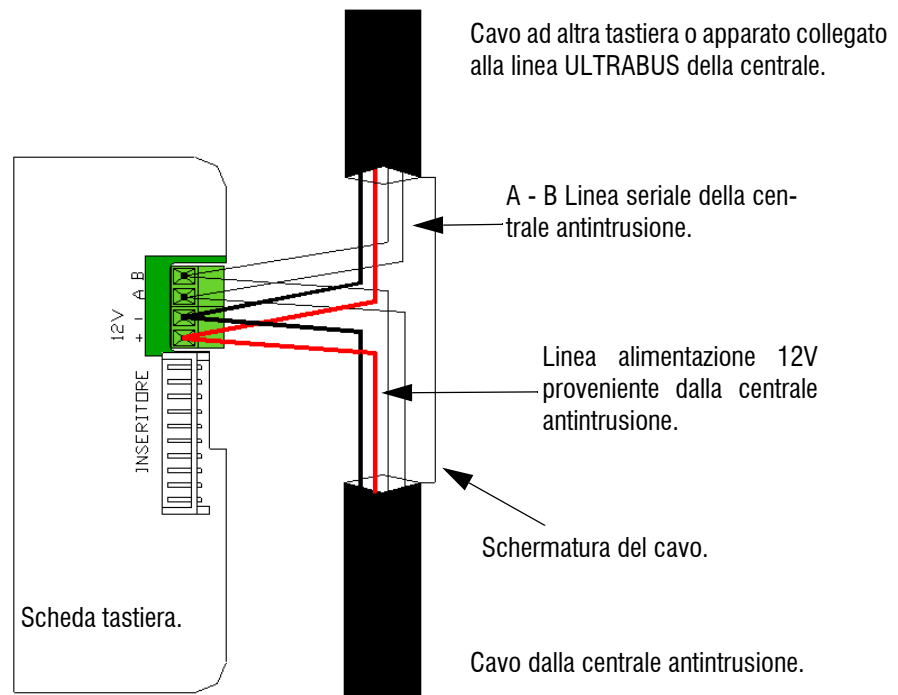
Con una lieve pressione sulla cornice, portare a fine corsa la cornice/tastiera.



Sia sopra che sotto la cornice sono presenti due feritoie per estrarre la tastiera.

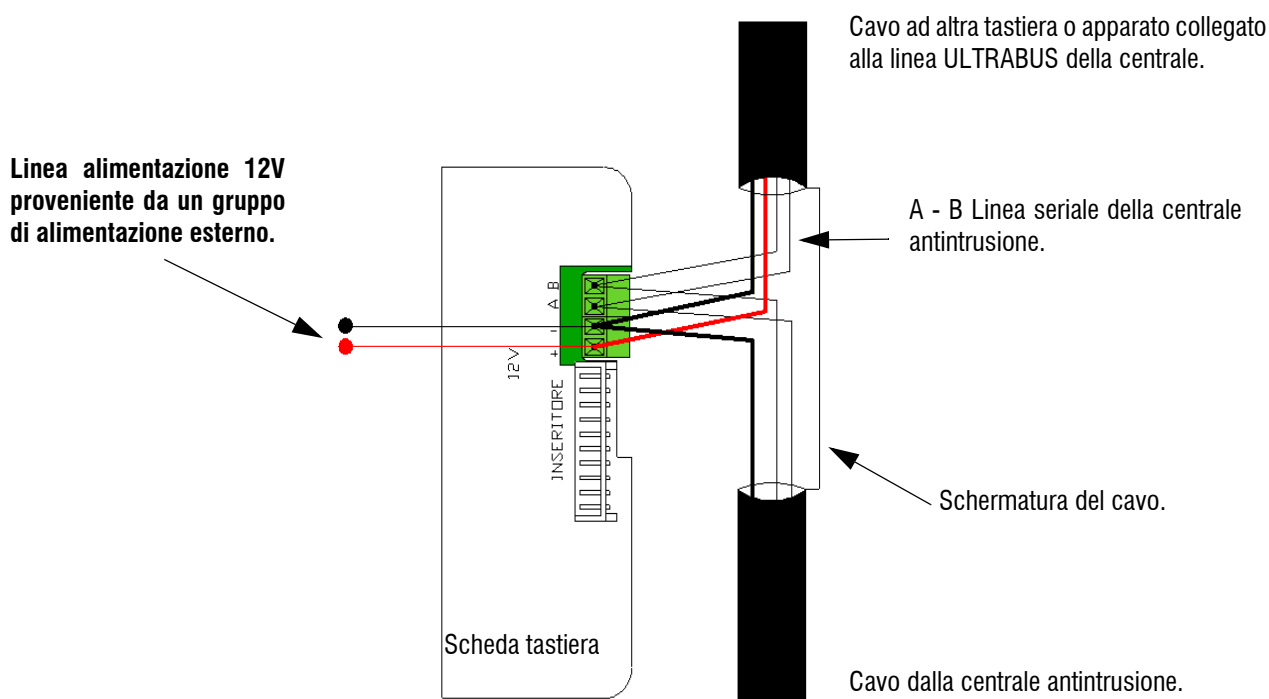
5. COLLEGAMENTI

5.1 Collegamento in linea seriale ULTRABUS



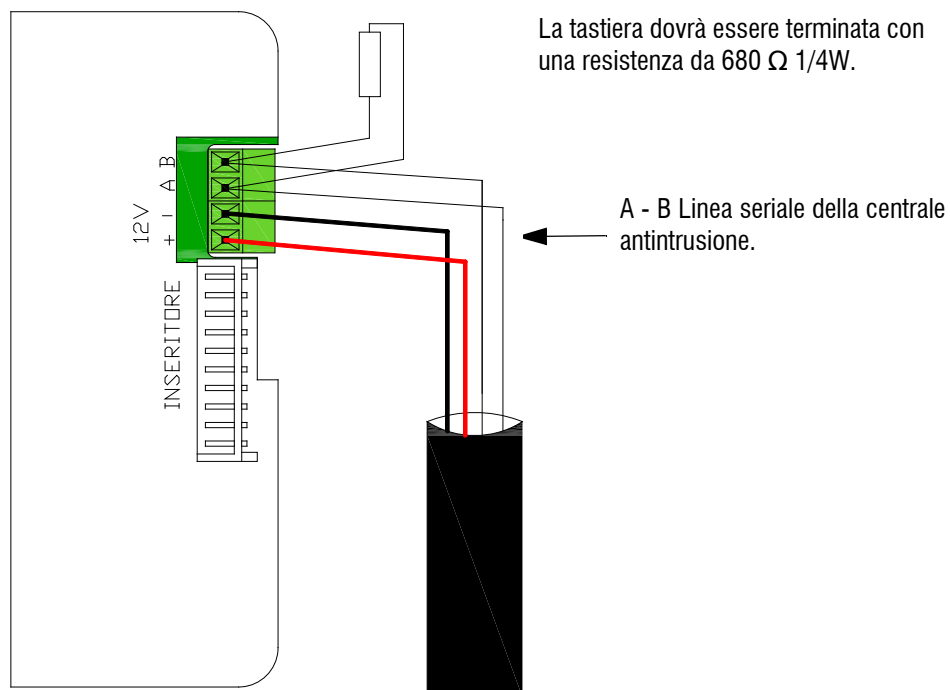


5.2 Collegamento in linea seriale ULTRABUS con alimentazione esterna



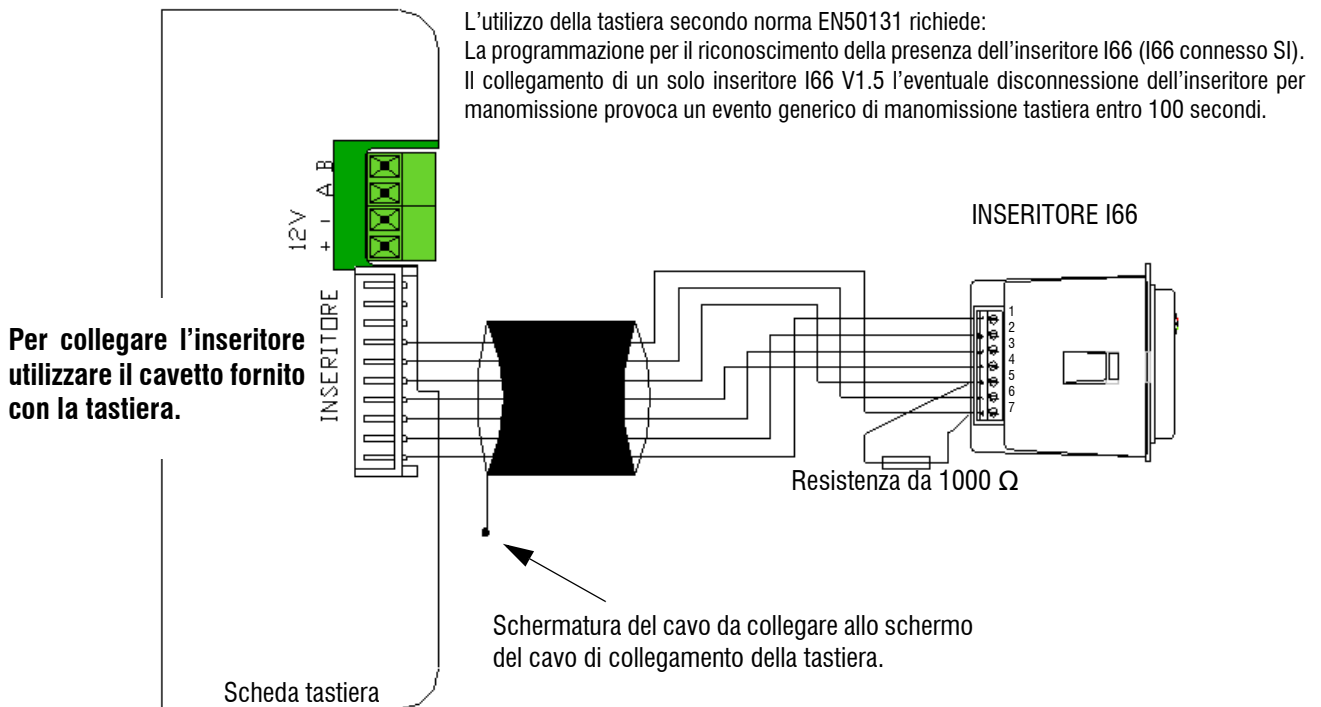
5.3 Collegamento della tastiera come ultimo apparato della linea seriale ULTRABUS

Se la linea ULTRABUS ha delle ramificazioni, applicare la resistenza di fine linea solo ai due rami che raggiungono la maggior distanza dalla centrale.

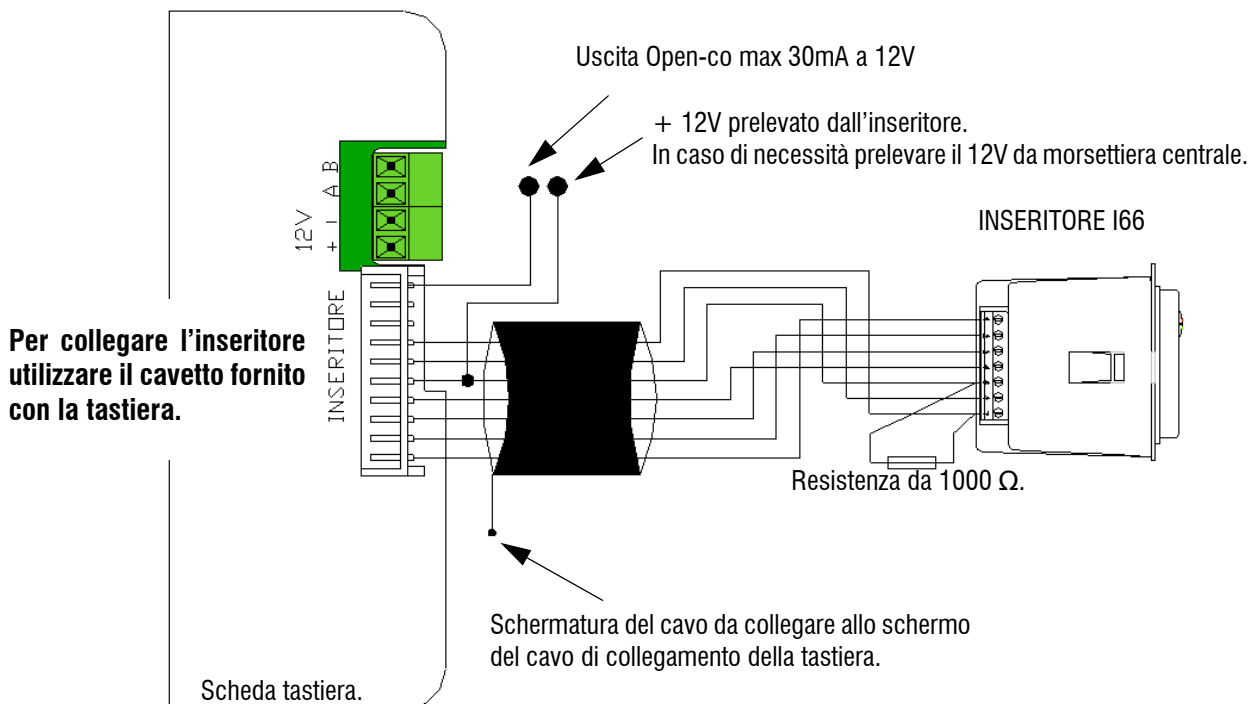




5.4 Collegamento dell'inseritore per chiave di prossimità

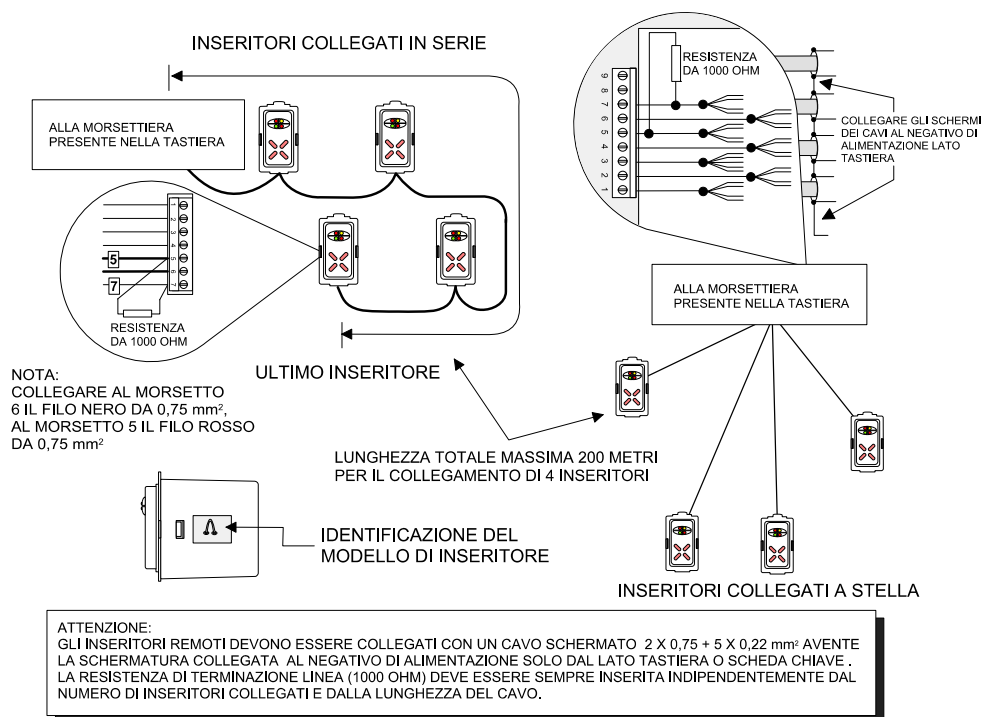


Collegamento dell'uscita a bordo tastiera. (Disponibile solo con alcuni modelli di centrali)





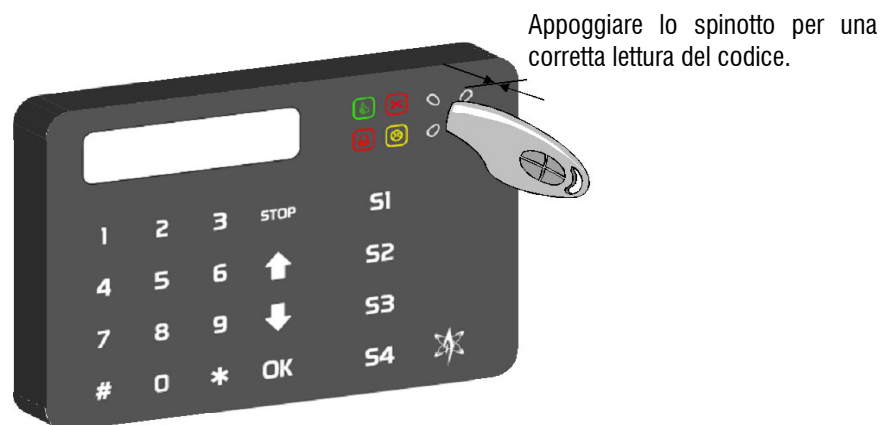
5.5 Collegamento di più inseritori alla tastiera, non ammesso dalla norma EN50131



5.6 Operatività con chiave elettronica M4

Le operazioni con lo spinotto mod. M4 sono possibili appoggiandolo alla zona sensibile incorporata nella tastiera mod. ANIMA oppure alla corrispondente zona presente negli inseritori mod. I66 e I7.

La centrale riconosce l'utente possessore della chiave M4 ed esegue conseguentemente il comando.



Segnalazioni dell'inseritore I66 collegato alla tastiera ANIMA e ad una centrale NET832 (IMQ) in modalità EN50131-3.

Nota: le indicazioni e le loro modalità saranno visibili o meno in relazione alla programmazione della centrale, se in modalità standard o secondo la norma EN50131. Per i dettagli è consigliato consultare il manuale del singolo modello di centrale.



6. FUNZIONALITÀ

6.1 Caratteristiche funzionali

La tastiera si collega alla linea seriale RS-485 ULTRABUS della centrale (è compatibile con le centrali presenti nel punto 6.3); la tastiera capacitiva è inoltre dotata di menu di configurazione che consente la modifica dei parametri funzionali senza la necessità di aprire il contenitore tra cui:

- A. Definizione dell'indirizzo (Default 1).
- B. Definizione della luminosità tasti a riposo (Acceso / Spento).
- C. definizione luminosità spie di segnalazione (Accese / Spente).
- D. Modalità di stand-by:
 - Tutto acceso con luminosità a riposo (default).
 - LCD acceso con luminosità a riposo, Segnalazioni di stato e settori inseriti.
 - Tutto spento.
- E. Abilitazione Buzzer.
- F. Abilitazione sensore di prossimità.
- G. Abilitazione tamper I66 - I7.
- H. Abilitazione tamper tastiera.

6.2 TABELLA DEI SIMBOLI / TASTI

TASTO	1°	2°	3°	4°	5°
1	1	@	+	-	/
2	A	B	C	2	!
3	D	E	F	3	"
4	G	H	I	4	=
5	J	K	L	5	(
6	M	N	O	6)
7	P	Q	R	S	7
8	T	U	V	8	^
9	W	X	Y	Z	9
0	Spazio	0	.	,	:

6.3 Compatibilità della tastiera con le centrali EL.MO.

	VIDOMO	VIBASIC VICOMPACT HELIOSD	Serie TITANIA	ETR serie G2 ETR100M ETR48M	NET9 NET832	Serie EASY	PREGIO2000	ET4
ANIMA ANIMAB	√		√	√	√		√	√



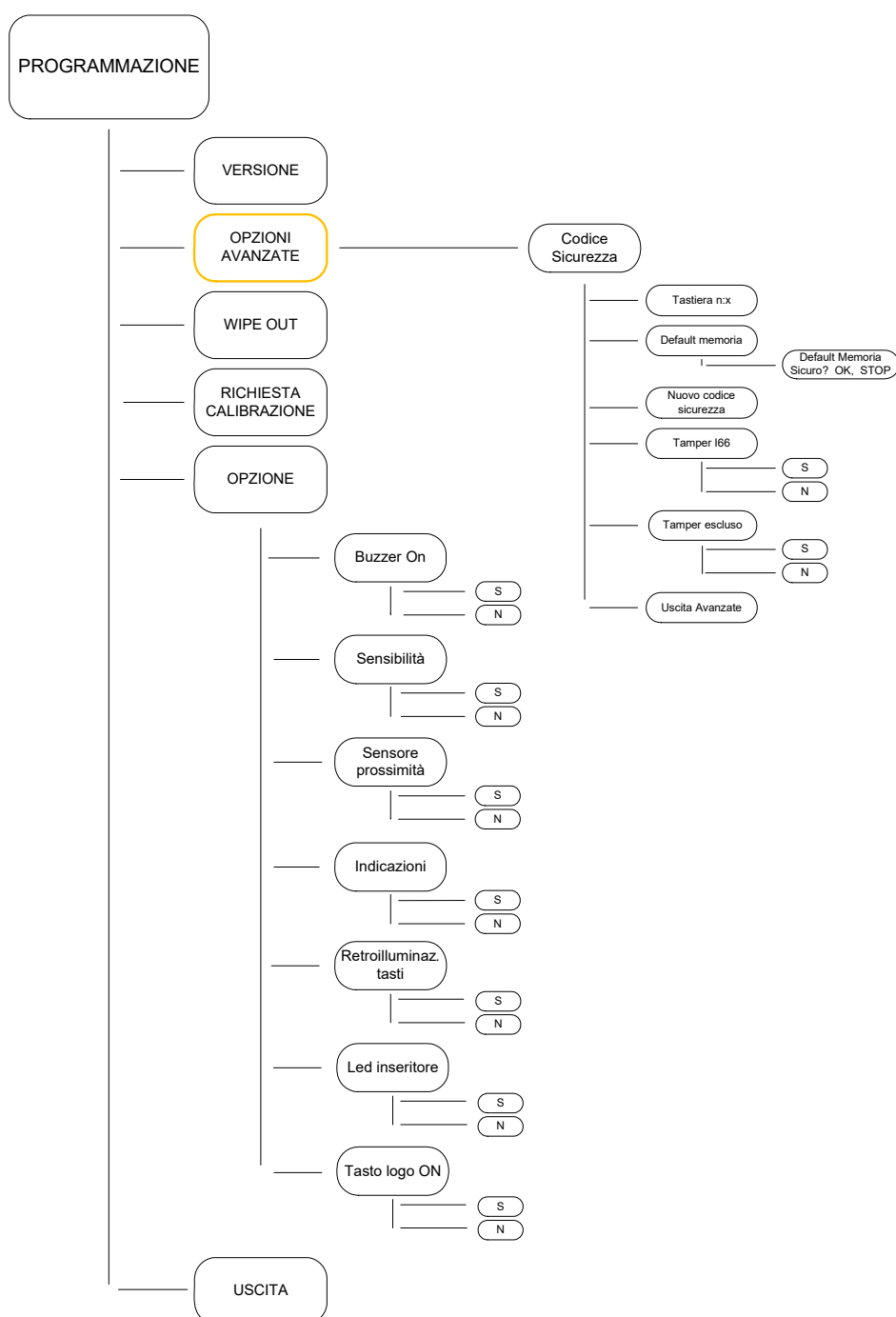
6.4 Menu di programmazione

La tastiera capacitiva ANIMA dispone di una procedura per poter modificare le impostazioni operative attraverso il menu di programmazione diviso in due sezioni:

Menu OPZIONI BASE: include opzioni funzionali che non possono compromettere la sicurezza operativa dell'impianto.

Menu OPZIONI AVANZATE: comprende i parametri operativi dell'apparecchio che sono strettamente legati all'operatività dell'impianto.

Le opzioni base sono direttamente accessibili da chiunque entri nella procedura di programmazione mentre le opzioni avanzate sono protette da un codice di sicurezza personalizzabile.
Diagramma del menu di programmazione.







Per accedere al menu programmazione, premere e tenere premuto il tasto   per più di 5 secondi.

Quando si entra nella procedura nel display appare la dicitura:

PROGRAMMAZIONE
Versione

La prima riga (PROGRAMMAZIONE) indica che ci si trova nel menu programmazione, la seconda riga (Versione) indica il sottomenu.

Durante il tempo di permanenza all'interno del menu il tasto   lampeggia.

Per la navigazione nei menu fare riferimento alla tabella sottostante:

PULSANTE	DESCRIZIONE
↑ ↓	Scorrere i menu
OK	Entrare in un menu oppure selezionare / deselezionare un'opzione
STOP	Per uscire da un sotto-menu

6.5 Versione

Permette di visualizzare la versione del firmware della tastiera:

Firmware 1.0
Versione

6.6 Opzioni

Permette di visualizzare i settaggi relativi alla tastiera:

PROGRAMMAZIONE
Opzioni

- BUZZER:** per abilitare il buzzer (S), per disabilitare il buzzer (N). **Default** Buzzer On = **S**.
- SENSIBILITÀ:** regolazione della sensibilità nella pressione dei tasti; sono presenti due livelli di sensibilità. Alta sensibilità (**S**) - Bassa sensibilità (**N**), la sensazione nella pressione dei tasti è più dura. Default: sensibilità alta = **S**.
- SENSORE PROSSIMITÀ:** consente di attivare la retroilluminazione della tastiera sfiorandola la sua superficie. Per abilitare (S), per disabilitare (**N**). **Default** il sensore è disabilitato = **N**.
- INDICAZIONI:** vengono spente tutte le segnalazioni di stato e il display spegne completamente la propria retroilluminazione; segnalazioni accese (S) - segnalazioni spente (N). **Default:** segnalazioni attive = **B**
Nota: non è possibile impostare INDICAZIONI = N se l'opzione retroilluminazione = S (Beep di errore).
- RETROILLUMINAZIONE DEI TASTI:** settaggio per la retroilluminazione dei pulsanti; con (**S**) i tasti e il display mantengono una debole retroilluminazione, con (**N**) i tasti si spengono completamente ma il display mantiene una debole retroilluminazione.
Nota: non è possibile impostare "Retroilluminazione tasti = S" se l'opzione INDICAZIONI = N (Beep di errore).
Default: i tasti e il display mantengono una minima retroilluminazione = S.



- LED INSERITORE ON:** questa opzione fa sì che quando la tastiera spegne qualsiasi indicazione, rimangono leggermente accesi i led indicatori del punto chiave.
Con (S) spegnimento leggere retroilluminazione lettore - con (N) accensione retroilluminazione lettore.
- TASTO LOGO ON:** questa opzione fa sì che quando la tastiera spegne tutte le indicazioni, si accende e rimane acceso, solo il tasto con il logo per indicare in un ambiente buio la posizione della tastiera stessa. Con (S) spegnimento retroilluminazione logo; con (N) accensione retroilluminazione logo.

6.7 Uscita

PROGRAMMAZIONE
Uscita

Per uscire dalla procedura di programmazione e memorizza tutte le modifiche apportate nella memoria non volatile. Per arrivare a questa voce di menu, utilizzare i tasti **↑↓** oppure premere due volte il tasto STOP.

Nota: confermata l'uscita della programmazione con il tasto OK la dicitura presente a display "USCITA" lampeggerà sin tanto che non arriverà l'aggiornamento del display da parte della centrale (1 min. max) o sin tanto che non si premerà un tasto OK.

Nota: qualora tra i parametri variati vi sia anche la SENSIBILITÀ, all'uscita dalla programmazione la tastiera compirà una calibrazione con le modalità riportate nel paragrafo RICHIESTA CALIBRAZIONE.

Nota: se non si preme nessun tasto per 1 minuto, la tastiera esce automaticamente dalla procedura di programmazione memorizzando le modifiche apportate fino a quel istante nella memoria non volatile.

Nota: dopo qualche secondo dall'uscita della programmazione, al display appaiono le scritte della normale attività della centrale. Se ciò non dovesse accadere occorre controllare l'indirizzo nel menu "Impostazioni Avanzate" oppure controllare il corretto collegamento elettrico.

6.8 Wipe out

Modalità che permette l'inibizione di qualsiasi pulsante capacitivo, per permettere la pulizia del pannello frontale della tastiera; trascorsi circa 32 secondi la tastiera ritorna allo stato funzionale segnalando anche con una serie di "bip".

PROGRAMMAZIONE
Wipe Out

6.9 Richiesta calibrazione

Effettua una ricalibrazione del sensore capacitivo. Quando si attiva la funzione appare la scritta "Attendi calibrazione" per circa 3 secondi.

PROGRAMMAZIONE
Richiesta calibrazione

Questo tempo serve per allontanare le mani dalla tastiera in modo che la calibrazione non venga influenzata. Poi inizia la fase di calibrazione, evidenziata dalla scritta. Il tempo di calibrazione è di circa 8/10 secondi.

Calibrazione



Terminata la calibrazione appare il messaggio:

Calibrazione OK

Nota: terminata la ricalibrazione del sensore capacitivo, la tastiera esce in automatico dal menu di programmazione; tutte le modifiche fatte fino a quell'istante vengono salvate.

Nota: durante la calibrazione della tastiera bisognerà allontanare le mani della tastiera entro 3 secondi.

6.10 Opzioni avanzate

Selezionando la voce "Opzioni avanzate" dal menu principale verrà chiesto un codice di sicurezza di 8 cifre.

Default: il codice di sicurezza è **88888888**.

PROGRAMMAZIONE
Opzioni Avanzate

OK →

Codice Sicurezza

Le operazioni avanzate comprendono le seguenti funzioni:

INDIRIZZAMENTO DELLA TASTIERA: premendo OK l'indirizzo della tastiera lampeggia e con i tasti **↑** **↓** è possibile modificarlo; una volta definito l'indirizzo da assegnare premere il tasto di conferma OK.

Tastiera n 1

USCITA AVANZATE: uscita dalla sezione protetta e ritorno alla sezione di programmazione normale. Questa azione non memorizza le impostazioni modificate. Esse verranno memorizzate solo dal menu uscita.

DEFAULT MEMORIA: permette di riportare la tastiera nelle impostazioni di fabbrica.

Entrando in questo menu, se si preme il tasto OK apparirà una richiesta di conferma di azione:

Default Memoria
Sicuro? OK, STOP

Premendo il tasto STOP si annulla l'azione mentre premendo il tasto OK la tastiera ritornerà con tutti i parametri di funzionamento alle condizioni di fabbrica. Questa operazione non modifica il Codice di Sicurezza impostato. Per azzerare il codice di sicurezza occorre eseguire il reset di fabbrica con il ponticello S1 (a tal scopo consultare il capitolo. "Ripristino configurazione di fabbrica" a pag. 18).

NUOVO CODICE SICUREZZA: per modificare la password di accesso alle funzioni avanzate della tastiera

Nuovo Cod. Sicur.

Dal menu "Nuovo Cod. Sicur." premere OK per proseguire con la modifica del codice.

Codice Sicurezza

Digitare il nuovo codice a 8 cifre e premere il tasto OK. Premere il tasto STOP uscire dal menu "Avanzate".



TAMPER I66: è possibile attivare / disattivare il controllo della presenza dell'inseritore I66. Se il controllo è attivo, qualora venisse a mancare l'inseritore I66 verrà generata una manomissione tastiera. (N) non attivo - (S) attivo
Default: non attivo

TAMPER ESCLUSO: è possibile attivare / disattivare il tamper della tastiera capacitiva. (N) attivo - (S) escluso
Default: attivato

7. PROCEDURE DI FUNZIONAMENTO

7.1 Accensione (Power-On)

All'alimentazione della tastiera si avvia la procedura di inizializzazione, nello schermo compare la versione firmware della tastiera; dopo alcuni secondi si avvia la calibrazione della tastiera capacitiva, al termine la tastiera è operativa.

Nota: durante la calibrazione della tastiera bisognerà allontanare le mani della tastiera entro 3 secondi.

7.2 Accensione retroilluminazione

La tastiera capacitiva ha due stati di funzionamento: Lo stato **operativo** e lo stato a **riposo**.

Lo stato operativo è contraddistinto dal fatto che tutti i tasti sono retroilluminati e la pressione di qualsiasi tasto viene inviato alla centrale.

Lo stato a riposo è contraddistinto dal fatto che una parte o tutti i tasti sono spenti; in questo stato la prima pressione di un tasto serve solo per rendere la tastiera operativa, premendo gli altri tasti vengono inviate le segnalazioni alla centrale.

Retroilluminazione tasti = S, Indicazioni = S

In questa modalità la tastiera non entra mai nello stato di riposo.

Retroilluminazione tasti = N, Indicazioni = S

Dalla pressione dell'ultimo tasto, la retroilluminazione della tastiera rimane attiva fino alla ricezione di un comando di spegnimento da parete della centrale.

Alla ricezione di quest'ultimo si spengono:

- I tasti numerici.
- I tasti **✳**, **#**, **STOP**, **OK**.
- I tasti settore che non sono inseriti.

Se si preme un qualsiasi tasto la tastiera **NON** invia il tasto alla centrale ma esce solo dallo stato di "riposo".

Se non si preme nessun altro tasto ritorna automaticamente allo stato di riposo entro 10 secondi.

Se è attiva la funzione di prossimità è possibile uscire dallo stato di riposo avvicinando opportunamente la mano.

Retroilluminazione tasti = N, Indicazioni = N

Dalla pressione dell'ultimo tasto, la retroilluminazione della tastiera rimane attiva fino alla ricezione di un comando di spegnimento da parte della centrale.

Alla ricezione di quest'ultimo, si spengono:

- I tasti numerici.
- I tasti **✳**, **#**, **STOP**, **OK**.
- Tasti settore (compresi quelli che sono inseriti).
- Le indicazioni di stato.



Rimangono lampeggianti i quattro led che normalmente indicano la presenza di un PIT se è presente una qualsiasi anomalia, allarme, manomissione oppure una qualsiasi memoria di stato.

Se si preme un qualsiasi tasto la tastiera NON invia il tasto alla centrale ma esce solo dallo stato di “riposo”.

Se non si preme nessun altro tasto ritorna automaticamente allo stato di riposo entro 10 secondi.

Se è attiva la funzione di prossimità è possibile uscire dallo stato di riposo avvicinando opportunamente la mano.

Nota: solo in questa condizione è possibile abilitare “LED INSERITORE ON” e/o “Tasto LOGO ON”.

7.3 Panico

L'azionamento della funzione panico si esegue nel modo consueto ovvero:

premere contemporaneamente i tasti * e #

7.4 Ripristino configurazione di fabbrica

Il ripristino dei parametri di configurazione di fabbrica, viene fatto seguendo la procedura:

- | | |
|---|---|
| 1 - Aprire tastiera. | 4 - Compare la scritta DEFAULT MEMORIA. |
| 2 - Inserire Ponticello S1 (Vedi figura pagina 5). | 5 - Levare il ponticello: si sente una serie di beep di conferma. |
| 3 - Alimentare tastiera o fornire un reset da centrale. | 6 - Disalimentare / rialimentare tastiera o fornire un reset da centrale. |

Risoluzione di alcune eventuali effetti della tastiera:

EFFETTO	RISOLUZIONE
La tastiera accende la retroilluminazione autonomamente oppure rimane sempre con la retroilluminazione accesa.	1. Effettuare la ricalibrazione. 2. Se anche dopo la ricalibrazione la tastiera rimane accesa, disattivare l'opzione sensore di prossimità.
Dopo l'uscita dal menu di programmazione permane la scritta “Uscita”.	1. Controllare se la tastiera è dichiarata in centrale. 2. Controllare le connessioni della linea seriale ULTRABUS.
Dopo l'uscita dalla procedura di ricalibrazione la scritta “Calibrazione OK”.	1. Controllare se la tastiera è dichiarata in centrale. 2. Controllare le connessioni della linea seriale ULTRABUS.

7.5 Reset speciale centrale

È possibile eseguire il reset speciale della centrale con la consueta procedura, tasto OK premuto + reset centrale. Non è possibile eseguire il reset speciale con tasto OK premuto + powerON centrale, pertanto la procedura corretta di installazione sarà:

Accendere l'impianto - lasciare compiere la calibrazione alla tastiera - effettuare il reset speciale con tasto OK premuto + reset centrale. (In questo caso la calibrazione verrà by-passata).

CALIBRAZIONE TOUCH AL RESET/POWERON

Al reset / powerON la tastiera visualizza prima la versione Firmware per 1 secondo e poi va in modalità calibrazione touch visualizzando CALIBRAZIONE e dopo circa una decina di secondi compare la dicitura **CALIBRAZIONE OK**. La calibrazione riporterà i tasti alla sensibilità impostata nel menu SENSIBILITÀ.

Una volta confermata la riuscita della calibrazione (calibrazione OK), la dicitura rimarrà nel display fin tanto non verrà aggiornato in automatico il display da parte della centrale (1 minuto max) o fin tanto che non si premerà un tasto.

CALIBRAZIONE TOUCH AUTOMATICA

Qualora per motivi ambientali i parametri della tastiera capacitiva risultassero anomali allora si avrà una ricalibrazione automatica con le visualizzazioni di cui sopra riportate.



8. NOTE

9. INDICE

1. GENERALITÀ	3
2. CARATTERISTICHE	3
2.1.Caratteristiche generali	3
3. VISTA DELLA TASTIERA	4
3.1.SEGNALAZIONI GENERALI DI TASTIERA	4
3.2.Vista della scheda della tastiera	5
4. INSTALLAZIONE	5
4.1.Apertura contenitore pre-installazione	5
4.2.Fissaggio a parete	6
4.3.Fissaggio ad incasso	7
5. COLLEGAMENTI	8
5.1.Collegamento in linea seriale ULTRABUS	8
5.2.Collegamento in linea seriale ULTRABUS con alimentazione esterna	9
5.3.Collegamento della tastiera come ultimo apparato della linea seriale ULTRABUS	9
5.4.Collegamento dell'inseritore per chiave di prossimità	10
5.5.Collegamento di più inseritori alla tastiera, non ammesso dalla norma EN50131	11
5.6.Operatività con chiave elettronica M4	11
6. FUNZIONALITÀ	12
6.1.Caratteristiche funzionali	12
6.2.TABELLA DEI SIMBOLI / TASTI	12
6.3.Compatibilità della tastiera con le centrali EL.MO.	12
6.4.Menu di programmazione	13
6.5.Versione	14
6.6.Opzioni	14
6.7.Uscita	15
6.8.Wipe out	15
6.9.Richiesta calibrazione	15
6.10.Opzioni avanzate	16
7. Procedure di funzionamento	17
7.1.Accensione (Power-On)	17
7.2.Accensione retroilluminazione	17
7.3.Panico	18
7.4.Ripristino configurazione di fabbrica	18
7.5.Reset speciale centrale	18
8. NOTE	19
9. INDICE	20