

PNM-9031RV

Telecamera panoramica H.265 15 MP

Rete



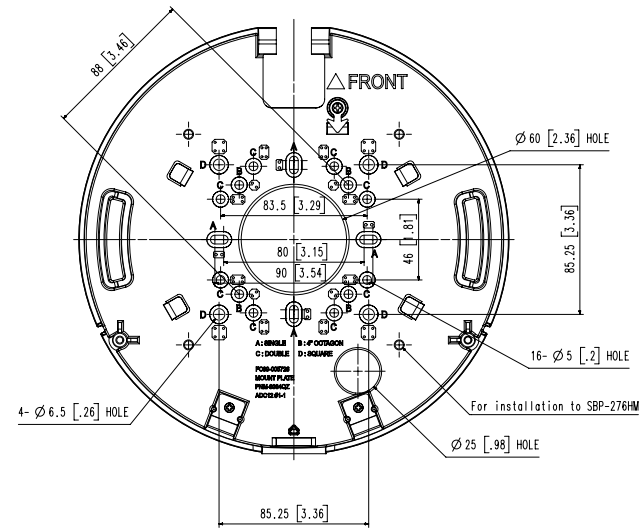
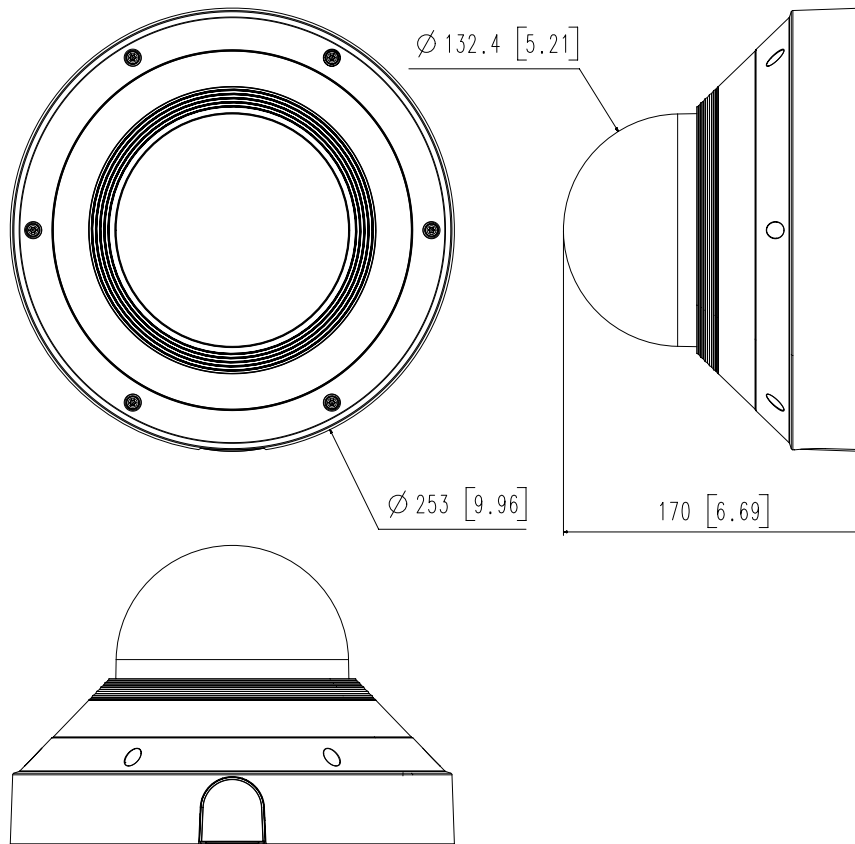
Funzionalità principali

- Assemblaggio immagini panoramiche a 192° 15 MP max.
- Canale panoramiche
- Portata visualizzabile IR max. 20 m (65,6 ft), WiselR
- H.265 / H.264: max. 20 fps
- MJPEG: max. 15 fps
- Supporta codec H.265, H.264, MJPEG, WiseStreamII
- Rilevazione movimento, Rilevazione defocus, Linea virtuale, Entrata / Uscita
- Comparsa / Scomparsa, Rilevazione audio, Rilevazione movimento, Handover, Heatmap
- 2 ingressi per schede micro SD/SDHC/SDXC, PoE+
- IP66, IK10, NEMA4X
- TPM 2.0 (FIPS 140-2 livello 2)

Video	
Dispositivo acquisizione immagini	CMOS 1/2,8" 5 MP (x4)
Risoluzione	6720x2240, 5952x1984, 4992x1664, 3840x1280, 3072x1024, 1920x640, 1152x384
Frequenza max. dei fotogrammi	H.265 / H.264: max. 20 fps/20 fps (60 Hz/50 Hz) MJPEG: max. 15 fps (60 Hz/50 Hz)
Illuminazione min.	Colore: 0,1 Lux (f1.6, 1/30 sec) BN: 0,01 Lux (f1.6, 1/30 sec), 0 lux (con LED IR accesi)
Uscita video	USB: micro USB tipo B, 1280 x 720 per installazione
Obiettivo	
Lunghezza focale (Rapporto di zoom)	4,3 mm fisso
Rapporto max. di apertura	f1.6
Campo di visione angolare	192°(H) x 56,6°(V)
Distanza min. di ripresa oggetti	5 m (9,84 ft)
Controllo della messa a fuoco	Fisso
Panoramica/Inclinazione/Rotazione	
Angolo di Panoramica/Inclinazione/Rotazione	0~360 / 0~60 / -
CARATTERISTICHE OPERATIVE	
Nome telecamera	Visualizza fino a 85 caratteri
Day & Night	Auto (ICR)
Compensazione del controllo luce	BLC, WDR, SSSDR
Wide Dynamic Range	120 dB
Riduzione digitale del rumore dell'immagine	SSNR V
Motion detector	8 zone poligonali a 8 punti
Mascheramento privacy	6 zone rettangolari - Colore: Grigio / Verde / Rosso / Blu / Nero / Bianco
Controllo del guadagno	Basso / Medio / Alto
Bilanciamento del bianco	ATW / AWC / Manuale / Interno / Esterno
Velocità dell'otturatore elettronico	Minima / Massima / Anti-sfarfallio (2 ~ 1/12.000 sec)
Rotazione video	Inversione, speculare
Analisi audio-video	Rilevazione defocus, rilevazione movimento, comparsa/scomparsa, entrata/uscita, manomissione, linea virtuale, rilevazione audio
Business Intelligence	Heatmap
Ingressi/uscite allarme	2 porte selezionabili
Trigger di allarme	Analisi, disconnessione dalla rete, ingresso allarme
Eventi di allarme	Invio file via FTP ed e-mail Notifica via e-mail Registrazione tramite NAS in caso di innesco allarme Uscita allarme
Ingresso audio	Selezionabile (ingresso mic. / ingresso di linea) Tensione di alimentazione: 2,5 V DC (4 mA), impedenza di ingresso: 2K Ohm

Uscita audio	Uscita di linea, livello max uscita: 1 Vrms
Portata visualizzabile IR	Wise IR 20 m(65,6 ft), 4 zone indipendenti con regolazione del livello automatica/manuale
Rete	
Ethernet	RJ-45 schermato in metallo (10/100/1000 BASE-T)
Compressione video	H.265 / H.264: Main / High, MJPEG
Compressione audio	G.711 μ -law / G.726 selezionabile G.726 (ADPCM) 8 kHz, G.711 8 kHz G.726: 16 kbps, 24 kbps, 32 kbps, 40 kbps AAC-LC: 48 kbps a 16 kHz
Smart codec	Manuale (5 aree), WiseStream II
Controllo del bitrate	H.264 / H.265: CBR o VBR MJPEG: VBR
Streaming	Unicast (20 utenti) / Multicast Multicast Streaming video multipli (fino a 4 profili)
Protocolli	IPv4, IPv6, TCP/IP, UDP/IP, RTP(UDP), RTP(TCP), RTCP, RTSP, NTP, HTTP, HTTPS, SSL/TLS, DHCP, FTP, SMTP, ICMP, IGMP, SNMPv1/v2c/v3(MIB-2), ARP, DNS, DDNS, QoS, PIM-SM, UPnP, Bonjour, LLDP, SRTP
Sicurezza	Autenticazione HTTPS (SSL) Autenticazione Digest Filtro indirizzi IP Registro accessi utente Autenticazione 802.1X (EAP-TLS, EAP-LEAP) Certificato dispositivo (Hanwha Techwin Root CA) TPM 2.0 con FIPS 140-2 livello 2
Interfaccia di programmazione applicazioni	ONVIF, profilo S/G/T SUNAPI (HTTP API)
Caratteristiche generali	
Lingue pagina web	Inglese, coreano, cinese, francese, italiano, spagnolo, tedesco, giapponese, russo, portoghese, ceco, polacco, turco, olandese, ungherese, greco
Archiviazione a bordo	2 ingressi per schede micro SD/SDHC/SDXC da 512 GB (256 GBx2) / Supporto crittografia della scheda SD
Memoria	RAM 8 GB, Flash 4 GB
Caratteristiche Ambientali Ed Elettriche	
Temperatura / Umidità di esercizio	- Normale: -40 °C~+55 °C (-40 °F ~ +131 °F) / - Intermittente: -40 °C~+60 °C (-40 °F ~ +140 °F), 8 ore - Inferiore al 95% UR (senza condensa) * Accendere a temperature superiori a -30 °C
Temperatura / Umidità di stoccaggio	-50 °C ~ +60 °C (-58 °F ~ +140 °F) / Meno del 90% UR
Certificazioni	IP66, IK10, NEMA4X
Alimentazione in ingresso	PoE+ (IEEE 802.3at, Classe 4), 12 V DC
Potenza assorbita	PoE+: max 23,5 W, tipica 18,0 W 12 V DC: max 20,5 W, tipica 16,0 W
Caratteristiche meccaniche	
Colore / Materiale	Bianco / Alluminio Dome rivestito
Codice RAL	RAL9003
Dimensioni / peso del prodotto	Ø 253 x 170 mm / 2,6 Kg

- Le informazioni / specifiche sul prodotto più recenti sono reperibili sul sito web hanwha-security.eu
- Il design e le specifiche dei prodotti sono soggetti a modifiche senza preavviso.
- Wisenet è il marchio proprietario di **Hanwha Techwin**, già conosciuto come Samsung Techwin.



3		
2		
1	PNM-9031RV	21.02.10
No.	MODEL NAME	DATE

Unit:mm[inch] SCALE:1/1 © Hanwha Techwin